

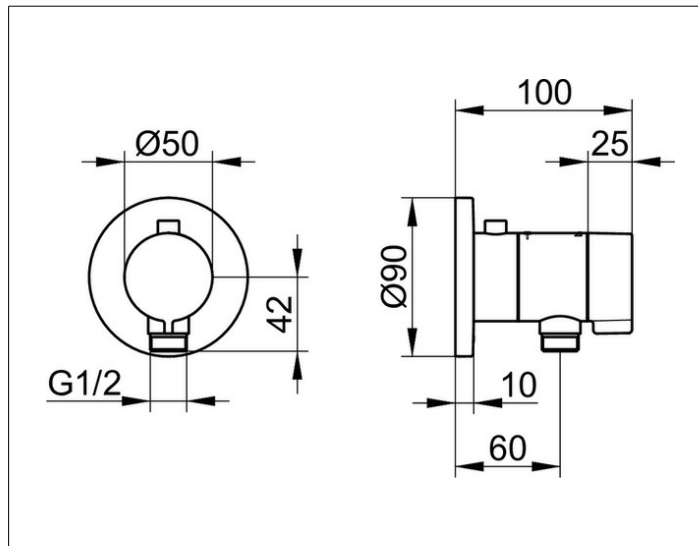
## ИХМО

59554370001 Смеситель с термостатом для встройки с выводом для шланга DN 15

## ИЗДЕЛИЕ



## ЧЕРТЕЖ



## ОПИСАНИЕ ИЗДЕЛИЯ

ограничителем температуры 38°,  
подсоединение шланга с обратным клапаном  
Наружный комплект состоит из:  
рукоятки, гильзы, розетки (круглой),  
подходит к внутренней функциональной части арт. 59554 000170

## ПОВЕРХНОСТЬ

черный матовый