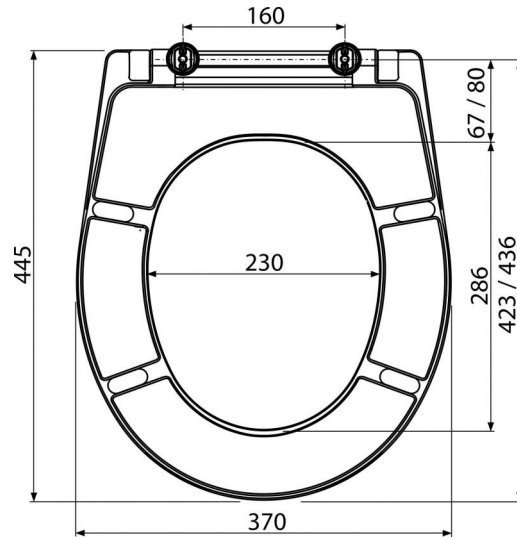


A601

Сиденье для унитаза Дюропласт

**Область применения**

Для унитазов в соответствии с таблицей совместимости

Свойства

- Стабильный цвет материала
- Цвет: белый
- Металлические петли
- Материал: дюропласт с антибактериальными свойствами (благодаря содержанию соединений серебра)
- Быстроразъемная система для быстрой и легкой установки

Содержание комплекта

- Петли P096
- Сиденье для унитаза

Код заказа, Логистическая информация

Код	EAN	Вес (шт упаковка паллета)	Размеры (шт упаковка)	Количество (упаковка паллета)
A601	8595580537753	2,5000 14,9400 0,0000 кг	375×462×57 475×385×295 мм	5 120 шт

Гарантии

2/2 лет

Таможенный кодСвойства

39222000

DIN 19516