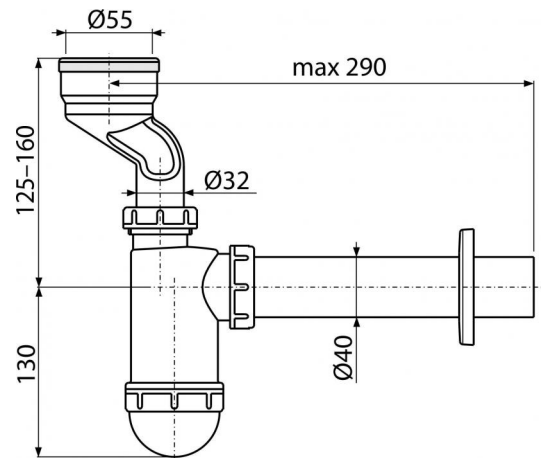


A45A

Сифон для писсуара с манжетой

**Область применения**

Для писсуара с вертикальным сливом

Свойства

- Материал: полипропилен
- Подключение к канализационной трубе Ø40 мм

Содержание комплекта

- Обрамление пластиковое
- Корпус сифона
- Манжета переходная

Код заказа, Логистическая информация

Код	EAN	Вес (шт упаковка паллета)	Размеры (шт упаковка)	Количество (упаковка паллета)
A45A	8594045935400	0,2578 6,6150 205,2200 кг	260×140×80 590×240×390 MM	25 700 шт

Гарантии

2/3 лет

Таможенный код

39229000

Свойства

EN 274

Технические параметры

- Сток воды 38 l/min
- Термическая устойчивость 95 °C
- Гидрозатвор 58 mm