

# DuraSystem®

---

<b>Montageanleitung</b>	Rohbauset Hygienespülung (Netz)
<b>Mounting instructions</b>	Basic installation kit for hygiene flush (main)
<b>Notice de montage</b>	Set de raccordement électrique pour le rinçage hygiénique (secteur)
<b>Montagehandleiding</b>	Ruwe-bouwset hygiënespoeling (net)
<b>Instrucciones de montaje</b>	Kit de obra bruta para lavado higiénico (red)
<b>Istruzioni di montaggio</b>	Kit di preinstallazione per sciacquo igienico (alimentazione elettrica dalla rete)
<b>Instruções de montagem</b>	Kit de construção em bruto Descarga de higiene (rede)
<b>Monteringsvejledning</b>	Sæt til hygiejneskyl (net)
<b>Asennusohje</b>	Hygieniahuuhtelun runkosarja (verkko)
<b>Monteringsanvisning</b>	Innbyggingssett hygienespyling (strømkabel)
<b>Monteringsanvisning</b>	Inbyggadssats hygienopolning (nätanslutning)
<b>Paigaldusjuhend</b>	Hügieeniloputuse viimistluskomplekt (võrguühendusega)
<b>Instrukcja montażu</b>	zestaw do zabudowy surowej do splukiwania higienicznego (wersja sieciowa)
<b>Инструкция по монтажу</b>	Комплект для подключения гигиеничного смыва (к сети)
<b>Montážní návod</b>	Sada hygienického splachování pro hrubou stavbu (sítě)
<b>Návod na montáž</b>	Montážna súprava pre hygienický výplach (sieť)
<b>Szerelési útmutató</b>	Csatlakozókészletet higiéniai öblítéshez (hálózat)
<b>Upute za montažu</b>	Rohbau set higijenskog ispiranja (mrežni)
<b>Instrucțiuni de instalare</b>	Set de construcție la roșu clătire de igienizare (rețea)
<b>Navodila za montažo</b>	Surovi montažni komplet za higijensko splakovanje (omrežna napetost)
<b>Ръководство за монтаж</b>	Комплект за груби строителни работи за хигиенно изплакване (захранване от мрежата)
<b>Montāžas instrukcija</b>	Higieniskās skalošanas pamata montāžas komplekts (barošana no elektrotīkla)
<b>Montavimo instrukcija</b>	Higieninio praplovimo sistemos (tinklas) korpuso komplektas
<b>Montaj kılavuzu</b>	Buat seti, hijyen yıkaması (elektrikli)
<b>安装说明</b>	卫生冲水（电源）基体套件
<b>설치 설명서</b>	위생 세척 시스템 기초 설비(전원)
<b>取り付け説明書</b>	ハイジエニック洗浄用設置キット (電源接続式)
<b>دليل التركيب</b>	مجموعة الهيكل الخارجي لشطف النظافة الصحية (الكهرباء)





Wichtige Hinweise	Elektroinstallation	4
Important information	Electrical installation	6
Remarques importantes	Installation électrique	8
Belangrijke aanwijzingen	Elektrische installatie	10
Información importante	Instalación eléctrica	12
Indicazioni importanti	Installazione elettrica	14
Indicações importantes	Instalação eléctrica	16
Viktige henvisninger	Elinstallation	18
Tärkeitä ohjeita	Sähköasennus	20
Viktig informasjon	Elektroinstallasjon	22
Viktig information	Elinstallation	24
Olulised nõuanded	Elektripaigaldus	26
Ważne informacje	Instalacja elektryczna	28
Важные замечания	Монтаж электропроводки	30
Důležité pokyny	Elektroinstalace	32
Dôležité upozornenia	Elektroinštalácia	34
Fontos tudnivalók	Elektromos telepítési munkák	36
Važne napomene	Elektroinstalacija	38
Indicații importante	Instalarea electrică	40
Pomembni napotki	Električna inštalacija	42
Важни указания	Електроинсталация	44
Svarīgi norādījumi	Elektroinstalācija	46
Svarbūs nurodymai	Elektros instaliacija	48
Önemli bilgiler	Elektrik tesisatı	50
重要说明	电气安装	52
주의 사항	전기장치 설치	54
重要注意事項	電気設備	56
إرشادات هامة	تركيب الكهرباء	58



Montage, Installation, Montaje, Montage, Montaje, Montaggio, Montagem, Montering, Asennus, Montering, Montering, Paigaldus, Montaż, Монтаж, Montáž, Montáž, Szerelés, Montaža, Instalarea, Montaža, Монтаж, Montáža, Montavimas, Montaj, 安装, 설치, 設置, التركيب	60
--	----

de  
fr  
en  
nl  
es  
it  
pt  
da  
fi  
no  
sv  
et  
pl  
ru  
cs  
sk  
hu  
hr  
ro  
sl  
bg  
lv  
lt  
tr  
zh  
ko  
ja  
ar



Die Montageanleitung ist Bestandteil des Duravit Produkts und muss vor der Montage sorgfältig gelesen werden.

## Zielgruppe und Qualifikation

Die Elektroinstallation darf nur von ausgebildeten Elektroinstallateuren durchgeführt werden.

## Erklärung der Signalwörter und Symbole



Beschreibt eine gefährliche Situation, welche zu Tod oder bleibenden Schäden führen wird, wenn sie nicht vermieden wird.



Verweis auf Kapitel  
**Elektroinstallation**

> Handlung erforderlich

## Sicherheitshinweise

### Lebensgefahr durch Stromschlag

Der Kontakt mit Strom führt zu elektrischem Schlag.

- > Elektroinstallation gemäß nationaler, europäischer und internationaler Richtlinien und Normen durchführen.

### Produkt- und/oder Sachschäden

Der Verstoß gegen örtliche sowie länderspezifische Vorschriften und Normen kann Schäden am Produkt und/oder Sachschäden verursachen.

- > Installationsvorschriften örtlicher Versorgungsunternehmen sowie länderspezifische Normen uneingeschränkt einhalten.



Stromversorgung  
 Max. Nennleistung  
 Absicherung  
 RCD

100 – 240 V, 50 – 60 Hz  
 4 W  
 $I_N = 16 \text{ A}$   
 $I_{\Delta N} \leq 30 \text{ mA}$

## GEFAHR

### Lebensgefahr durch Stromschlag

- > Vor der Installation elektrische Komponenten vom Stromnetz trennen.
- > Prüfen, ob alle Komponenten spannungsfrei sind.
- > Verhindern, dass die Stromzufuhr versehentlich zugeschaltet wird.

### Vorinstallation/Planung

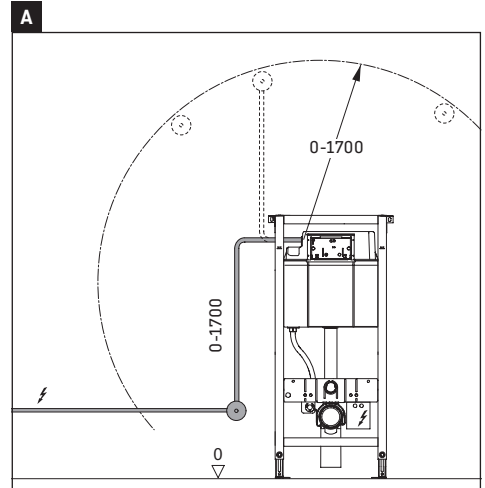
- > Platzierung für Rohbaudose vorsehen:
  - innerhalb 1700 mm (Grafik A)
  - außerhalb der Schutzzonen 0 – 2 (Grafik B)
- > Dahin festverlegte Zuleitung für Stromversorgung legen:
  - separate Absicherung und Fehlerstrom-Schutzeinrichtung (RCD) vorschalten
  - allpolig trennenden Hauptschalter außerhalb der Schutzzonen 0 – 2 (Grafik B) vorschalten

### **3 – 7** Rohbauset installieren

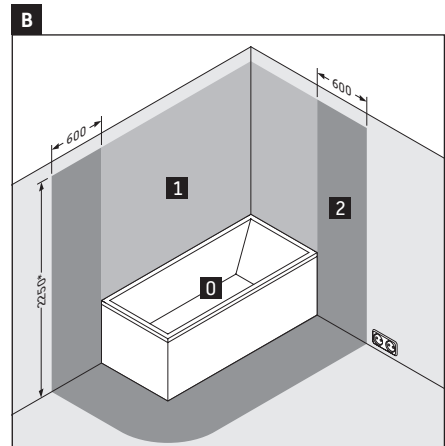
- > Rohbaudose an vorgesehenem Punkt platzieren.

### **17 – 20** WC-Element anschließen

- > Zuleitung an Transformator anschließen.



### Schutzzonen nach DIN VDE 0100-701



\* oder Höhe des höchsten fest angebrachten Brausekopfes/ Wasserauslasses; je nachdem, was höher ist



The mounting instructions come as part of the Duravit product and must be read carefully prior to installation.

### Target readership and qualifications

The electrical installation should only be carried out by qualified electricians.

### Explanation of the key words and symbols



Indicates a hazardous situation which, if not avoided, will result in death or serious injury.



Link to the **Electrical installation** section

- > Action required

## Safety instructions

### Risk of fatal electric shock

Contact with electricity can lead to an electric shock.

- > Carry out the electrical installation in accordance with the national, European and international directives and standards.

### Product and/or property damage

The breach of local and country-specific regulations and standards can cause damage to the product

and/or property damage.

- > Observe the local installation regulations and any country-specific standards at all times.



Power supply  
Max. rated power  
Circuit breaker  
RCCB

100 – 240 V, 50 – 60 Hz  
4 W  
 $I_N = 16 \text{ A}$   
 $I_{\Delta N} \leq 30 \text{ mA}$

en

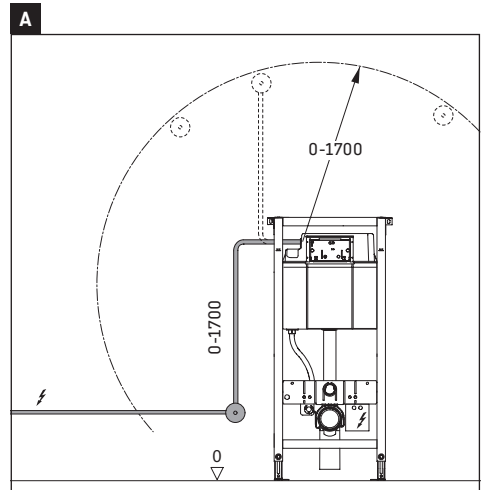
**! DANGER**

**Risk of fatal electric shock**

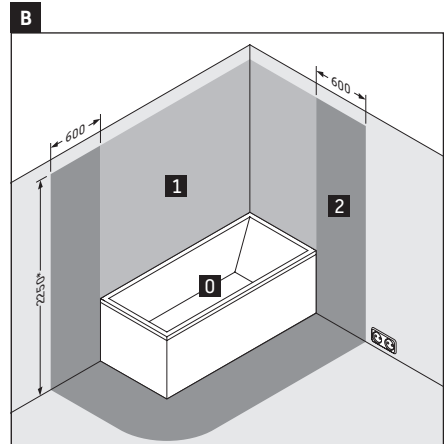
- > Disconnect electrical components from the power supply before the installation.
- > Check that all components are de-energised.
- > Prevent the power supply from being switched on accidentally.

**Pre-installation/planning**

- > Plan a position for the concealed box:
  - within 1700 mm (diagram A)
  - outside the protection zones 0 – 2 (diagram B)
- > Install a permanent power supply line there:
  - Install a separate circuit breaker and residual-current circuit breaker (RCCB) upstream
  - Connect all pole disconnector mains switches upstream located outside the protection zones 0 – 2 (diagram B)



**Safety areas in accordance with DIN VDE 0100-701**



**3 – 7 Mounting the installation set**

- > Position the concealed box at the designated point.

**17 – 20 Connecting the toilet frame**

- > Connect the supply line to the transformer.

\* or the height of the highest shower head / water outlet that is permanently installed, depending on which is higher

La notice de montage fait partie du produit Duravit et doit être lue attentivement avant le montage.

## Groupe cible et qualification

L'installation électrique doit uniquement être réalisée par des installateurs électriques qualifiés.

## Explication des avertissements et symboles



Décrit une situation dangereuse pouvant entraîner la mort ou des dommages irréversibles si elle n'est pas évitée.



Référence au chapitre **Installation électrique**

- > Intervention nécessaire

## Consignes de sécurité

### Danger de mort par électrocution

Le contact avec le courant entraîne un choc électrique.

- > Réaliser l'installation électrique conformément aux directives et normes nationales, européennes et internationales.

### Dommmages sur le produit et/ou les biens

La violation des prescriptions et normes locales et nationales peut entraîner des dommages sur le produit et/ou les biens.

- > Les prescriptions d'installation des entreprises de fournitures locales et les normes spécifiques aux pays doivent impérativement être respectées.





Alimentation électrique  
Puissance nominale max.  
Fusible  
RCD

100 – 240 V, 50 – 60 Hz  
4 W  
 $I_N = 16 \text{ A}$   
 $I_{\Delta N} \leq 30 \text{ mA}$

fr

**! DANGER**

**Danger de mort par électrocution**

- > Avant l'installation, débrancher les composants électriques du réseau électrique.
- > Vérifier si tous les composants sont hors tension.
- > Empêcher la remise en marche de l'alimentation électrique.

**Préinstallation/planification**

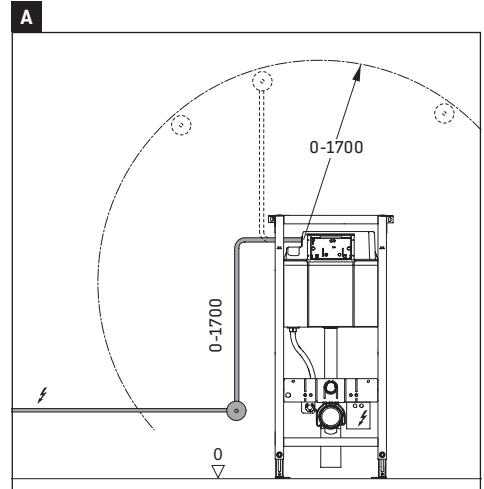
- > Prévoir l'emplacement du boîtier de montage brut :
  - à l'intérieur des 1700 mm (graphique A)
  - en dehors des zones de protection 0 – 2 (graphique B)
- > Y poser un câble fixe pour l'alimentation électrique :
  - prévoir en amont un fusible dédié et un disjoncteur différentiel séparé (RCD)
  - prévoir en dehors des zones de protection 0 – 2 (graphique B) un interrupteur principal en amont qui coupe l'alimentation de tous les pôles

**3 – 7 Installer le set de montage brut**

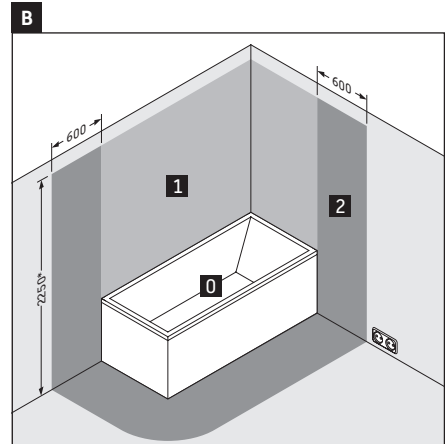
- > Mettre en place le boîtier de montage brut à l'emplacement prévu.

**17 – 20 Raccorder le bâti-support pour WC**

- > Raccorder le câble d'alimentation au transformateur.



**Zones de protection selon DIN VDE 0100-701**



\* ou la hauteur de la tête de douche / sortie d'eau la plus élevée ; en fonction de ce qui est plus élevé



De montagehandleiding is een onderdeel van het Duravit product en moet vóór de montage zorgvuldig worden gelezen.

## Doelgroep en kwalificatie

De elektrische installatie mag uitsluitend door een erkend elektricien worden uitgevoerd.

## Uitleg van de signaalwoorden en symbolen



Beschrijft een gevaarlijke situatie die tot de dood of blijvende schade zal leiden als deze niet wordt voorkomen.



Verwijzing naar het hoofdstuk  
**Elektrische installatie**

> Handeling vereist

## Veiligheidsvoorschriften

### Levensgevaar door elektrische schok

Het contact met stroom leidt tot een elektrische schok.

- > Elektrische installatie volgens nationale, Europese en internationale richtlijnen en normen uitvoeren.

### Schade aan het product en/of materiële schade

Een overtreding van lokale evenals de voor het betreffende land geldende voorschriften en normen kan tot schade aan het product en/of materiële schade leiden.

- > Neem de installatievoorschriften van de lokale nutsbedrijven alsmede de voor het betreffende land geldende normen volledig in acht.



Stroomvoorziening  
 Max. nominaal vermogen  
 Beveiliging  
 RCD

100 – 240 V, 50 – 60 Hz  
 4 W  
 $I_N = 16 \text{ A}$   
 $I_{\Delta N} \leq 30 \text{ mA}$

**⚠ GEVAAR**

**Levensgevaar door elektrische schok**

- > Voorafgaand aan de installatie elektrische componenten van het lichtnet scheiden.
- > Controleren of alle componenten spanningsvrij zijn.
- > Voorkomen dat de stroomtoevoer per ongeluk wordt ingeschakeld.

**Pre-installatie/planning**

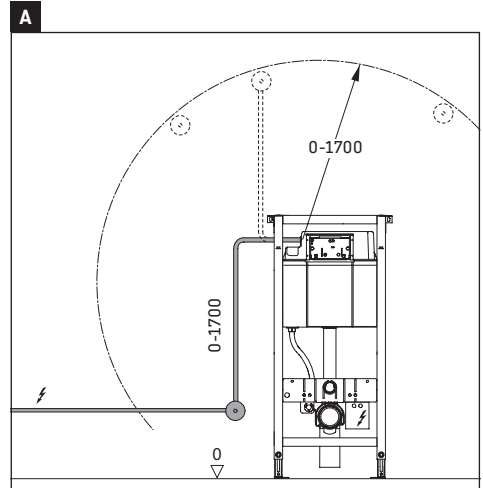
- > Plan de plaatsing van de ruwbouw-contactdoos:
  - binnen 1700 mm (afbeelding A)
  - buiten de beschermingszones 0 – 2 (afbeelding B)
- > Breng daarheen een vast-aangebrachte toevoerleiding voor stroomtoevoer aan:
  - schakel een aparte beveiliging en aardlekschakelaar (RCD) voor
  - schakel een op alle polen scheidende hoofdschakelaar buiten de beschermingszones 0 – 2 (afbeelding B) voor

**3 – 7 Ruwbouw-set installeren**

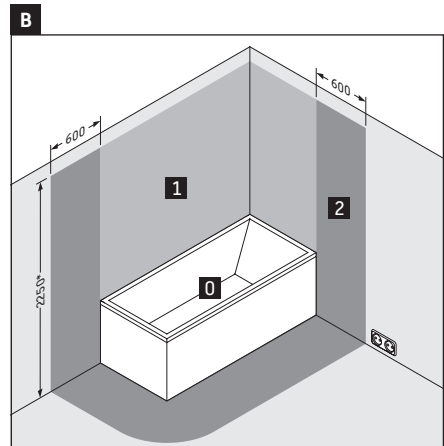
- > Breng de ruwbouw-contactdoos aan op de geplande plek.

**17 – 20 WC-element aansluiten**

- > Sluit de toevoerleiding aan op de transformator.



**Beschermingszones volgens DIN VDE 0100-701**



\* of hoogte van de hoogste vast aangebrachte douchekop/wateruitlaat; afhankelijk wat hoger is

Las instrucciones de montaje forman parte del producto Duravit y se deben leer detenidamente antes de llevar a cabo el montaje.

## Instaladores y cualificación

La instalación eléctrica solo podrá ser realizada por electricistas autorizados.

## Explicación de las indicaciones y símbolos de advertencia



**PELIGRO**

Describe una situación peligrosa que provocará la muerte o daños permanentes si no se evita.



Indica el capítulo **Instalación eléctrica**

> Se requiere una acción

## Advertencias de seguridad

### Peligro de muerte por descarga eléctrica

El contacto con corriente eléctrica provoca descargas eléctricas.

> La instalación eléctrica se debe llevar a cabo según las directivas y normas nacionales, europeas e internacionales.

### Daños materiales y/o en el producto

El incumplimiento de las normas y normativas locales y específicas del país puede provocar daños materiales y/o en el producto.

> Deberán cumplirse sin restricciones las normativas de instalación de las empresas de suministro locales y las normas específicas de cada país.



Alimentación eléctrica  
Máx. potencia nominal  
Dispositivo de seguridad  
RCD

100 – 240 V, 50 – 60 Hz  
4 W  
 $I_N = 16 \text{ A}$   
 $I_{\Delta N} \leq 30 \text{ mA}$

ES

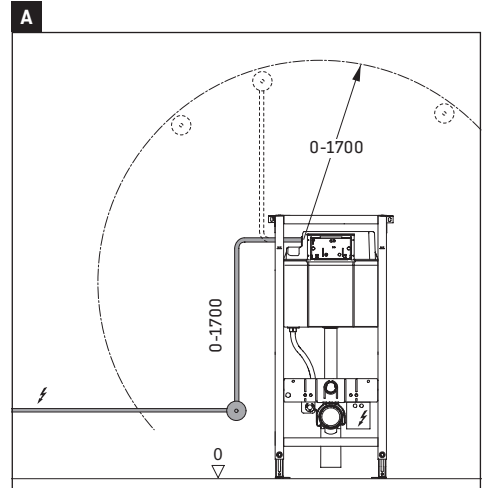
**! PELIGRO**

**Peligro de muerte por descarga eléctrica**

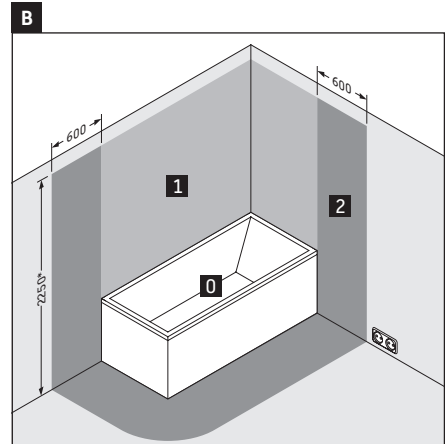
- > Antes de iniciar la instalación se deben desconectar los componentes eléctricos de la red eléctrica.
- > Comprobar que todos los componentes estén sin tensión.
- > Asegurarse que no se pueda conectar accidentalmente el suministro de corriente.

**Preinstalación y planificación**

- > Posición de la caja para el enchufe en la obra:
  - Dentro de 1700 mm (ilustr. A)
  - Fuera de las zonas de seguridad 0 – 2 (ilustr. B)
- > Instalar el cable de alimentación fijo para la alimentación eléctrica:
  - Instalar aparte un dispositivo de seguridad con corriente de ruptura nominal (RCD)
  - Instalar un interruptor principal omni-polar fuera de las zonas de seguridad 0 – 2 (ilustr. B).



**Zonas de protección según la norma DIN VDE 0100-701**



**3 – 7 Instalar la caja de enchufe en la obra**

- > Colocar la caja del enchufe en la obra.

**17 – 20 Conectar al inodoro**

- > Conectar el cable de alimentación al transformador.

\* 0 la altura de la ducha fija/salida de agua situada a mayor altura, dependiendo de lo que esté más arriba



Le istruzioni di montaggio sono parte integrante del prodotto Duravit e devono essere lette con attenzione prima del montaggio.

## Destinatari e competenza

L'installazione elettrica deve essere eseguita solo da elettricisti qualificati.

## Spiegazione delle parole chiave e dei simboli



Descrive una situazione pericolosa che può causare morte o danni permanenti, se non evitata.



Fa riferimento al capitolo  
**Installazione elettrica**

> Operazione richiesta

## Indicazioni di sicurezza

### Pericolo di morte da scossa elettrica

Il contatto con la corrente provoca una scossa elettrica.

> Realizzare l'installazione elettrica nel rispetto delle direttive e norme nazionali, europee e internazionali.

### Danni al prodotto e/o danni materiali

La violazione di disposizioni e normative locali e nazionali può causare danni al prodotto e/o danni materiali.

> Per l'installazione è necessario rispettare sempre e rigorosamente le normative specifiche degli enti di approvvigionamento locali e le norme nazionali.



Alimentazione elettrica  
Potenza nominale max.  
Interruttori di protezione  
RCD

100 – 240 V, 50 – 60 Hz  
4 W  
 $I_N = 16 \text{ A}$   
 $I_{\Delta N} \leq 30 \text{ mA}$

## PERICOLO

### Pericolo di morte da scossa elettrica

- > Prima dell'installazione scollegare i componenti elettrici dalla rete elettrica.
- > Verificare l'assenza di tensione su tutti i componenti.
- > Evitare che l'alimentazione elettrica venga inserita accidentalmente.

### Preinstallazione/Progettazione

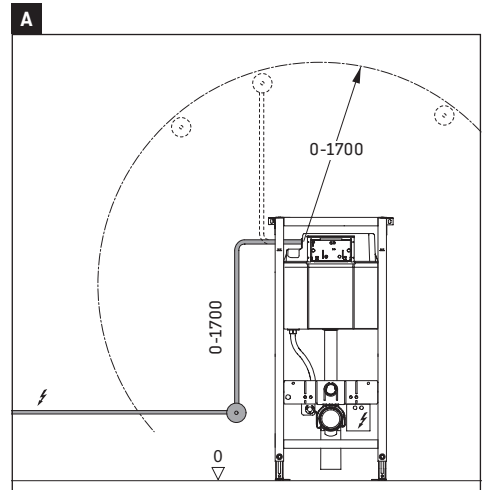
- > Prevedere il posizionamento della presa sotto intonaco:
  - entro 1700 mm (fig. A)
  - al di fuori delle zone di protezione 0 – 2 (fig. B)
- > Posare il cavo di alimentazione elettrica fino alla presa:
  - Predisporre una messa a terra ed una salvavita (RCD) separati
  - Predisporre un interruttore principale onnipolare sezionatore fuori dalle zone di protezione 0 – 2 (fig. B)

### **3 – 7** Installazione del kit di preinstallazione

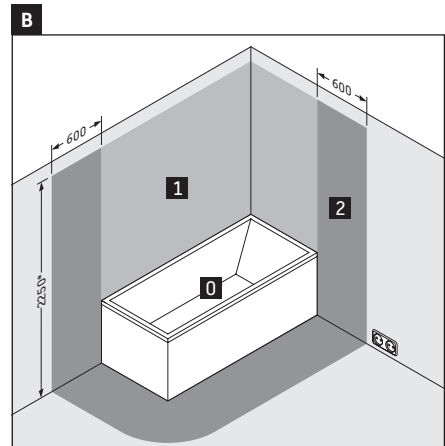
- > Posizionare la presa sotto intonaco nel punto prestabilito.

### **17 – 20** Collegamento del modulo per WC

- > Collegare il cavo di alimentazione al trasformatore.



**Zone di protezione secondo la normativa tedesca DIN VDE 0100-701**



\* oppure altezza della doccetta/entrata acqua fissa più alta, a seconda di quale si trova più in alto



As instruções de montagem são parte integrante do produto Duravit e devem ser lidas com atenção antes da montagem.

## Grupo-alvo e qualificação

A instalação elétrica só deve ser realizada por instaladores elétricos qualificados.

## Descrição das palavras-chave e dos símbolos



Descreve uma situação perigosa, que pode levar a morte ou a danos permanentes, se não for evitada.



Referência ao capítulo **Instalação elétrica**

> Ação requerida

## Indicações de segurança

### Perigo mortal devido a choque elétrico

O contacto com corrente elétrica leva a choque elétrico.

- > Instalação elétrica conforme as diretivas e normas nacionais, europeias e internacionais.

### Danos ao produto e/ou danos materiais

A violação de regulamentos e de normas locais ou específicos do país, pode levar a danos ao produto e/ou a danos materiais.

- > Devem ser respeitadas, irrestritamente, todas as diretivas de instalação dos serviços públicos locais, assim como as normas específicas do país.





Alimentação de corrente  
Máx. potência nominal  
Disjuntor  
RCD

100 – 240 V, 50 – 60 Hz  
4 W  
 $I_N = 16 \text{ A}$   
 $I_{\Delta N} \leq 30 \text{ mA}$

**! PERIGO**

**Perigo mortal devido a choque elétrico**

- > Separar os componentes elétricos da rede elétrica antes da instalação.
- > Deve ser verificado se todos os componentes estão livres de corrente elétrica.
- > Deve ser evitado que a alimentação elétrica possa ser ligada acidentalmente.

**Pré-instalação/Planeamento**

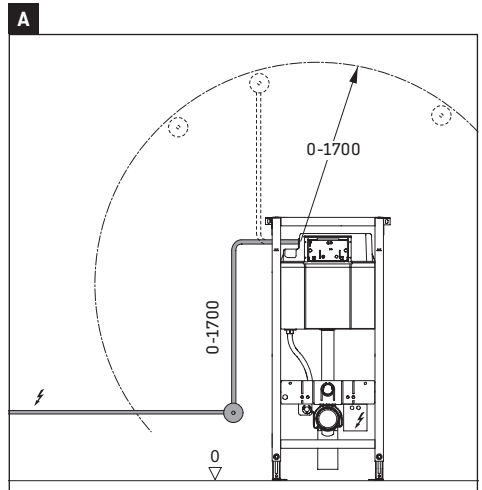
- > Providenciar o posicionamento para a tomada da construção em bruto:
  - dentro de 1700 mm (gráfico A)
  - fora das zonas de proteção 0 – 2 (gráfico B)
- > Instalar cabo de alimentação de forma fixa para a alimentação de corrente elétrica:
  - intercalar um disjuntor e de um dispositivo de proteção da corrente diferencial (RCD)
  - intercalar um interruptor principal separador multipolar, fora das zonas de proteção 0 – 2 (gráfico B)

**3 – 7 Instalar o conjunto de construção em bruto**

- > Posicionar a tomada da construção em bruto no ponto pretendido.

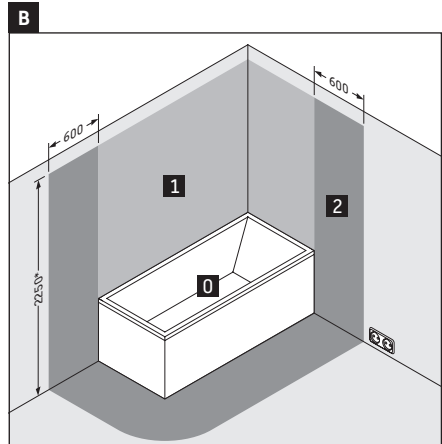
**17 – 20 Conectar o WC de duche**

- > Conectar o cabo de alimentação ao transformador.



**Zonas de proteção conforme**

**DIN VDE 0100-701**



\* ou altura do chuveiro/saída de água, fixo, mais alto; o que for mais alto



Monteringsvejledningen er en del af Duravit-produktet og skal læses omhyggeligt, inden monteringen foretages.

## Målgruppe og kvalifikationer

Elinstallation må kun gennemføres af uddannede elinstallatører.

## Forklaring af symboler



beskriver en farlig situation, som vil medføre død eller permanent skade, hvis den ikke undgås.



Henvisning til kapitlet **Elinstallation**

> Der kræves en handling

## Sikkerhedsforskrifter

### Livsfare som følge af elektrisk stød

Kontakt med strøm fører til elektrisk stød.

- > Elinstallation skal udføres i henhold til nationale, europæiske og internationale retningslinjer og normer.

### Produkt- og/eller tingsskade

Overtrædelse af lokale samt landespecifikke forskrifter og standarder kan forårsage skade på produktet og/eller tingsskade.

- > De lokale installationsforskrifter og landespecifikke standarder skal altid overholdes.



Strømforsyning  
Maks. nominel effekt  
Sikring  
RCD (fejlstrømsrelæ)

100 – 240 V, 50 – 60 Hz  
4 W  
 $I_N = 16 \text{ A}$   
 $I_{\Delta N} \leq 30 \text{ mA}$

**FARE**

**Livsfare som følge af elektrisk stød**

- > Før installationen skal elektriske komponenter slutes fra strømnettet.
- > Kontroller, at alle komponenter er spændingsfri.
- > Sørg for, at strømmen ikke ved et uheld kan slutes til igen.

**Forudgående installation/planlægning**

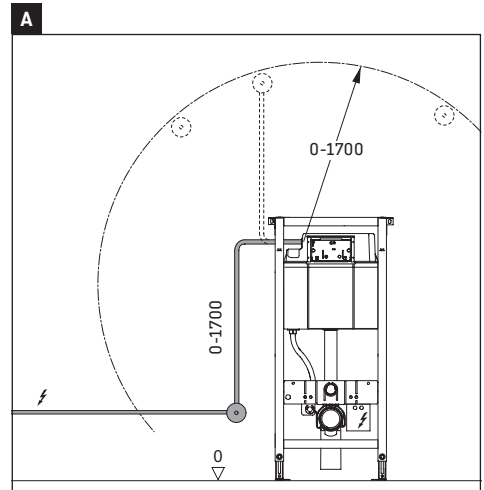
- > Planlæg placering af dåse:
  - inden for 1700 mm (grafik A)
  - uden for beskyttelseszonerne 0 – 2 (grafik B)
- > Træk elledning til strømforsyning:
  - Installer separat sikring og fejlstrømsrelæ (RCD) foran udstyret.
  - Installer og tilslut en hovedafbryder til afbrydelse af alle poler uden for beskyttelseszonerne 0 – 2 (grafik B)

**3 – 7 Installer tomrørene**

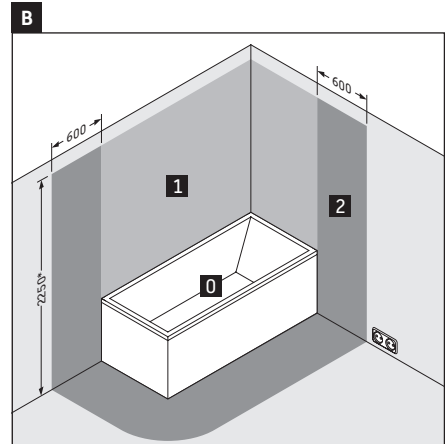
- > Placer dåsen det tilsigtede sted.

**17 – 20 Tilslut WC-elementet**

- > Tilslut elledningen til transformatoren.



**Beskyttelseszoner iht. DIN VDE 0100-701**



\*eller højde på det højeste fast anbragte brusehoved/vandafløb; afhængigt af, hvad der ligger højest



Asennusohje on osa Duravit-tuotetta ja se on luettava huolellisesti ennen asennusta.

## Kohderyhmät ja pätevyysvaatimukset

Sähköasennuksen saavat suorittaa ainoastaan koulutetut sähköasentajat.

## Merkkisanojen ja symbolien selitykset



Kuvaa vaarallista tilannetta, joka johtaa kuolemaan tai pysyviin vaurioihin, jos sitä ei vältetä.



Viittaus lukuun **Sähköasennus**

> Toiminta tarpeen

## Turvallisuusohjeita

### Sähköiskusta aiheutuva hengenvaara

Kosketus sähkövirran kanssa johtaa sähköiskuun.

- > Suorita sähköasennus kansallisten, eurooppalaisten ja kansainvälisten direktiivien ja normien mukaisesti.

### Tuotevauriot ja/tai aineelliset vahingot

Paikallisten ja maakohtaisten määräysten ja normien vastainen toiminta saattaa vahingoittaa tuotetta tai aiheuttaa aineellisia vahinkoja.

- > Noudata paikallisen sähkö- ja vesilaitoksen asennusmääräyksiä sekä maakohtaisia normeja rajoituksetta.



Virransyöttö  
Maks. nimellisteho  
Sulake  
RCD

100 – 240 V, 50 – 60 Hz

4 W

$I_N = 16 \text{ A}$

$I_{\Delta N} \leq 30 \text{ mA}$



### Sähköiskusta aiheutuva hengenvaara

- > Irrota sähköiset komponentit sähköverkosta ennen asennusta.
- > Tarkasta, että kaikki komponentit ovat jännitteettömiä.
- > Estä virransyötön tahaton päällekytkentä.

### Esiasesennus/suunnittelu

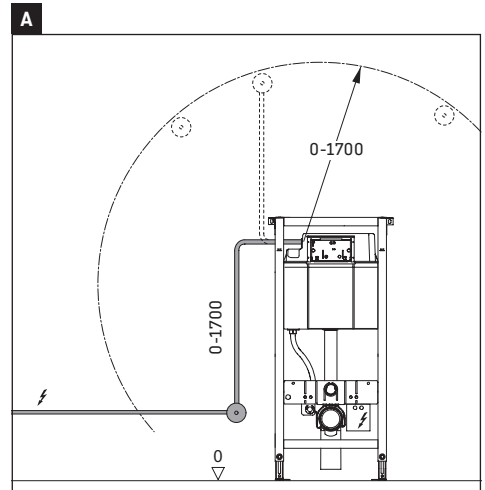
- > Runkorasian aiottu sijoitus:
  - 1700 mm:n sisällä (kuva A)
  - suojavyöhykkeiden 0 – 2 ulkopuolella (kuva B)
- > Vedä siihen asti kiinteä tulojohto virransyöttöä varten:
  - esikytke erillinen sulake ja vikavirtasuojakytkin (RCD)
  - kytke eteen kaikinapaisesti erottava pääkytkin suojavyöhykkeiden 0 – 2 ulkopuolelle (kuva B)

### 3 – 7 Runkosarjan asentaminen

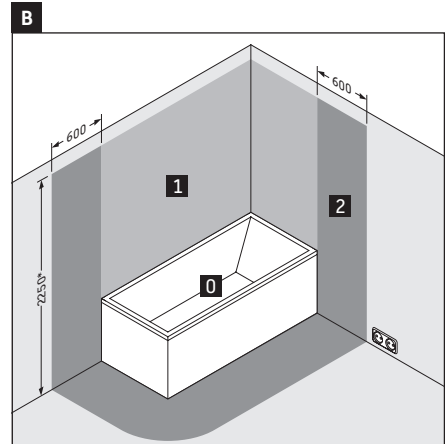
- > Sijoita runkorasia sille tarkoitettuun kohtaan.

### 17 – 20 WC-elementin liittäminen

- > Liitä tulojohto muuntajaan.



### DIN VDE 0100-701:n mukaiset suojavyöhykkeet



\* tai korkeimman kiinteästi asennetun suihkun suuttimen / veden ulostulon korkeudelle; korkeamman mukaan



Monteringsveiledningen er en del av Duravit-produktet og må leses grundig før montering.

## Målgruppe og kvalifikasjon

Elinstallasjonen skal kun foretas av utdannede elektrikere.

## Forklaring av signalord og symboler



Beskriver en farlig situasjon som kan føre til død eller alvorlige personskader hvis den ikke unngås.



Henvisning til kapitlet  
**Elinstallasjonen**

> Handling er påkrevd

## Sikkerhetshenvisninger

### Livsfare – elektrisk støt!

Kontakt med strøm fører til elektrisk støt.

- > Gjennomfør den elektriske installasjonen i henhold til nasjonale, europeiske og internasjonale retningslinjer og normer.

### Produktskader og/eller materielle skader

Brudd på lokale samt landsspesifikke forskrifter og normer kan forårsake skader på produktet og/eller materielle skader.

- > Installasjonsforskrifter fra lokale vannverk og e-verk og nasjonale standarder må alltid overholdes.



Strømforsyning  
Maks. nominell effekt  
Sikring  
RCD

100 – 240 V, 50 – 60 Hz  
4 W  
 $I_N = 16 \text{ A}$   
 $I_{\Delta N} \leq 30 \text{ mA}$



**FARE**

### Livsfare – elektrisk støt!

- > Koble komponenten fra strømmettet før installasjonen utføres.
- > Kontroller om alle komponentene er spenningsfrie.
- > Sørg for at strømtilførselen ikke kan slås på utilsiktet.

### Forinstallasjon/planlegging

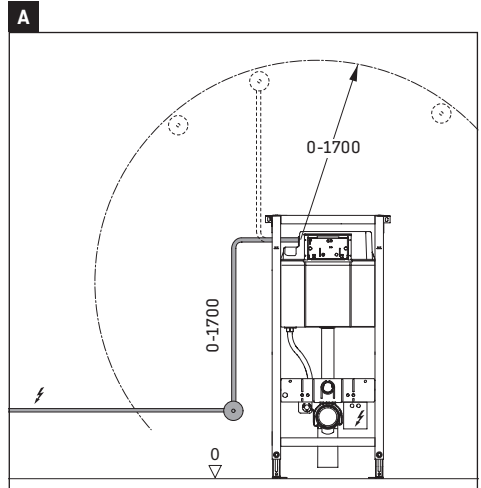
- > Fastsett plasseringen for strømuttaket:
  - innenfor 1700 mm (grafikk A)
  - utenfor beskyttelsessonene 0 – 2 (grafikk B)
- > Trekk elledningen for strømforsyningen:
  - Separat sikring og jordfeilbryter (RCD) skal installeres og tilsluttes
  - Hovedbryter som skiller alle poler, skal forkobles utenfor beskyttelsessonene 0 – 2 (grafikk B)

### 3 – 7 Installere tomrørene

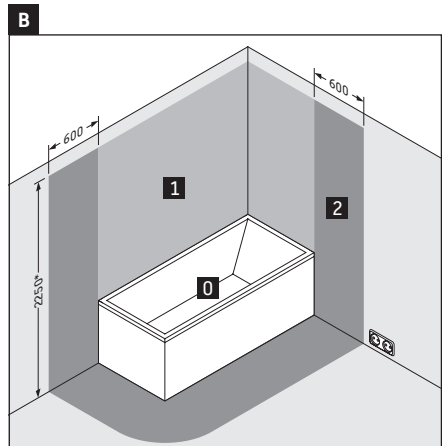
- > Plasser strømuttaket på angitt punkt.

### 17 – 20 Koble til WC elementet

- > Koble elledningen til transformatoren.



### Beskyttelsessoner iht. DIN VDE 0100-701



\* eller så høyt som det som er høyest av dusjhodet og vannavløp



Monteringsanvisningen utgör en del av Duravit-produkten och måste alltid läsas igenom noga före monteringen.

## Målgrupp och behörighet

Elinstallationen får bara göras av utbildade elinstallatörer.

## Förklaring till signalord och symboler



**FARA**

Beskriver en farlig situation som kommer att leda till döden eller till bestående skador om den inte undviks.



Hänvisning till kapitlet **Elinstallation**

> En handling krävs

## Säkerhetsanvisningar

### Livs fara p.g.a. elstötar

Kontakt med ström leder till elchock.

- > Utför elinstallationen i enlighet med nationella, europeiska och internationella riktlinjer och standarder.

### Produkt- och/eller saksador

Överträdelse av lokala samt nationella föreskrifter och normer kan orsaka skador på produkten och/eller saksador.

- > Följ ovillkorligen gällande normer och lokala installationsföreskrifter till punkt och pricka.





Strömförsörjning  
Max. märkeffekt  
Avsäkring  
RCD

100 – 240 V, 50 – 60 Hz  
4 W  
 $I_N = 16 \text{ A}$   
 $I_{\Delta N} \leq 30 \text{ mA}$



**FARA**

### Livsfara p.g.a. elstötar

- > Bryt strömtillförseln till elektriska komponenter före installationen.
- > Kontrollera om alla komponenter är spänningsfria.
- > Förhindra att strömtillförseln slås på av misstag.

### Förinstallation/planering

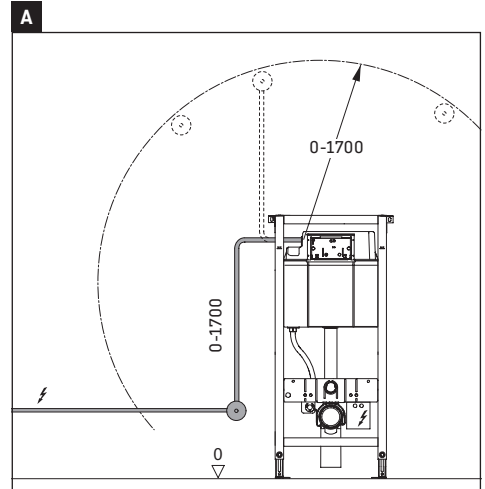
- > Ta hänsyn till placeringen av inbyggnadsdosa:
  - innanför 1700 mm (grafik A)
  - utanför skyddszonerna 0 – 2 (grafik B)
- > Dra en fast matarledning dit för strömförsörjning:
  - anslut via separat säkring och jordfelsbrytare (RCD)
  - anslut via allpolig huvudströmbrytare utanför skyddszonerna 0 – 2 (grafik B)

### 3 – 7 Installera inbyggnadsatts

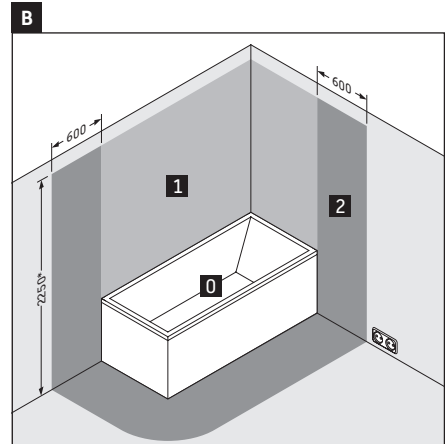
- > Placera inbyggnadsdosa på avsedd punkt.

### 17 – 20 Anslut WC-element

- > Anslut matarledningen till transformator.



### Skyddszoner enligt DIN VDE 0100-701



\* eller höjden på det högst placerade fasta duschhuvudet/vattenutläppet; beroende på vilket som sitter högst



Paigaldusjuhend on Duraviti toodete osa ja seda tuleb enne paigaldamist hoollega lugeda.

## Sihtrühm ja kvalifikatsioon

Elektripaigaldust tohivad teha ainult spetsiaalse väljaõppe saanud elektrikud.

## Märksõnade ja sümbolite seletus



Tähistab ohtlikku olukorda, mis võib põhjustada tõsiseid vigastusi või isegi surma, juhul kui seda olukorda ei suudeta vältida.



Viide peatükile **Elektripaigaldus**

> Nõutav tegevus

## Ohutusjuhend

### Eluohtliku elektrilöögi oht

Kokkupuude elektrivooluga põhjustab elektrilöögi.

- > Elektripaigaldus tuleb teha vastavalt riiklikele, Euroopa ja rahvusvahelistele direktiividele ning normidele.

### Toote kahjustused ja/või materiaalsed kahjud

Kohalike ja ka riiklike eeskirjade ning standardite eiramine võib põhjustada toote kahjustusi ja/või materiaalseid kahjusid.

- > Järgige kohalike tarneettevõtete paigalduseeskirju ja ka riiklikke standardeid.



Voolutoide  
Max nimivõimsus  
Kaitse  
RCD

100 – 240 V, 50 – 60 Hz

4 W

$I_N = 16 \text{ A}$

$I_{\Delta N} \leq 30 \text{ mA}$



### Eluohtliku elektrilöögi oht

- > Enne paigaldust lahutage elektrikomponendid vooluvõrgust.
- > Kontrollige, kas kõik komponendid on pingest vabastatud.
- > Vältige voolutoite juhuslikku sisselülitamist.

### Eelpaigaldus/planeerimine

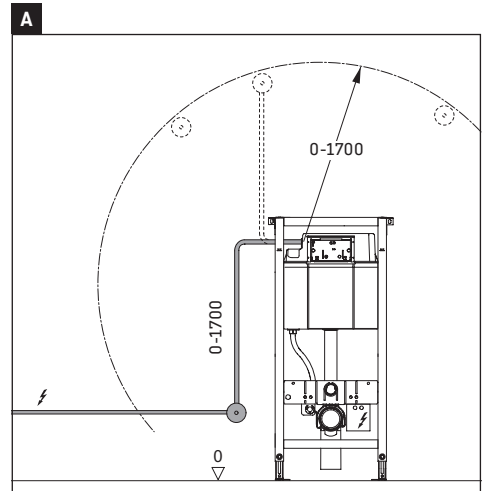
- > Karkassipistiku asukoht näeb ette:
  - vähemalt 1700 mm (graafik A)
  - väljaspool kaitsetsoone 0 – 2 (graafik B)
- > Sinna paigaldatakse püsikaablid toite jaoks:
  - ühendage ette eraldi kaitse ja rikkevoolu-kaitselüliti (RCD)
  - kõiki pooluseid eraldav pealüliti tuleb eellülitada väljaspool kaitsetsoone 0 – 2 (graafik B)

### 3 – 7 Karkassikomplekti paigaldamine

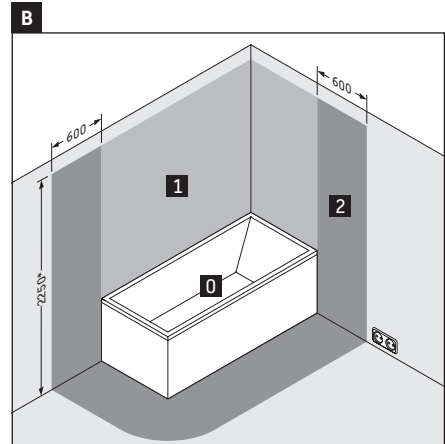
- > Asetage karkassipistik ettenähtud punkti.

### 17 – 20 WC-elementi ühendamine

- > Ühendage muunduri kaablid.



### Kaitsetsoonid DIN VDE 0100-701 järgi



\* või kõige kõrgema statsionaarse dušitsiku / vee väljavooluava kõrgus; vastavalt sellele, mis on kõrgem



Niniejsza instrukcja montażu jest dostarczana z produktem firmy Duravit. Przed rozpoczęciem montażu należy dokładnie zapoznać się z jej treścią.

## Grupa docelowa i kwalifikacje

Instalacja elektryczna może być przeprowadzana wyłącznie przez wykwalifikowanych elektryków.

## Objaśnienie haseł i symboli

### NIEBEZPIECZEŃSTWO

Opisuje niebezpieczną sytuację, która doprowadzi do śmierci lub trwałych obrażeń, jeżeli nie uda się jej uniknąć.



Odsyłacz do rozdziału **Instalacja elektryczna**

- > Konieczna czynność obsługowa

## Wskazówki dotyczące bezpieczeństwa

### Zagrożenie życia na skutek porażenia prądem

Kontakt z elementem znajdującym się pod napięciem prowadzi do porażenia prądem elektrycznym.

- > Instalację elektryczną należy przeprowadzić zgodnie z krajowymi, europejskimi i międzynarodowymi wytycznymi i normami.

### Uszkodzenia produktu i szkody rzeczowe

Naruszenie miejscowych oraz krajowych przepisów i norm może prowadzić do uszkodzenia produktu oraz szkód rzeczowych.

- > Instalacja musi być zgodna z przepisami lokalnego dostawcy mediów oraz standardami obowiązującymi w danym kraju.



Zasilanie elektryczne  
 Maks. moc nominalna  
 Bezpiecznik  
 Wyłącznik różnicowoprądowy

100 – 240 V, 50 – 60 Hz  
 4 W  
 $I_N = 16 \text{ A}$   
 $I_{\Delta N} \leq 30 \text{ mA}$

## ⚠ NIEBEZPIECZEŃSTWO

### Zagrożenie życia na skutek porażenia prądem

- > Przed instalacją odłączyć komponenty elektryczne od zasilania.
- > Sprawdzić, czy wszystkie komponenty są pozbawione napięcia.
- > Uniemożliwić przypadkowe włączenie dopływu prądu.

### Wstępna instalacja/planowanie

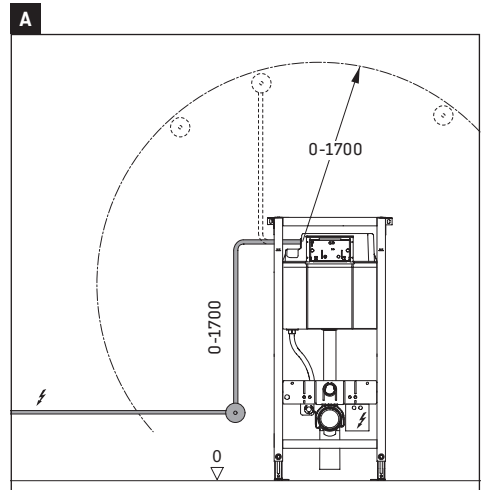
- > Przewidzieć miejsce na puszkę do zabudowy surowej:
  - w obrębie 1700 mm (grafika A)
  - poza strefami ochronnymi 0 – 2 (grafika B)
- > Tam ułożyć stały przewód zasilający:
  - załączyć oddzielne zabezpieczenie i wyłącznik różnicowoprądowy (RCD)
  - zainstalować wyłącznik główny odłączający wszystkie bieguny poza strefami ochronnymi 0 – 2 (grafika B)

### 3 – 7 Zainstalowanie zestawu do zabudowy surowej

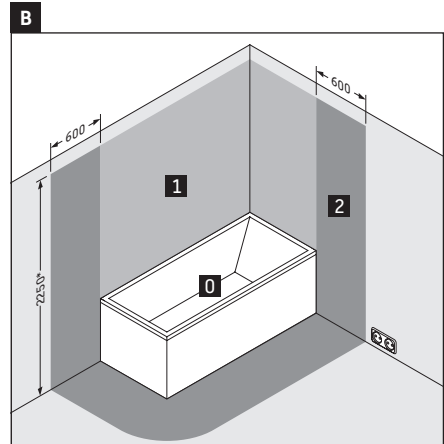
- > Umieścić gniazdo do zabudowy surowej w przewidzianym do tego celu punkcie.

### 17 – 20 Podłączenie stelaża WC

- > Podłączyć przewód zasilający do transformatora.



### Strefy ochronne wg DIN VDE 0100-701



\* albo wysokość najwyższej zamontowanej na stałe głowicy prysznicowej / wylewki; zależnie od tego, co jest wyżej



Данная инструкция по монтажу прилагается к изделиям производителя Duravit, и перед установкой ее необходимо внимательно прочитать.

## Целевая группа и квалификация

Монтаж электропроводки должен осуществляться только специально обученными электромонтёрами.

## Пояснения к сигнальным словам и символам



Описывает опасную ситуацию, которая может привести к смерти или пожизненному увечью, если ее не избежать.



Ссылка на главу **Монтаж электропроводки**

> Необходимое действие

## Указания по технике безопасности

### Смертельная угроза поражения электротоком

Контакт с электроэнергией приводит к удару электротоком.

- > Электромонтаж следует выполнять в соответствии с национальными, европейскими и международными директивами и нормами.

### Повреждения изделия и/или имущества

Нарушение местных и общенациональных норм и предписаний может привести к повреждениям изделия или нанести имущественный ущерб.

- > Следует безоговорочно соблюдать указания по монтажу местных коммунальных организаций, а также нормы и правила, применяемые в конкретной стране.



Электропитание  
 Макс. номинальная мощность  
 Защита предохранителем  
 УЗО

100 – 240 В , 50 – 60 Гц  
 4 Вт  
 $I_N = 16 \text{ A}$   
 $I_{\Delta N} \leq 30 \text{ mA}$

## ОПАСНОСТЬ

### Смертельная угроза поражения электотоком!

- > Перед монтажом отсоедините электрические компоненты от электросети.
- > Проверьте, обесточены ли все компоненты.
- > Не допускайте подачи тока по недосмотру.

### Предустановка/Планирование

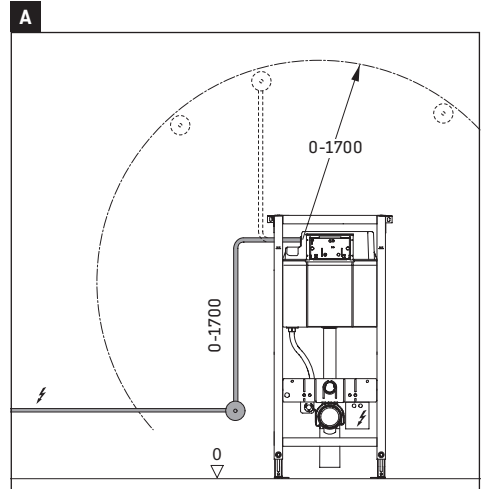
- > Определите позиционирование для корпуса:
  - внутри 1700 мм (Рисунок А)
  - снаружи зоны электробезопасности 0 – 2 (Рисунок В)
- > неподвижно закрепите токоподводящий провод в системе электропитания:
  - подключите отдельный предохранитель и устройство защитного отключения (RCD)
  - установите в цепь размыкающий все контакты главный выключатель вне защитных зон 0 – 2 (Рисунок В)

### **3 – 7** Установка комплекта для подключения к сети

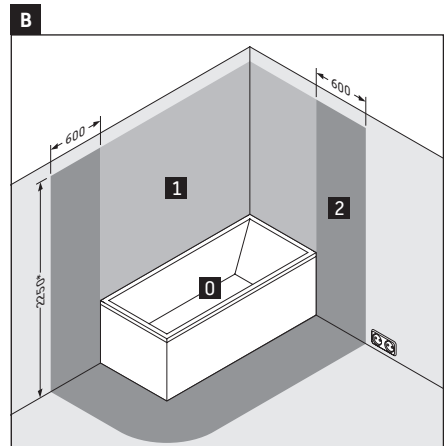
- > Поместите комплект для подключения к сети в предназначенный для него паз.

### **17 – 20** Подключение монтажных элементов для унитаза

- > Подсоедините трансформатор к сети.



### Зоны санитарной охраны по DIN VDE 0100-701



\* или расстояние до самой высокой прочно закрепленной душевой лейки / выпуска воды; в зависимости от того, что расположено выше

Montážní návod je součástí dodávky výrobku Duravit, před montáží je nutné jeho pečlivé přečtení.

## Cílová skupina a požadovaná kvalifikace

Elektroinstalaci smí provádět jen kvalifikovaní elektroinstalatéři.

## Vysvětlení výstražných pokynů a symbolů



**NEBEZPEČÍ**

Popisuje nebezpečnou situaci, která může mít za následek smrt nebo trvalé následky, pokud se jí nezabrání.



Odkaz na kapitolu **Elektroinstalace**

> Potřebná činnost

## Bezpečnostní upozornění

### Ohrožení života elektrickým proudem

Kontakt s proudem může způsobit úraz elektrickým proudem.

- > Proveďte elektroinstalaci podle národních, evropských a mezinárodních směrnic a norem.

### Poškození výrobku a/nebo škody na majetku

Porušení předpisů a norem platných v příslušné zemi může mít za následek poškození výrobku a/nebo škody na majetku.

- > V plném rozsahu dodržujte instalační předpisy místních zásobovacích podniků a specifické normy platné v příslušné zemi.





Napájení elektrickým proudem  
 Max. jmenovitý výkon  
 Pojistka  
 RCD

100 – 240 V, 50 – 60 Hz  
 4 W  
 $I_N = 16 \text{ A}$   
 $I_{\Delta N} \leq 30 \text{ mA}$

## ⚠ NEBEZPEČÍ

### Ohrožení života elektrickým proudem

- > Před instalací odpojte elektrické komponenty od elektrické sítě.
- > Zkontrolujte, zda jsou všechny komponenty bez napětí.
- > Předcházejte nechtěnému zapnutí přívodu elektrického proudu.

### Předinstalace/plánování

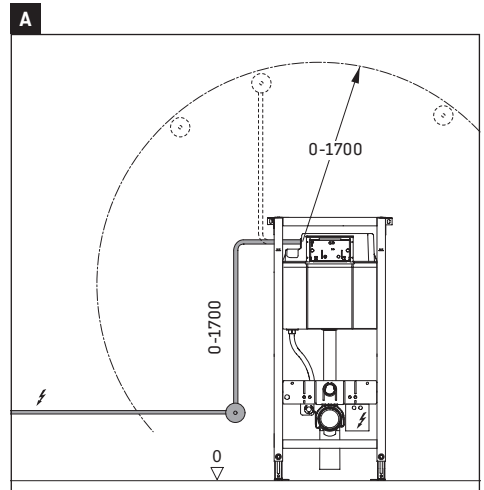
- > Navrhněte umístění krabice pro hrubou stavbu:
  - uvnitř oblasti 1700 mm (obrázek A)
  - mimo ochranné zóny 0 – 2 (obrázek B)
- > Ke krabici napevno položte přívodní kabel elektrického napájení:
  - předřadte zvláštní jištění a zařízení na ochranu před chybným proudem (RCD)
  - mimo ochranné zóny 0 – 2 (obrázek B) zapojte hlavní vypínač, který vypíná ve všech pólech

### 3 – 7 Instalace sady pro hrubou stavbu

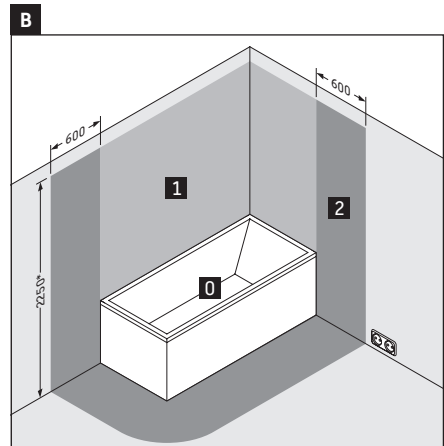
- > Umístěte krabici pro hrubou stavbu do určeného místa.

### 17 – 20 Připojení WC prvku

- > Připojte přívodní kabel k transformátoru.



### Ochranné zóny podle DIN VDE 0100-701



\* nebo výška nejvyšší napevno umístěné sprchové hlavice / výpusti vody; podle toho, co je výš

CS

Návod na montáž je súčasťou výrobkov Duravit a je potrebné, aby ste si ho pred montážou dôkladne prečítali.

## Cieľová skupina a požadovaná kvalifikácia

Elektrickú inštaláciu môžu realizovať iba vyškolení elektroinštalatéri.

## Vysvetlenie signálnych slov a symbolov

### NEBEZPEČENSTVO

Opisuje nebezpečnú situáciu, ktorá môže mať za následok usmrtenie alebo trvalé následky, a preto jej treba predísť.



Odkaz na kapitolu **Elektrická inštalácia**

- > Potrebná manipulácia

## Bezpečnostné pokyny

### Nebezpečenstvo ohrozenia života zásahom elektrickým prúdom

Kontakt s elektrickým prúdom vedie k úrazu elektrickým prúdom.

- > Elektroinštalácia musí byť zhotovená podľa národných, európskych a medzinárodných smerníc a noriem.

### Škody na výrobkoch a/alebo vecné škody

Porušenie miestnych a národných predpisov a noriem môže spôsobiť škody na výrobku a/alebo vecné škody.

- > Bezpodmienečne rešpektujte inštalčné predpisy miestnych dodávateľov energií, ako aj normy špecifické pre danú krajinu.



Napájanie prúdom  
Max. menovitý výkon  
Istenie  
RCD

100 – 240 V, 50 – 60 Hz  
4 W  
 $I_N = 16 \text{ A}$   
 $I_{\Delta N} \leq 30 \text{ mA}$

## **!** NEBEZPEČENSTVO

### Nebezpečenstvo

#### ohrozenia života zásahom elektrickým prúdom

- > Pred inštaláciou odpojte elektrické súčasti z elektrickej siete.
- > Skontrolujte, či žiadna zo súčastí nevedie elektrické napätie.
- > Zabráňte tomu, aby sa prívod elektrickej energie zapol nedopatrením.

#### Predinštalácia/plánovanie

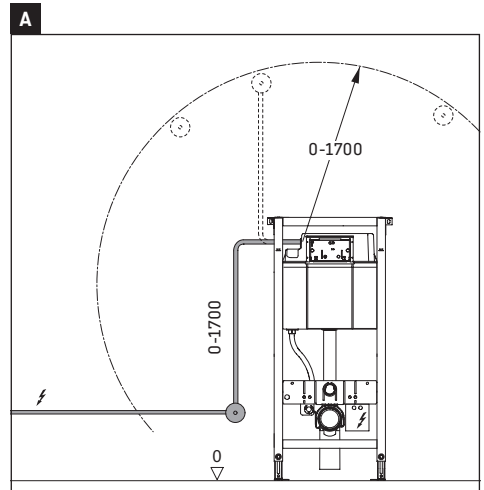
- > Naplánujte umiestnenie montážnej krabice:
  - v rámci rozmedzia 1700 mm (obr. A)
  - mimo ochranných zón 0 – 2 (obr. B)
- > Položte pevný prívod na napájanie prúdom:
  - zapojte samostatné istenie a prúdový chránič (RCD)
  - predradte hlavný vypínač odpojujúci všetky póly mimo ochranných zón 0 – 2 (obr. B)

### **3 – 7** Inštalácia montážnej súpravy

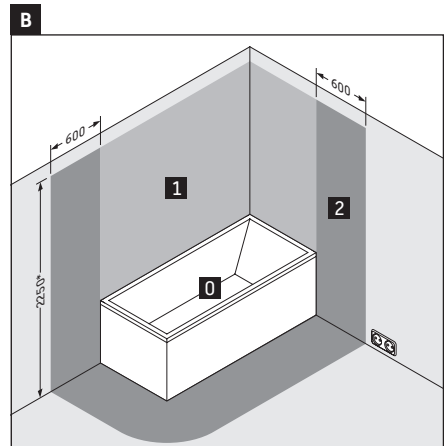
- > Na určenom mieste umiestnite montážnu krabicu.

### **17 – 20** Pripojenie prvku WC

- > Pripojte prívodné vedenie k transformátoru.



#### Ochranné zóny podľa DIN VDE 0100-701



\* alebo výška najvyššej pevne umiestnenej sprchovej hlavice/odtoku vody; podľa toho, čo je vyššie



A szerelési útmutató a Duravit termék része, és a szerelés megkezdése előtt gondosan végig kell olvasni.

## Célcsoport és végzettség

Az elektromos telepítési munkákat kizárólag képzett villanszerelő szakemberek végezhetik.

## Szimbólumok magyarázata



**VESZÉLY**

Veszélyes helyzetet jelez, amely akár halált vagy maradandó sérüléseket okozhat, ha nem kerülik el.



Utalás az **Elektromos telepítési munkák** fejezetre

- > Valamilyen műveletet kell végrehajtani

## Biztonsági utasítások

### Életveszély áramütés miatt

Az árammal való érintkezés áramütést eredményez.

- > Az elektromos bekötést a nemzeti, európai és nemzetközi irányelveknek és normáknak megfelelően végezze el.

### A termék megrongálódása és/vagy egyéb anyagi károk

A helyi, valamint az országspecifikus előírások és szabványok megszegése esetén a termék károsodhat, és/vagy anyagi károk keletkezhetnek.

- > Telepítésnél mindig teljes mértékben tartsa be a vízvezetékekre és csatornákra vonatkozó helyi szerelési előírásokat és az adott országban érvényes szabványokat.



Áramellátás  
Max. névleges teljesítmény  
Biztosítás  
RCD (FI relé)

100 – 240 V, 50 – 60 Hz

4 W

$I_N = 16 \text{ A}$

$I_{\Delta N} \leq 30 \text{ mA}$

## ⚠ VESZÉLY

### Életveszély áramütés miatt

- > A beszerelés előtt az elektromos egységeket válassza le a tápellátásról.
- > Ellenőrizze, hogy az összes egység feszültségmentes-e.
- > Akadályozza meg, hogy az áramellátást akár véletlenül is visszakapcsolják.

### Előszerelés/tervezés

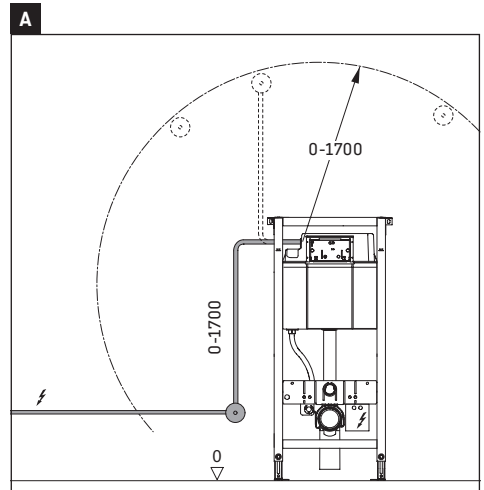
- > A csatlakozódoboz helyének meghatározása:
  - 1700 mm-en belül (A ábra)
  - a 0 – 2 védelmi zónán kívül (B ábra)
- > Fix tápvezeték kialakítása:
  - külön biztosító és áramvédő-kapcsoló (FI-relé) beiktatása az egység elé
  - az összes pólust leválasztó főkapcsoló beiktatása az egység elé a 0 – 2 védelmi zónán kívül (B ábra)

### 3 – 7 A előszerelő beszerelése

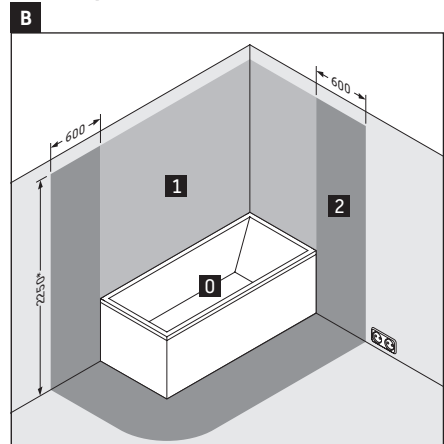
- > Építse be a csatlakozódobozt a tervezett helyre.

### 17 – 20 A WC-szerelőállvány csatlakoztatása

- > Csatlakoztassa a tápvezeték a transzformátorhoz.



**Védelmi zónák a DIN VDE 0100-701 szabvány szerint**



\* vagy a legmagasabb rögzített zuhanyfej/  
vízkifolyás magassága; attól függően, hogy  
melyik magasabb



Uputa za montažu sastavni je dio Duravit proizvoda i prije montaže mora se pažljivo pročitati.

## Ciljna skupina i kvalifikacija

Elektroinstalaciju smiju izvršavati samo školovani elektroinstalateri.

## Objašnjenje signalnih riječi i simbola



Opisuje opasnu situaciju koja može uzrokovati smrt ili trajnu štetu ako se ne izbjegne.



Uputnica na poglavlje  
**Elektroinstalacija**

> Potrebna radnja

## Sigurnosne napomene

### Smrtna opasnost zbog strujnog udara

Kontakt sa strujom dovodi do strujnog udara.

- > Izvedite elektroinstalaciju u skladu s nacionalnim, europskim i međunarodnim smjernicama i standardima.

### Šteta na proizvodu i/ili materijalna šteta

Kršenje mjesnih propisa i regionalnih normi može dovesti do štete na proizvodu i/ili materijalne štete.

- > Obavezno se pridržavajte svih instalacijskih propisa mjesnih vodoprivrednih poduzeća kao i regionalnih normi.



Napajanje  
Maks. nazivna snaga  
Osigurač  
RCD

100 – 240 V, 50 – 60 Hz  
4 W  
 $I_N = 16 \text{ A}$   
 $I_{\Delta N} \leq 30 \text{ mA}$

## OPASNOST

### Smrtna opasnost zbog strujnog udara

- > Prije instalacije odvojite električne komponente od strujne mreže.
- > Uvjerite se da komponente nisu pod naponom.
- > Spriječite slučajno uključivanje dovoda struje.

### Predinstalacija/planiranje

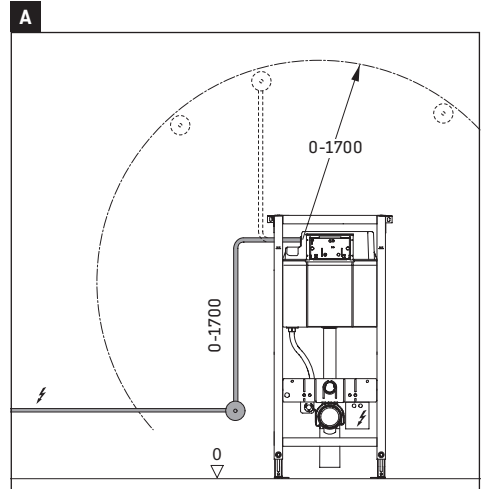
- > Odrediti mjesto za kućište za grubu ugradnju:
  - unutar 1700 mm (grafika A)
  - izvan zaštitnih zona 0 – 2 (grafika B)
- > Tamo položiti fiksni vod za opskrbu strujom:
  - u mreži spojite odvojeni osigurač i zaštitnu nadstrujnu sklopku (RCD)
  - prekidač koji razdvaja sve sklopke predspojiti izvan zaštitnih zona 0 – 2 (grafika B)

### **3 – 7** Instalirati set za grubu ugradnju

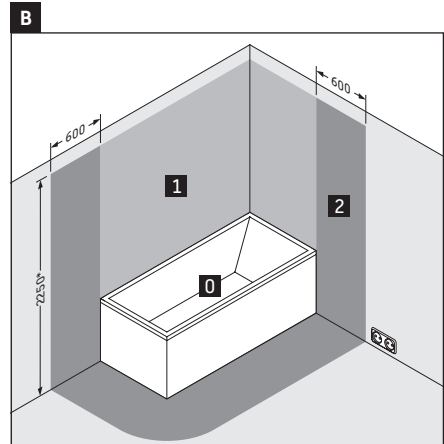
- > Kućište za grubu ugradnju staviti na predviđeno mjesto.

### **17 – 20** WC element priključiti

- > Priključiti dovod na transformator.



### Zaštitne zone prema DIN VDE 0100-701



\* ili najviša točka čvrsto postavljene tuš glave/odvoda vode; ovisno, što je više



Aceste instrucțiuni de montaj sunt parte componentă a produsului Duravit și trebuie citite cu atenție înainte de montaj.

## Grupul-țintă și calificarea

Instalarea electrică trebuie realizată numai de către electricieni calificați.

## Explicarea termenilor de atenționare și a simbolurilor



Descrie o situație periculoasă, care va conduce la deces sau daune permanente în cazul în care nu va fi evitată.



Trimitere la capitolul **Instalația electrică**

> Acțiune necesară

## Indicații privind siguranța

### Pericol de moarte prin electrocutare

Contactul cu curentul electric duce la electrocutare.

- > Instalația electrică trebuie realizată conform directivelor și normelor naționale, europene și internaționale.

### Deteriorări ale produsului și/sau daune materiale

Încălcarea prevederilor și normelor locale sau specifice țării poate cauza deteriorări ale produsului și/sau daune materiale.

- > Respectați toate prescripțiile de instalare ale companiilor locale de utilități, precum și standardele specifice țării.





Alimentarea cu curent  
Putere nominală maximă  
Siguranța  
RCD

100 – 240 V, 50 – 60 Hz

4 W

$I_N = 16 \text{ A}$

$I_{\Delta N} \leq 30 \text{ mA}$

## PERICOL

### Pericol de moarte prin electrocutare

- > Despărțiți componentele electrice de rețeaua de energie electrică înainte de instalării.
- > Verificați dacă toate componentele sunt scoase de sub tensiune.
- > Preveniți pornirea accidentală a fluxului de curent.

### Preinstalare/planificare

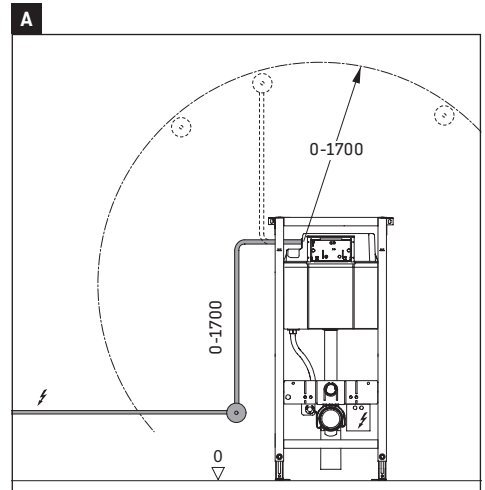
- > Prevedeți amplasarea dozei din construcția la roșu:
  - în limitele a 1700 mm (graficul A)
  - în afara zonelor de protecție 0 – 2 (graficul B)
- > Pozați cablurile fixe de alimentare cu energie electrică:
  - conectați în amonte siguranța separată și dispozitivul de protecție împotriva curentului rezidual (RCD)
  - anteconectați în afara zonelor de protecție prevăzute 0 – 2 (graficul B) un întrerupător principal de deconectare a tuturor polilor

### **3 – 7** Instalarea setului pentru construcția la roșu

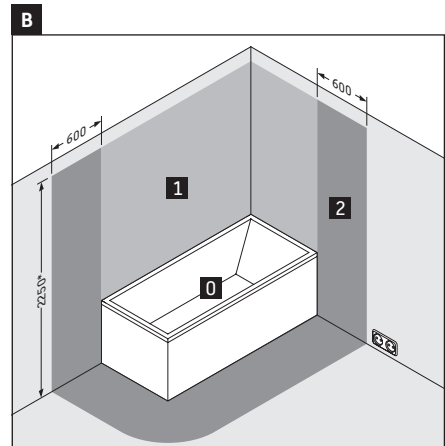
- > Amplasați doza din construcția la roșu în punctul prevăzut.

### **17 – 20** Racordarea elementului de WC

- > Conectați cablul de alimentare la transformator.



### Zone de protecție conform DIN VDE 0100-701



\* sau nivelul capului de duș fixat în punctul cel mai înalt / orificiului de evacuare a apei; în funcție de ceea ce se află mai sus



Navodila za montažo so sestavni del izdelka Duravit. Pred montažo jih morate skrbno prebrati.

### Ciljna skupina in kvalifikacije

Električno inštalacijo smejo izvesti samo strokovno usposobljeni elektroinštalaterji.

### Pojasnilo opozoril in simbolov



Opisuje nevarno situacijo, ki jo morate nujno preprečiti, saj lahko povzroči smrt ali nepopravljivo škodo.



Glej poglavje **Električna inštalacija**

- > Potreben je poseg uporabnika

### Varnostna opozorila

#### Smrtna nevarnost zaradi električnega udara

Stik z električnim tokom povzroči električni udar.

- > Električna inštalacija mora biti izvedena v skladu z državnimi, evropskimi in mednarodnimi direktivami in standardi.

#### Poškodbe na izdelku in/ali materialna škoda

Ravnanje v nasprotju z lokalnimi ali državnimi predpisi in standardi lahko povzroči poškodbe na izdelku in/ali materialno škodo.

- > V celoti upoštevajte predpise javnih storitvenih podjetjih glede inštalacij in nacionalne standarde.



Oskrba s tokom  
Maks. nazivna moč  
Varovalka  
RCD

100 – 240 V, 50 – 60 Hz  
4 W  
 $I_N = 16 \text{ A}$   
 $I_{\Delta N} \leq 30 \text{ mA}$

## ! NEVARNOST

### Smrtna nevarnost zaradi električnega udara

- > Pred inštalacijo ločite električne komponente od električnega omrežja.
- > Prepričajte se, da nobena komponenta ni pod električno napetostjo.
- > Preprečite nenameren vklop električne napetosti.

### Predinštalacija/napajanje

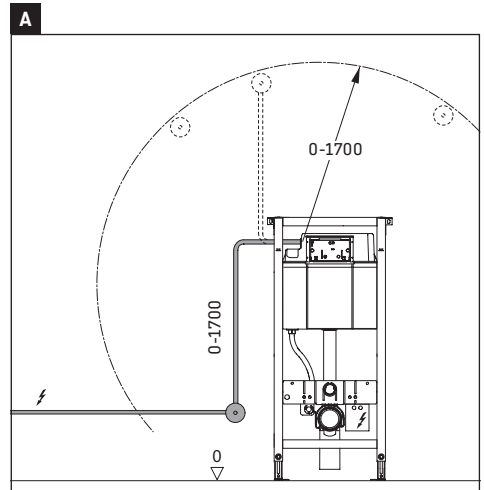
- > Predvidite namestitev inštalacijske doze:
  - višina do 1700 mm (slika A)
  - izven zaščitnih območij (0 – 2) (slika B)
- > Tam položite dovodni napajalni kabel:
  - električno napeljavo zaščitite z ločeno varovalko in tokovnim zaščitnim stikalom (RCD)
  - namestite predhodno glavno stikalo za izklop vseh polov izven zaščitnih območij (0 – 2) (slika B)

## 3 – 7 Inštalirajte surovi montažni komplet

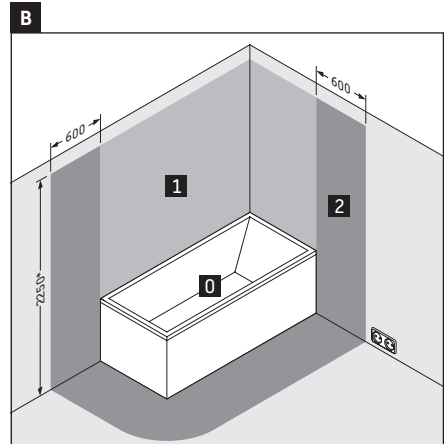
- > Inštalacijsko dozo namestite na predvidenem mestu.

## 17 – 20 Priključite WC-element

- > Priključite dovodni kabel na transformator.



**Zaščitna območja v skladu s standardom DIN VDE 0100-701**



\* ali višina najvišje ležeče fiksno nameščene pršilne glave/izlívnege mesta; odvisno, kaj je višje



Ръководството за монтаж е съставна част от продукта Duravit и трябва внимателно да се прочете преди монтажа.

## Целева група и квалификация

Само квалифицирани електротехници могат да монтират електроинсталацията.

## Обяснение на сигналните думи и символите



Описва опасна ситуация, която ще доведе до смърт или трайно увреждане, ако не бъде избегната.



Препратка към глава  
**Електроинсталация**

>           Необходими са действия

## Указания за безопасност

### Опасност за живота поради токов удар

Контактът с ток води до токов удар.

- > Извършете електроинсталацията в съответствие с националните, европейските или международните директиви и стандарти.

### Повреди на продукта и/или други материални щети

Неспазването както на местните, така и на специфичните за съответната държава наредби и стандарти може да причини повреди на продукта и/или други материални щети.

- > Спазвайте без ограничения монтажните предписания на местните фирми за комунални услуги, както и специфичните за страната стандарти.



Електрозахранване  
 Макс. номинална мощност  
 Защита с предпазител  
 ДТЗ

100 – 240 V, 50 – 60 Hz  
 4 W  
 $I_N = 16 \text{ A}$   
 $I_{\Delta N} \leq 30 \text{ mA}$

## ⚠ ОПАСНОСТ

### Опасност за живота поради токов удар

- > Преди монтажа изключете електрическите компоненти от електрическата мрежа.
- > Уверете се, че напрежението към всички компоненти е прекъснато.
- > Предотвратете непреднамереното включване на електрозахранването.

### Предварителен монтаж/планиране

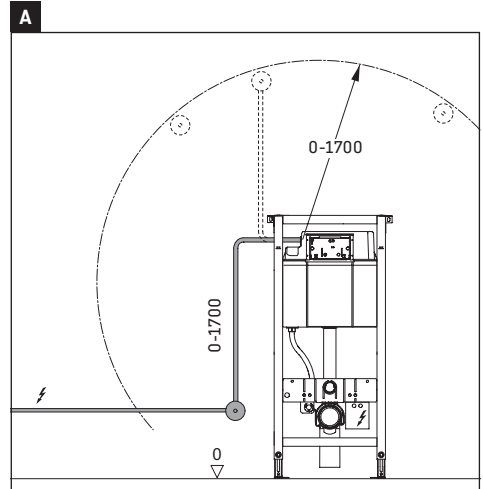
- > Предвидете разполагане на контакт за грубите строителни работи:
  - в рамките на 1700 mm (графика А)
  - извън защитните зони 0 – 2 (графика В)
- > След това положете фиксирания захранващ проводник за електрозахранване:
  - преди това свържете защита с предпазител и устройство за дефектното-кова защита (ДТЗ)
  - предварително включете главен прекъсвач за всички полюси извън защитните зони 0 – 2 (графика В)

### 3 – 7 Монтиране на комплекта за груби строителни работи

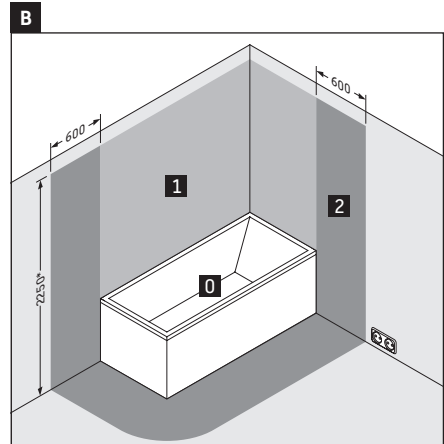
- > Разположете контакта за грубите строителни работи на предвиденото място.

### 17 – 20 Свързване на WC-елемента

- > Свържете захранващия проводник към трансформатора.



### Защитна зона по DIN VDE 0100-701



\* или височината на най-високо закрепената душ глава/отвора за оттичане на водата; в зависимост от това, кое е по-високо



Šī montāžas instrukcija ir Duravit izstrādājuma sastāvdaļa, un pirms montāžas tā ir rūpīgi jāizlasa.

## Mērķauditorija un kvalifikācija

Elektroinstalāciju drīkst veikt tikai apmācīti elektriķi.

## Signālvārdu un simbolu skaidrojums



Raksturo bīstamu situāciju, kuru nenovēršot, pastāv briesmas dzīvībai vai neatgriezenisku bojājumu risks.



Norāde uz nodaļu **Elektroinstalācija**

> Nepieciešama rīcība

## Drošības norādījumi

### Briesmas dzīvībai strāvas trieciena rezultātā

Nonākot saskarē ar strāvu, pastāv strāvas trieciena risks.

- > Elektroinstalācija jāveic saskaņā ar valsts, Eiropas un starptautiskajiem direktīvu noteikumiem un standartiem.

### Izstrādājuma bojājumi un/vai materiālie zaudējumi

Pārkāpjot vietējos un valsts specifiskos noteikumus un standartus, var rasties produkta bojājumi un/vai materiālie zaudējumi.

- > Jāievēro visi vietējo apgādes uzņēmumu uzstādīšanas noteikumi un attiecīgie valsts standarti.



Energoapgāde

Maks. nominālā jauda

Drošinātāji

RCD

100 – 240 V, 50 – 60 Hz

4 W

$I_N = 16 \text{ A}$

$I_{\Delta N} \leq 30 \text{ mA}$

## **⚠ BĪSTAMI**

### **Briesmas dzīvībai strāvas trieciena rezultātā**

- > Pirms instalācijas atvienojiet elektriskos komponentus no elektrotīkla.
- > Pārbaudiet, vai neviens no komponentiem neatrodas zem sprieguma.
- > Novērsiet nejaušu strāvas padeves ieslēgšanu.

### **Pirms instalēšanas veicamie darbi/plānošana**

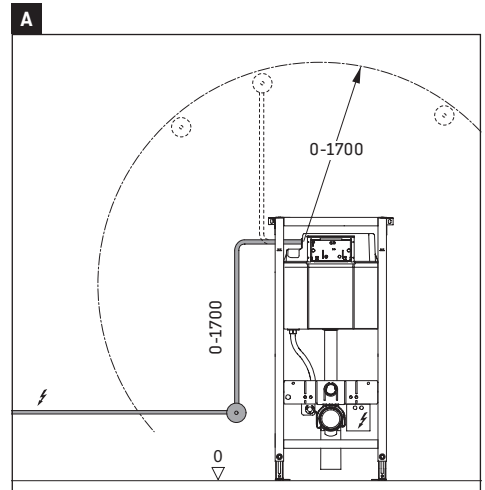
- > Nosakiet montāžas kārbas atrašanās vietu:
  - 1700 mm robežās (A zīm.)
  - ārpus drošības zonām 0 – 2 (B zīm.)
- > Līdz šai vietai instalējiet stacionāri iebūvēto barošanas vadu:
  - instalējiet atsevišķu drošinātāju un noplūdstrāvas aizsargslēdzi (RCD),
  - ārpus norādītajām drošības zonām 0 – 2 (B zīm.) pieslēdziet pilnībā atvienojošu galveno slēdzi

### **3 – 7 Pamata montāžas komplekta instalācija**

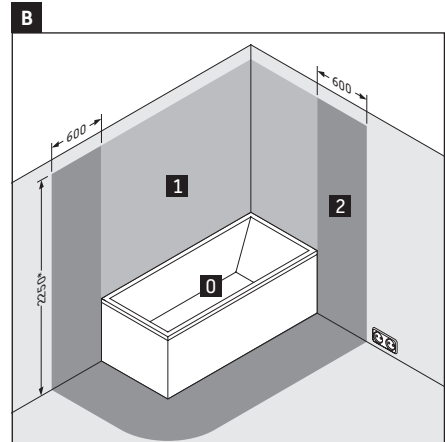
- > Paredzētajā vietā uzstādiet montāžas kārbu.

### **17 – 20 Klozētpoda elementa pieslēgšana**

- > Pieslēdziet barošanas vadu transformatoram.



### **Drošības zonas atbilstoši DIN VDE 0100-701**



\* vai visaugstāk uzstādītā dušas sietīna / ūdens izplūdes augstums; atkarībā no tā, kas atrodas augstāk



Ši montavimo instrukcija yra „Duravit“ gaminio dalis, ir prieš montuojant ją būtina atidžiai perskaityti.

## Tikslinė grupė ir kvalifikacija

Elektros instaliacijos darbus leidžiama atlikti tik elektrikams.

## Signalinių žodžių ir simbolių paaiškinimai



Žymi pavojingą situaciją, kurios pasekmė bus mirtis arba liekamoji žala, jei pavojingos situacijos nebus išvengta.



Nuoroda į skyrių **Elektros instaliacija**

> Reikia atlikti veiksmą

## Saugos nurodymai

### Elektros srovės smūgis kelia pavojų gyvybei

Sąlyčio su srove atveju įvyksta elektros šokas.

- > Elektros instaliacijos darbus atlikite pagal nacionalines, Europos ir tarptautines direktyvas ir standartus.

### Žala gaminiui ir (arba) materialinė žala

Nesilaikant vietinių ir šalyje galiojančių taisyklių bei standartų, gali būti padaryta žala gaminiui ir (arba) materialinė žala.

- > Laikykitės vietos tiekimo įmonės įrengimo reikalavimų bei šalyje galiojančių standartų.





Srovės tiekimas  
Maks. vardinė galia  
Saugiklis  
RCD

100 – 240 V, 50 – 60 Hz

4 W

$I_N = 16 \text{ A}$

$I_{\Delta N} \leq 30 \text{ mA}$

### PAVOJUS

#### Elektros srovės smūgis kelia pavojų gyvybei

- > Prieš instaliuodami elektrinius komponentus atskirkite nuo srovės tinklo.
- > Patikrinkite, ar visuose komponentuose nėra įtampos.
- > Užtikrinkite, kad būtų neįmanoma netyčia įjungti srovės tiekimą.

#### Pirminis įrengimas / planavimas

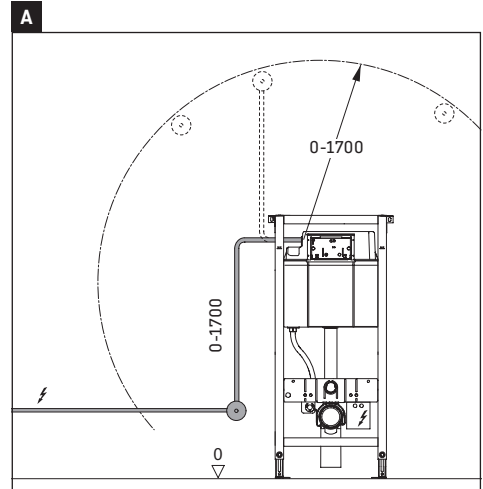
- > Numatykite korpuso dėžės montavimo vietą:
  - 1700 mm diapazone (A brėž.)
  - už apsauginių zonų 0 – 2 (B brėž.)
- > Ten nutieskite stacionarias elektros tiekimo linijas:
  - prijunkite atskirą saugiklį ir apsauginį nuotėkio srovės įtaisą (RCD);
  - prijunkite visų fazių srovę atjungiantį pagrindinį jungiklį už nurodytų apsauginių zonų 0 – 2 (B brėž.)

#### **3 – 7** Korpuso komplekto įrengimas

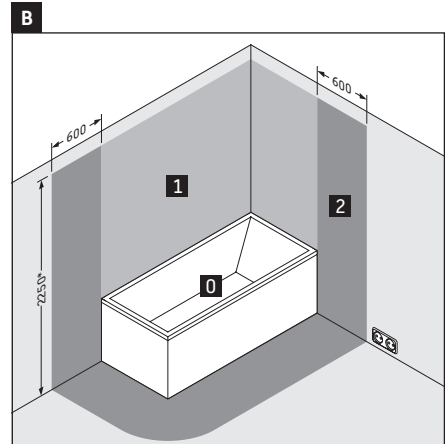
- > Nustatykite korpuso dėžę prie numatyto taško.

#### **17 – 20** Unitazo elemento prijungimas

- > Maitinimo liniją prijunkite prie transformatoriaus.



#### Apsaugos zonos pagal DIN VDE 0100-701



\* arba aukščiausiai tvirtinamos dušo galvutės ir vandens išleidimo taško aukštis; priklausomai nuo to, kas aukščiau

Montaj kılavuzu Duravit ürününün bir parçasıdır ve montajdan önce titizlikle okunması gerekmektedir.

## Hedef Kitle ve Özellikleri

Elektrik tesisatı sadece meslek eğitimi görmüş sıhhi tesisatçılar ve yetkili servisler tarafından monte edilmelidir.

## İşaretlemelerin ve sembollerin açıklaması



**TEHLİKE**

Önlenmediğinde ölüme veya kalıcı hasarlara neden olabilen tehlikeli bir durumu tarif etmektedir.



**Elektrik tesisatı** bölümüne işaret etmektedir

- > İşlem yapılması gerekli

## Güvenlik uyarıları

### Elektrik çarpmasından dolayı hayati tehlike

Akımla temas elektrik çarpmasına neden olur.

- > Elektrik tesisatını ulusal, Avrupa ve uluslararası direktiflere ve standartlara uygun olarak yapınız.

### Ürün hasarı ve/veya maddi hasar

Yerel veya ülkeye özgü yönetmeliklerin ve standartların ihlal edilmesi üründe hasarlara ve/veya maddi hasarlara neden olabilir.

- > Yerel tedarik kurumlarının montaj hükümlerine ve ülkelere özgü standartlara mutlaka uyulması gerekmektedir.



Akım beslemesi  
Maks. anma gücü  
Sigorta  
RCD

100 – 240 V, 50 – 60 Hz  
4 W  
 $I_N = 16 A$   
 $I_{\Delta N} \leq 30 mA$

## ⚠ TEHLIKE

### Elektrik çarpmasından dolayı hayati tehlike

- > Tesisat işlerinden önce elektrikli bileşeni akım şebekesinden kesiniz.
- > Herhangi bir bileşen üzerinde gerilim bulunmamasına dikkat ediniz.
- > Akım girişinin yanlışlıkla devreye alınmasını önleyiniz.

### Ön kurulum/Planlama

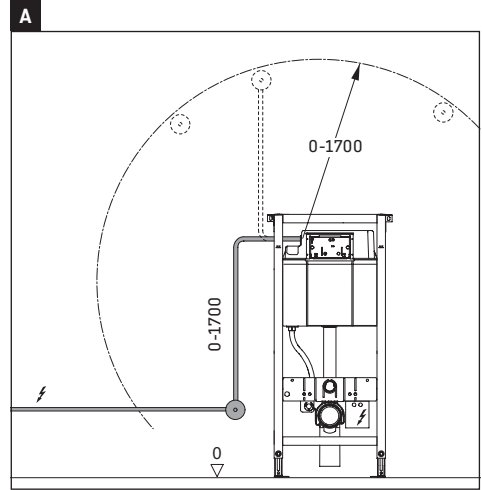
- > Buat konumu öngörün:
  - 1700 mm içinde (grafik A)
  - 0 – 2 koruma bölgeleri dışında (grafik B)
- > Oraya akım beslemesi içi sabit besleme hattı döşenmelidir:
  - Her bir besleme hattının kendine ait sigortası ve kaçak akım rölesi (RCD) bulunmalıdır
  - 0 – 2 (grafik B) koruma bölgeleri dışında tüm kutuplardaki bağlantıyı kesen bir ana şalter monte edilmelidir

### 3 – 7 Buat setinin monte edilmesi

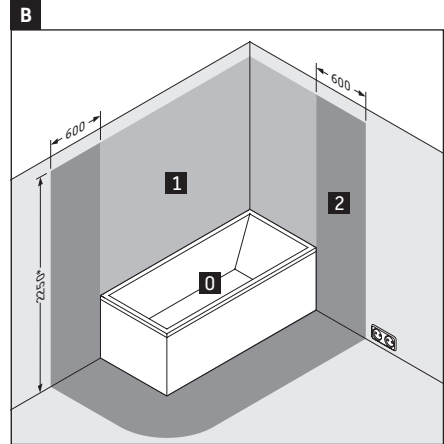
- > Buatı öngörülen noktada pozisyona getirin.

### 17 – 20 Klozet ünitesinin bağlanması

- > Besleme kablolarını transformatöre bağlayınız.



DIN VDE 0100-701 standardına göre koruma bölgeleri



\* veya sabit olarak monte edilmiş duş başlığının/ su çıkışının yüksekliği; hangisinin daha yüksekte olduğuna bağlı olarak



本安装说明书是 Duravit 产品的组成部分，安装前须认真阅读。

## 目标群体及资质

电气安装仅允许由接受过培训的电气安装人员实施。

## 信息词及符号的解释



危险

描述的是如不加以避免，将会导致死亡或永久伤害的危险状况。



请参阅章节电气安装

> 必要操作

## 安全提示

电击可导致生命危险

接触电流会导致电击。

- > 根据本国、欧盟和国际准则及标准进行电子装置安装。

产品损坏和/或财产损失

违反当地及各国专有的规定和标准可能对产品造成损伤和/或财产损失。

- > 严格遵守当地供电公司的安装规定及相关国家标准。



电源  
最大额定功率  
保险装置  
RCD

100 – 240 V, 50 – 60 Hz

4 W

$I_N = 16 \text{ A}$

$I_{\Delta N} \leq 30 \text{ mA}$



危险

电击可导致生命危险

- > 在安装前将电气元件与电源断开。
- > 检查所有元件是否无电压。
- > 避免意外接通供电。

#### 预安装/规划

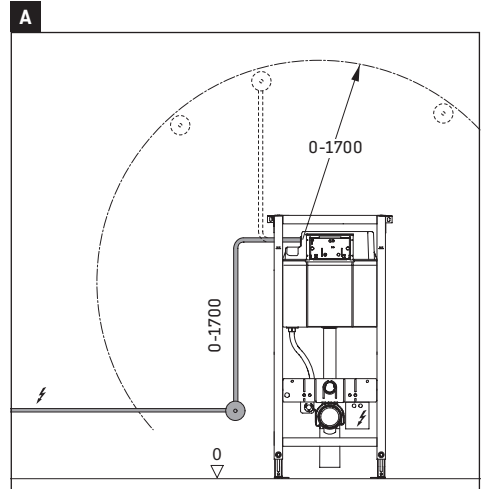
- > 为马桶基体规划安装空间：
  - 1700 mm 内（图 A）
  - 保护区域 0 - 2 以外（图 B）
- > 铺设固定的电源引线：
  - 预接通单独的保险装置和故障电流保护装置（RCD）
  - 在保护区域 0 - 2 之外（图 B）串接全相分离式主开关

#### 3 - 7 安装基体套件

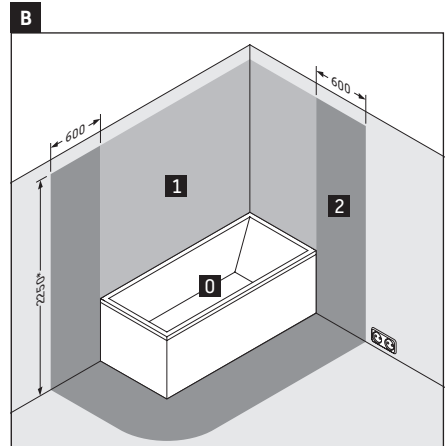
- > 将基体安装至规定位置。

#### 17 - 20 连接 WC 元件

- > 将引线连接至变压器。



依据 DIN VDE 0100-701 标准的保护区域



\* 或固定安装的淋浴喷头/出水口的最大高度；以最大高度为准



이 설치 설명서는 Duravit 제품의 구성품이며, 설치 전에 주의 깊게 읽어야 합니다.

### 대상 그룹 및 자격

전기설비는 반드시 전기장치 설치 자격을 갖춘 기술자가 설치해야 합니다.

### 신호어 및 기호 설명



**위험**

유의하지 않는 경우 사망 또는 지속적인 피해를 초래할 수 있는 위험한 상황을 설명합니다.



전기설치단원 참조

> 필요한 조치

### 안전 지침

감전으로 인한 사망 위험 전원과 접촉하면 감전이 발생합니다.

> 국가, 유럽, 국제 지침 및 표준에 따라 전기 설비를 설치하십시오.

제품 및/또는 물적 손상

지역 및 국가별 규정과 기준을 위반하면 제품 및/또는 재료에 손상을 일으킬 수 있습니다.

> 해당 지역 전력 회사의 설치 규정 및 국가별 규격을 반드시 염수하십시오.



전원 공급  
최대 정격 출력  
안전장치  
RCD

100 - 240 V, 50 - 60 Hz  
4 W  
 $I_N = 16 A$   
 $I_{\Delta N} \leq 30 mA$



**위험**

감전으로 인한 사망 위험

- > 전기 부품을 설치하기 전에 전원에서 분리하십시오.
- > 모든 부품의 전원이 차단되었는지 확인하십시오.
- > 전원 공급 장치가 실수로 켜지지 않도록 하십시오.

**사전 설치/계획**

- > 구조물 소켓 배치 계획하기:
  - 1700 mm 내 (그래픽 A)
  - 보호 영역 0 - 2 외부 (그래픽 B)
- > 그곳에 고정 설치되는 전원 공급용 배선 케이블 설치:
  - 별도의 안전 장치와 누전 차단기(RCD) 사전 연결
  - 보호 영역 0 - 2(그래픽 B) 외부에서 모든 극이 분리된 메인 스위치 사전 연결

**3 - 7**

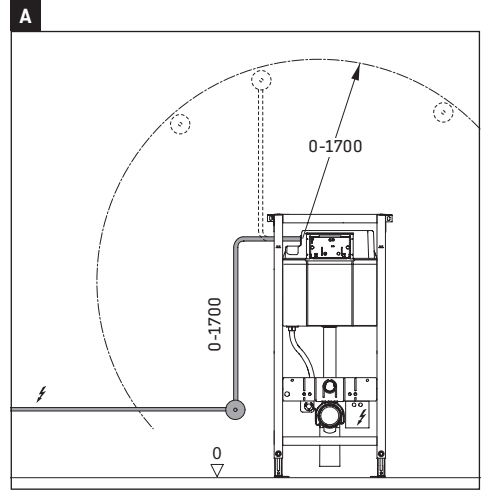
**구조 세트 설치하기**

- > 구조물 소켓을 정해진 지점에 배치하십시오.

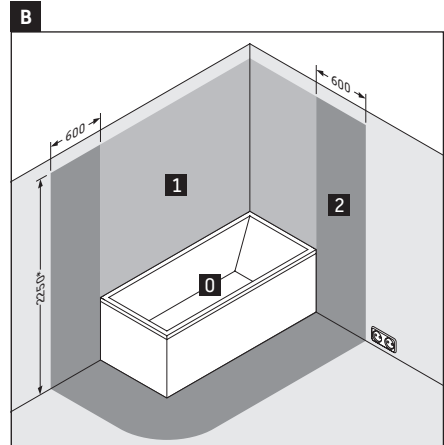
**17 - 20**

**양변기 부품 연결하기**

- > 공급 라인을 변압기에 연결하십시오.



DIN VDE 0100-701에 따른 보호 영역



\* 또는 가장 높게 설치된 샤워 헤드/물 배출구의 높이, 경우에 따라 더 높게 설치된 것.

ko



製品を設置される前に、必ず本取付説明書をよくお読みください。

### 対象者および資格

電気設備は必ず専門知識のある電気設備業者が行わなければなりません。

### 用語と記号の説明



危険

避けないと死亡事故や長期的な損傷につながる恐れのある危険な状況を示します。



電気設備の章を参照

> 処置が必要です

### 安全に関する注意

#### 感電の危険性

帯電部に触れると感電するおそれがあります。

> 電気接続は、国内、欧州、および国際的なガイドラインや規格に準拠する形で行います。

#### 製品損傷及び/または物損

国別の規則や規格に違反すると製品損傷や物損につながります。

> 国や自治体の定める規定及び基準を遵守してください。





- 電源
- 最高出力
- ヒューズ
- RCD

100 – 240 V, 50 – 60 Hz

4 W

$I_N = 16 \text{ A}$

$I_{\Delta N} \leq 30 \text{ mA}$



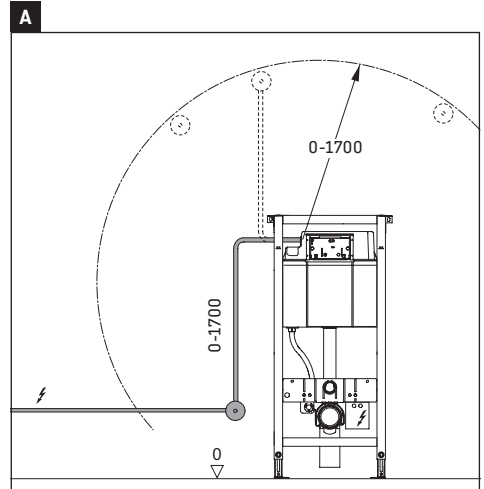
**危険**

感電による死亡の危険

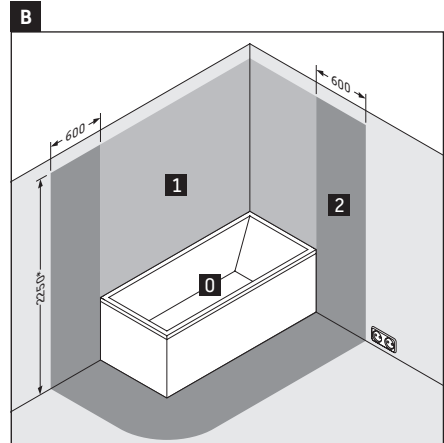
- > 電気コンポーネントを設置する前に、電源接続を解除しておきます。
- > すべてのコンポーネントが帯電していないことを確認します。
- > 誤って電源がオンにならないようにしてください。

#### 予備設置/プランニング

- > 基材取り付け用カプラーの位置決めが必要です:
  - 1700 mm以内 (図A)
  - 保護区域0~2以外(図B)
- > 電源用固定ケーブルを敷設します:
  - セパレートヒューズおよび漏電遮断器(RCD)を上流に取り付けます
  - 保護区域(0~2)(図B)の外側で全極遮断式メインスイッチを取り付けておきます



DIN VDE 0100-701 に従った安全領域



### 3 - 7 基材取り付けセットの設置

- > 基材取り付け用カプラーを予定した点に位置決めします。

### 17 - 20 トイレ機器の接続

- > フィードケーブルをトランスに接続します。

\* または、固定された最も高いシャワーヘッド / 排水口の高さ (より高いものに応じて)

ja



يُعد دليل التركيب جزءاً لا يتجزأ من منتج Duravit، ويجب قراءته بعناية قبل البدء في التركيب.

### المجموعة المستهدفة والتأهيل

يجب ألا يقوم بتنفيذ التوصيلات الكهربائية إلا فني كهرباء مدرب على ذلك.

### شرح رسائل التحذير والرموز

يصف موقف خطر سوف يؤدي إلى الوفاة أو يتسبب في حدوث أضرار دائمة في حالة عدم تجنبه.



إشارة إلى فصل التركيبات الكهربائية

<

إجراء ضروري

### إرشادات السلامة

خطر الموت بسبب صدمة كهربائية  
ملامسة التيار الكهربائي تؤدي إلى حدوث صدمة كهربائية.  
< قم بتنفيذ التركيبات الكهربائية وفقاً للتوجيهات والمعايير الوطنية والأوروبية والدولية.

أضرار بالمنتج و/أو أضرار مادية  
قد يؤدي انتهاك اللوائح والمعايير المحلية والخاصة بكل بلد إلى حدوث أضرار بالمنتج أو أضرار مادية أو كليهما.  
< ينبغي الالتزام بشكل مطلق بلوائح التركيب الخاصة بمرفق المياه المحلي وكذلك المعايير المحلية.



الإمداد بالتيار الكهربائي  
الحد الأقصى للطاقة الاسمية  
التأمين  
RCD تجهيزة

V 60 - 50 , Hz 240 - 100  
4 وات  
 $I_N = 16$  أمبير  
 $I_{\Delta N} \geq 30$  ملي أمبير

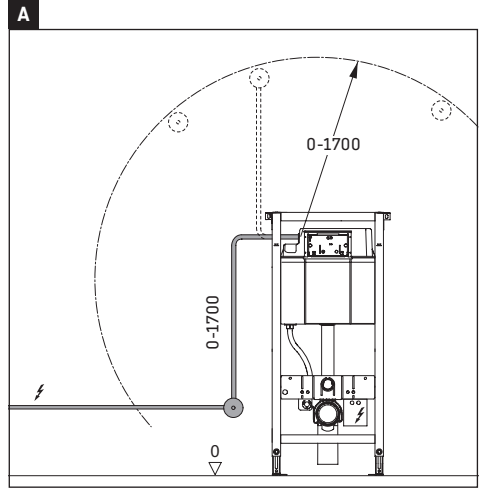


خطر الموت بسبب صعقة كهربائية

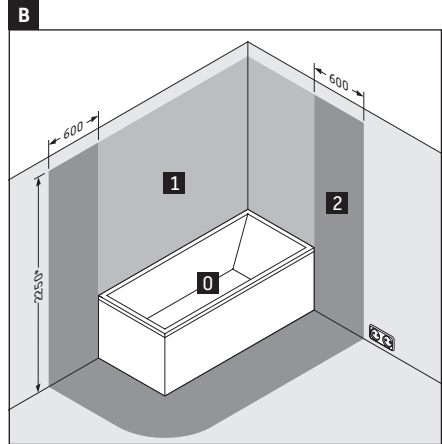
- < افصل التيار الكهربائي عن العناصر الكهربائية قبل التركيب.
- < تحقق من أن جميع العناصر خالية من الجهد الكهربائي.
- < تأكد من عدم إمكانية تشغيل الإمداد الكهربائي عن غير قصد.

التركيب الأولي/التخطيط

- < قم بتحديد وضع لمقبس الهيكل الخارجي:
- في نطاق 1700 مم (الرسم البياني A)
- خارج مناطق الحماية 0 - 2 (الرسم البياني B)
- < ضع كابل الإمداد بالتيار الكهربائي في هذا الاتجاه:
- قم بتركيب وحدة تأمين منفصلة وتجهيزة حماية من تسرب التيار (RCD)
- قم بتركيب مفتاح رئيسي فاصل لجميع الأقطاب خارج مناطق الحماية 0 - 2 (الرسم البياني B)



مناطق الحماية وفقا للمواصفة DIN VDE 0100-701



\* أو ارتفاع أعلى رأس دش مثبتة/ أو مخرج المياه؛ أيهما أعلى

7 - 3

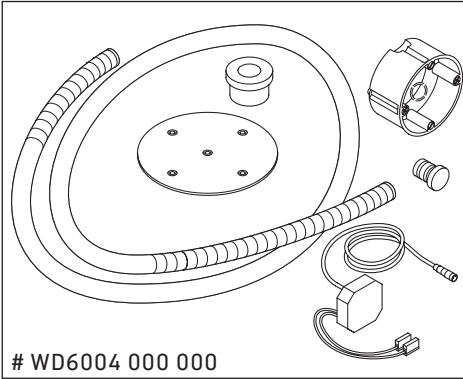
قم بتهيئة مجموعة الهيكل الخارجي

- < قم بوضع مقبس الهيكل الخارجي على النقطة المخصصة لذلك.

20 - 17

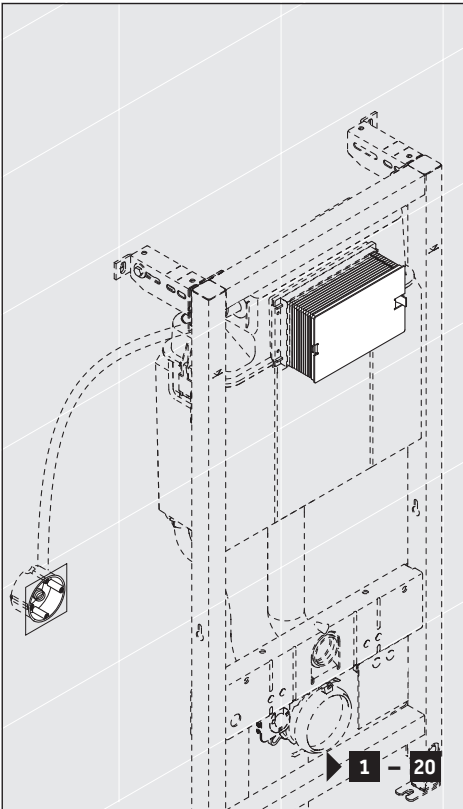
قم بتوصيل الأدوات الصحية

- < قم بتوصيل كابل المحول الكهربائي.

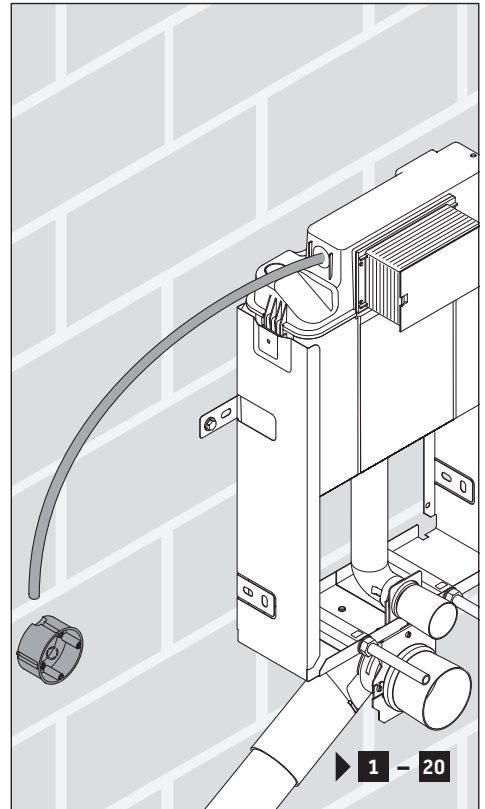


# WD6004 000 000

# WD1001 000 000

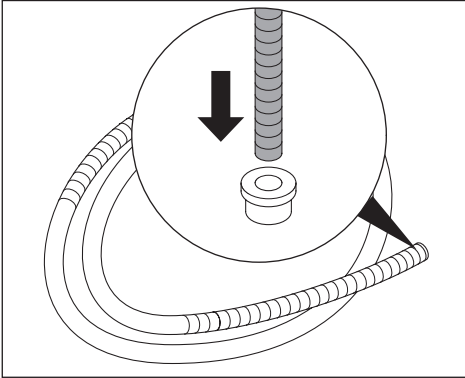


# WD1005 000 000

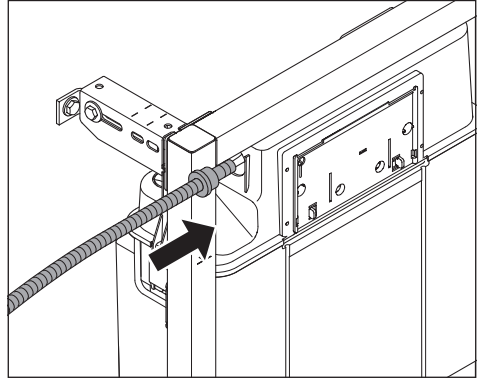




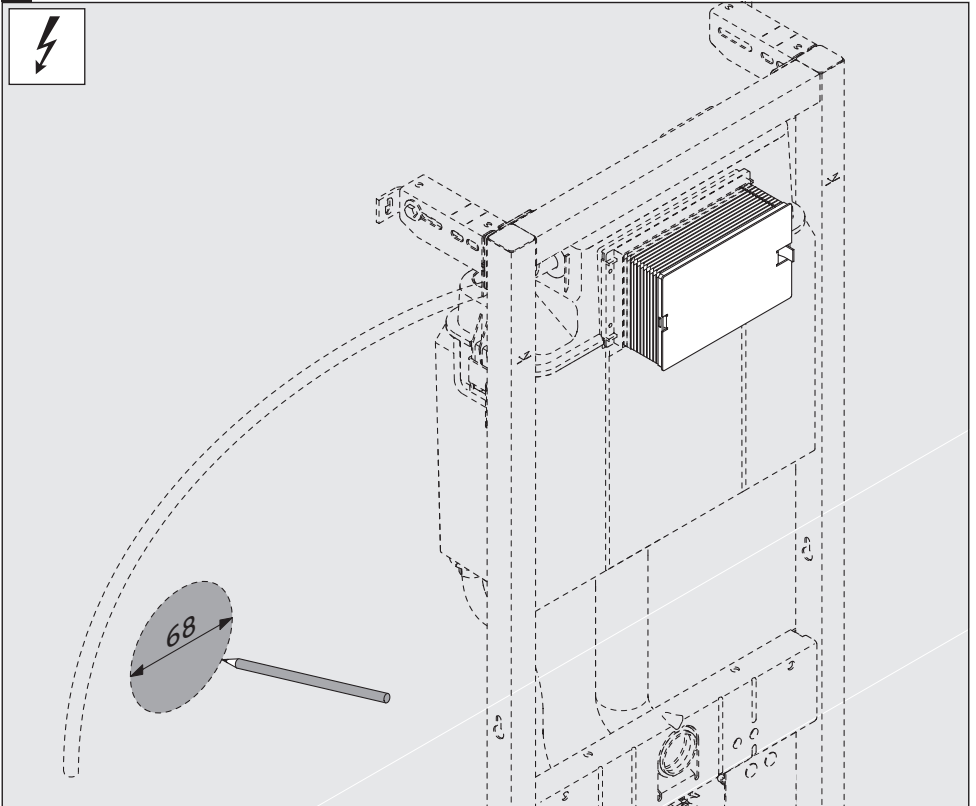
1

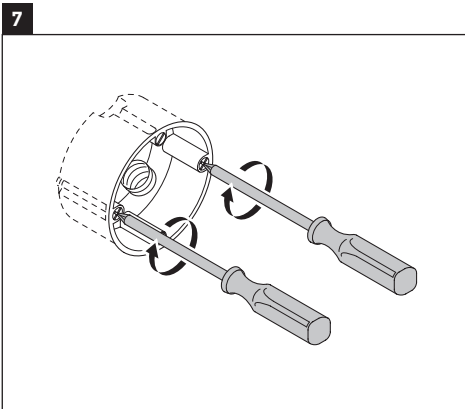
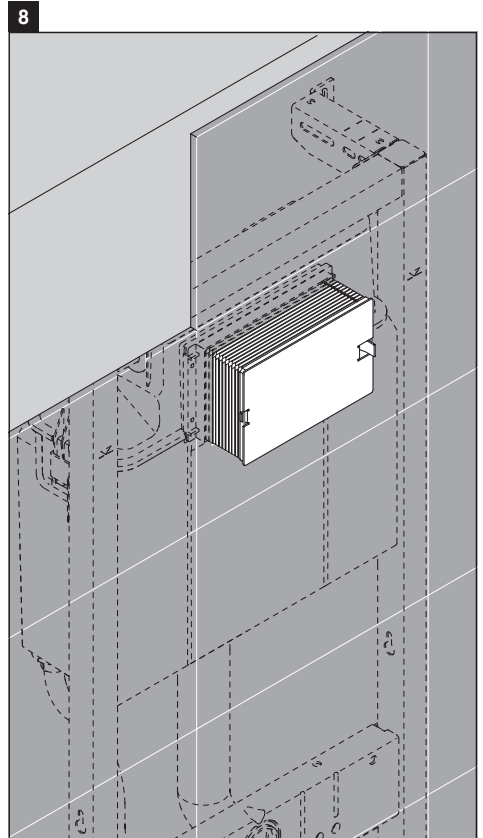
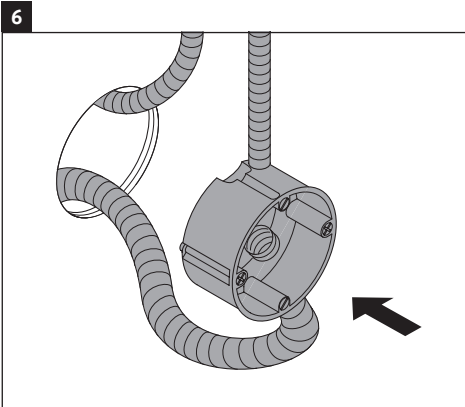
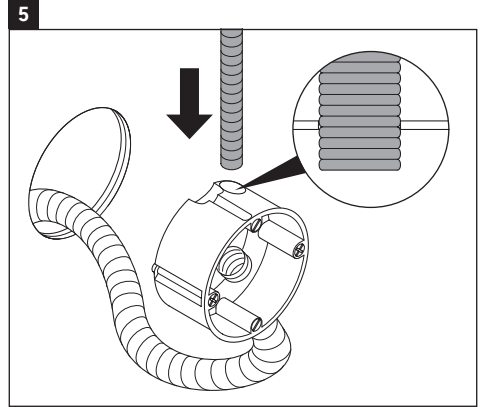
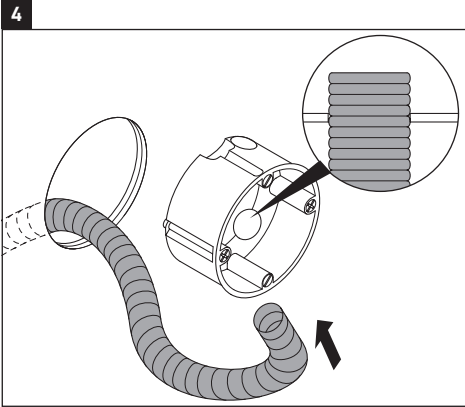


2



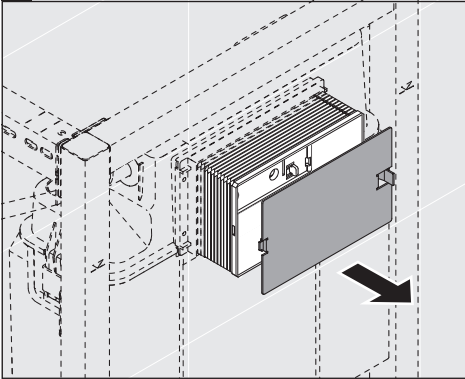
3



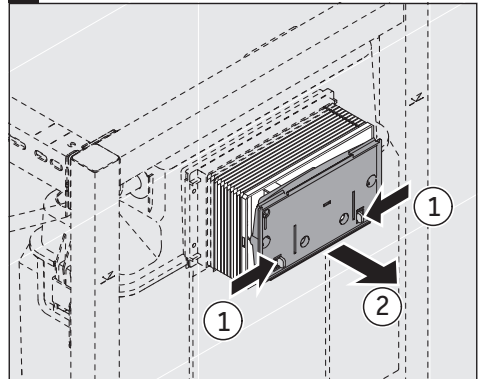




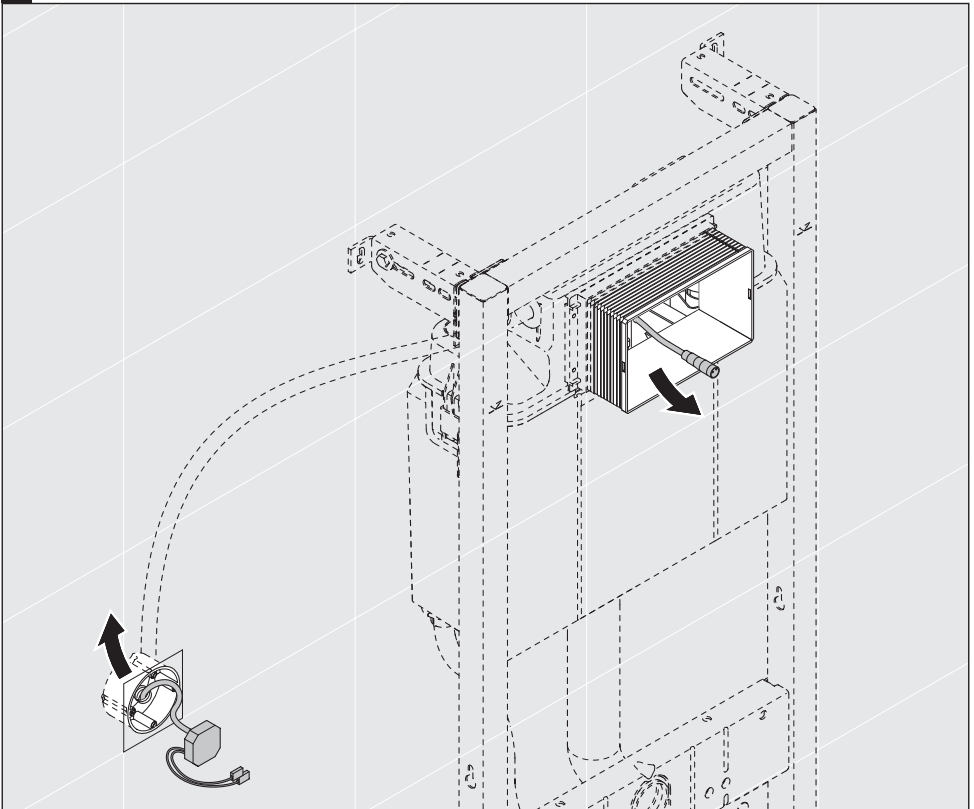
9



10

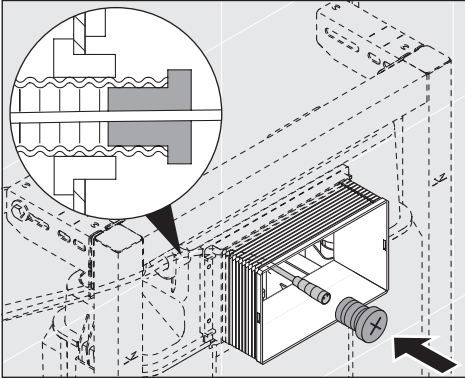


11

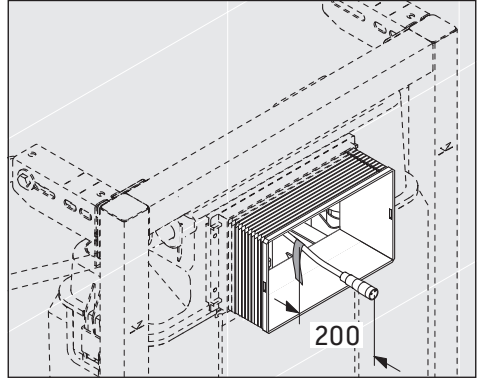




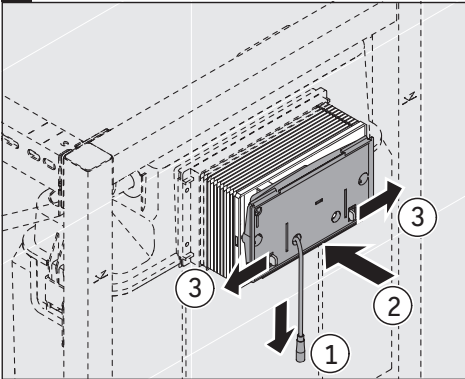
12



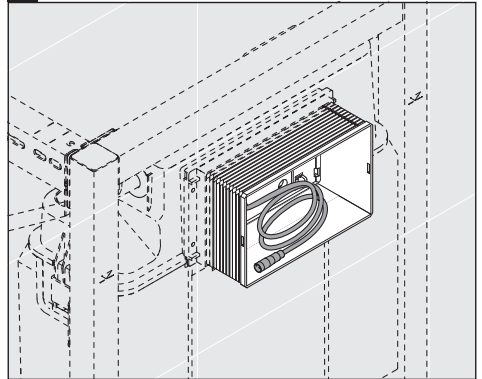
13



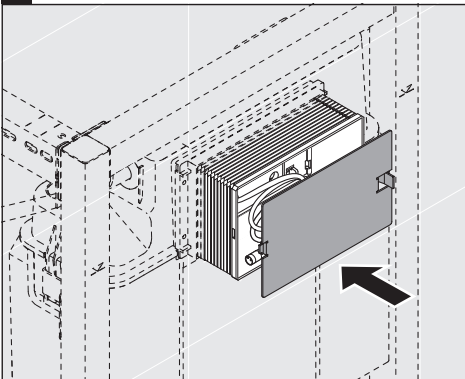
14



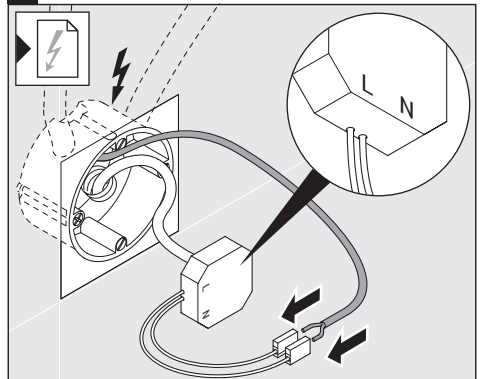
15



16



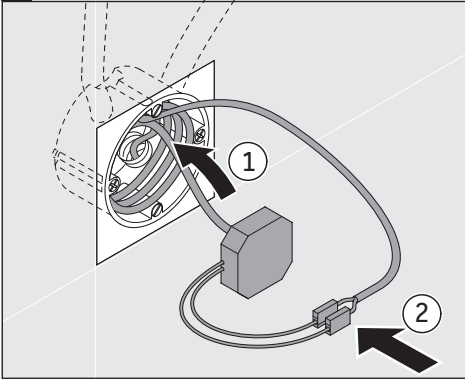
17



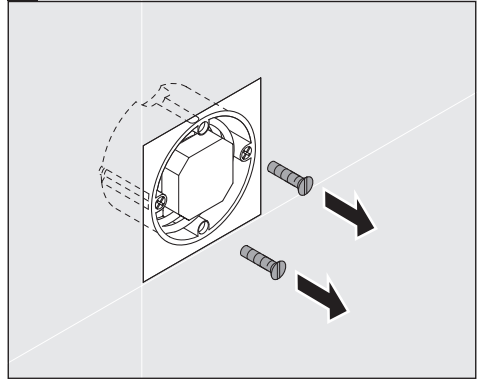




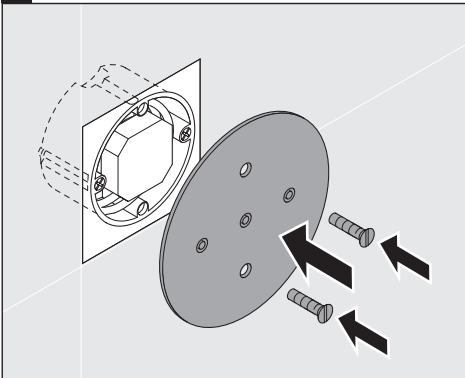
18



19



20







**DURAVIT AG**  
P.O. Box 240  
Werderstr. 36  
78132 Hornberg  
Germany  
Phone +49 78 33 70 0  
Fax +49 78 33 70 289  
info@duravit.com  
www.duravit.com

