

E25404



Коллекция: GRANDS BOULEVARDS

Отделки*:



CP - Хром

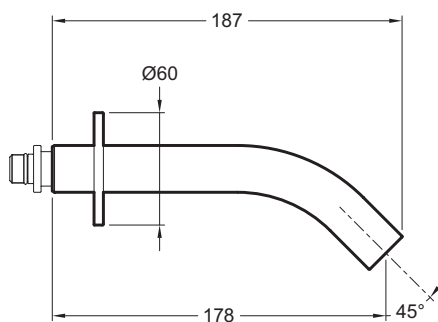
Общие характеристики:



Технические характеристики

- МАТЕРИАЛ : Латунь
- ГАРАНТИЕ МЭКАНИЗМЕ : 5 лет
- ТИП УСТАНОВКИ : Крепление к стене
- ГАРАНТИЕ FINITION : 10 лет

Общая информация



Спецификация продукта : Встраиваемый излив. E25404. Коллекция : GRANDS BOULEVARDS. МАТЕРИАЛ : Латунь. ТИП УСТАНОВКИ : Крепление к стене. ГАРАНТИЕ МЭКАНИЗМЕ : 5 лет. ГАРАНТИЕ FINITION : 10 лет.