

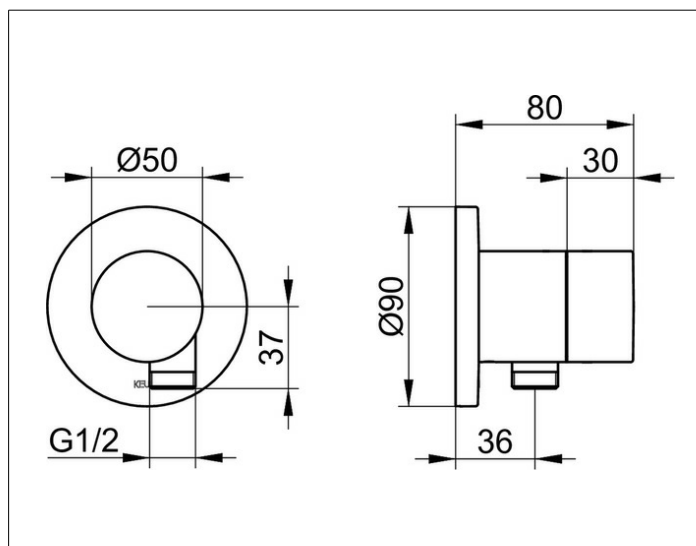
IXMO

59556370101 Встраиваемый переключатель на 2 потребителя с выводом для шланга DN 15

ИЗДЕЛИЕ



ЧЕРТЕЖ



ОПИСАНИЕ ИЗДЕЛИЯ

Наружный комплект состоит из: ручки, гильзы, розетки (круглой) и вентиля-переключателя с обратным клапаном, подходит к внутренней функциональной части арт. 59556 000170

ПОВЕРХНОСТЬ

черный матовый

ГАБАРИТЫ

IXMO Pure, rund