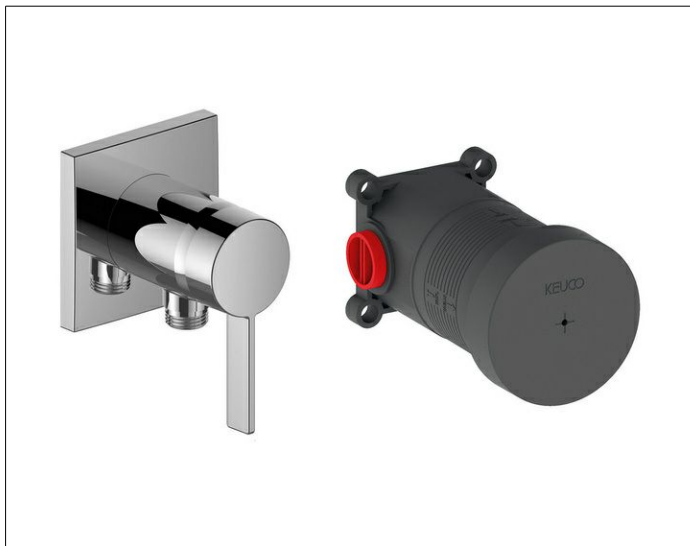


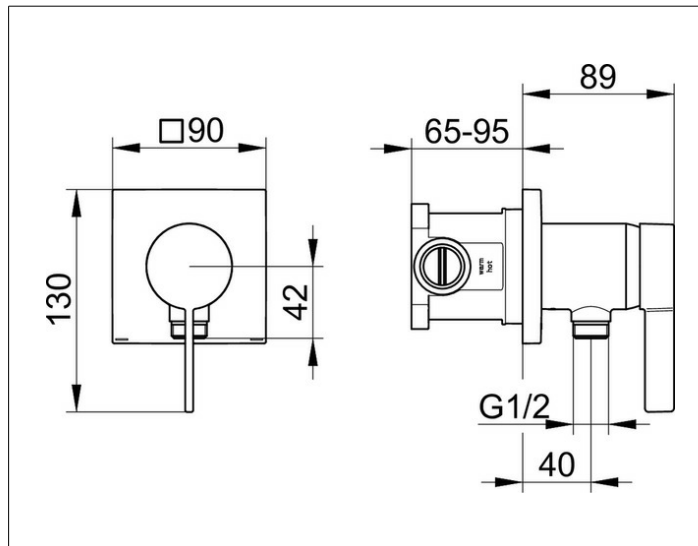
## IXMO

59552019522 комплект IXMO\_solo

## ИЗДЕЛИЕ



## ЧЕРТЕЖ



## ОПИСАНИЕ ИЗДЕЛИЯ

состоит из:  
встраиваемого однорычажного смесителя с выводом  
для шланга, розетки квадратной (59552 019502) и  
встраиваемой функциональной части смесителя  
(59552 000170)

## ПОВЕРХНОСТЬ

хром

## ГАБАРИТЫ

Griff IXMO Pure