

Инструкция по установке водоотводящего жёлоба

Paini
PURO ITALIANO



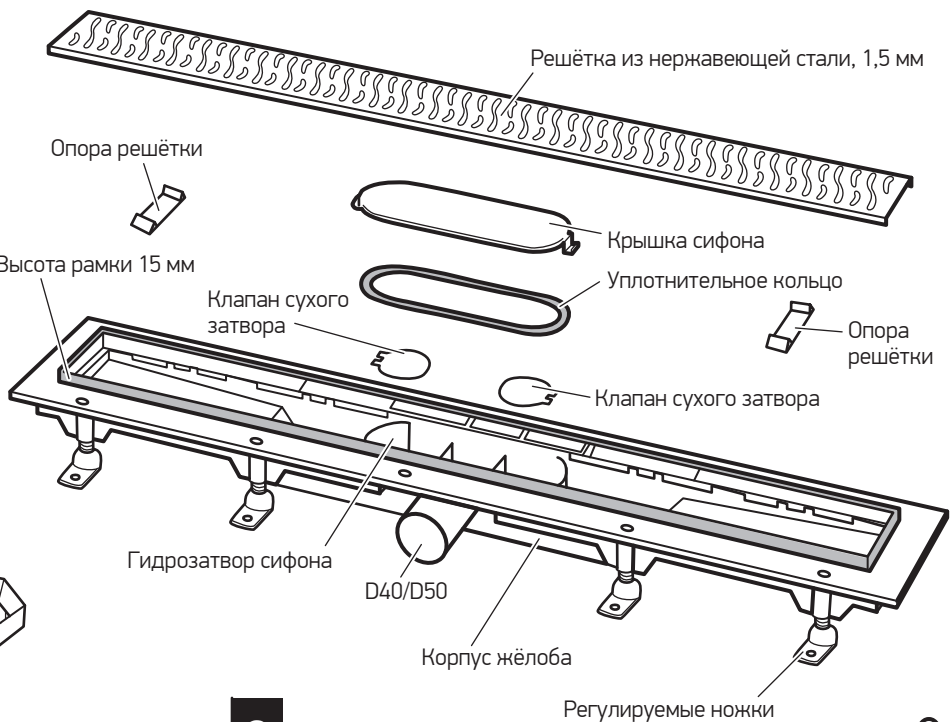
MEDIUM



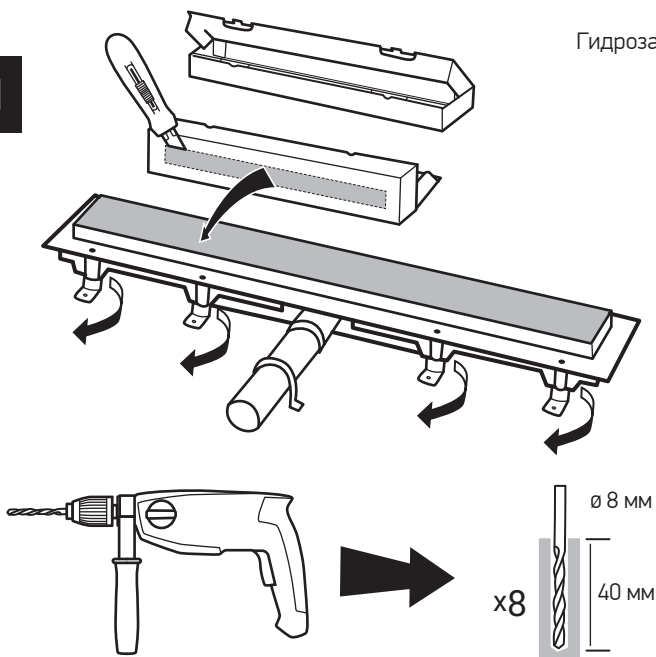
KLASIK / FLOOR



HARMONY



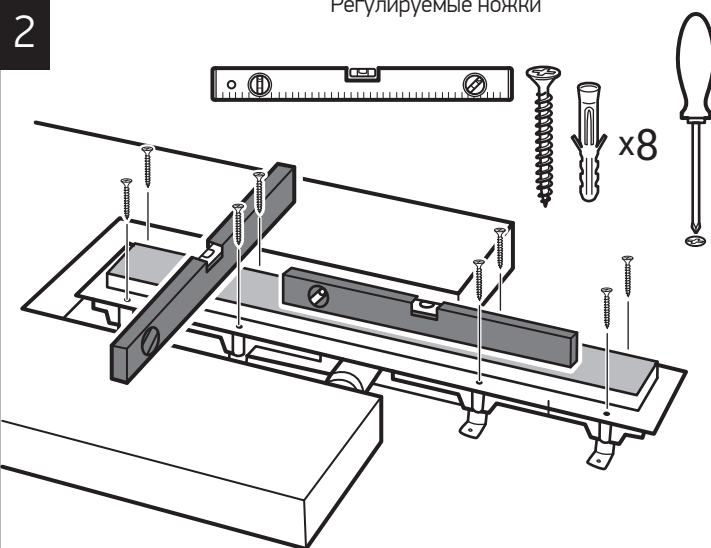
1



Вырежьте инструкцию по установке жёлоба с задней части упаковочной коробки. Используйте её вместо решётки во время монтажа, чтобы внутрь жёлоба не попало лишних предметов и пыли.

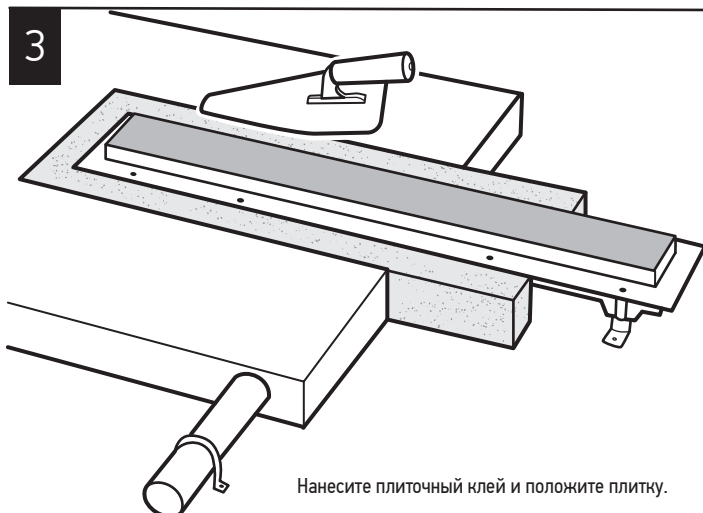
Опорные ножки разверните перпендикулярно жёлобу. Сделайте 8 отметок и подготовьте отверстия для крепления $\varnothing 8$ мм и глубиной 40 мм.

2



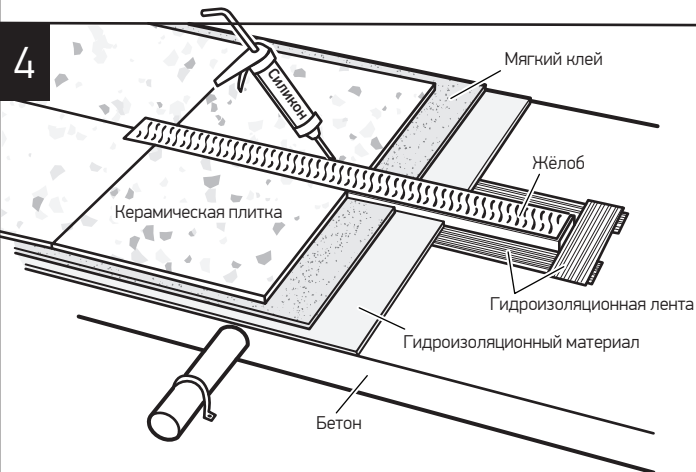
Установите жёлоб, выровняйте его по уровню и закрепите ножки.

3



Нанесите плиточный клей и положите плитку.

4



Вставьте решётку на место, нанесите силикон между плиткой и жёлобом. После выполнения монтажных работ не забудьте снять пленку с жёлоба и рамки.