

E5243



Коллекция: JULY

Отделки*:



CP - Хром

Общие характеристики:



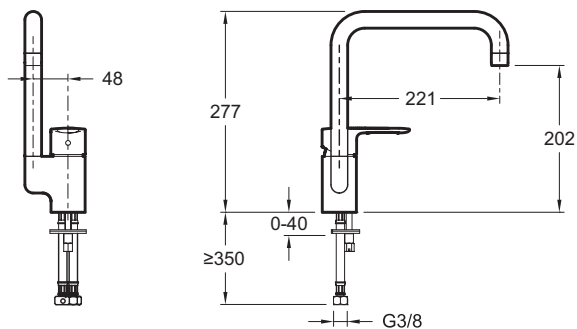
Преимущества для конечного пользователя

- Аэратор с антиизвестковым покрытием

Технические характеристики

- Вес: 1,4 кг
- Расход воды: 10 л/мин при давлении 3 бар
- Механизм: Картридж с регулируемым ограничителем температуры и чувствительным ограничителем расхода воды
- Вращающийся излив

Технический чертёж



Спецификация продукта: Однорычажный смеситель для кухни с вращающимся изливом. E5243. Коллекция: JULY. Вес: 1,4 кг. Расход воды: 10 л/мин при давлении 3 бар. Механизм: Картридж с регулируемым ограничителем температуры и чувствительным ограничителем расхода воды. Вращающийся излив.