

APZ106-850 Professional Low

Водоотводящий желоб с порогами для цельной решетки

Область применения

Для безбарьерного доступа

Для монтажа в пространстве с ограниченной высотой пола

Для водоотведения в душевых на уровне пола

Может располагаться в пространстве или непосредственно у стены

Для цельных решеток, решетки FLOOR под кладку плитки и призматической решетки GAP

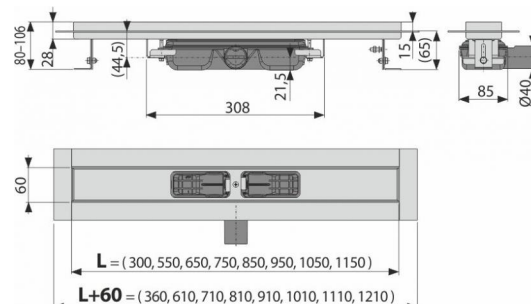
Для использования внутри помещений

Свойства

- Воротник и гидрозатвор защищены специальной пленкой, лоток для решетки защищен вкладышем из пенопласта
- Материал сифона: полипропилен
- Материал желоба: нержавеющая сталь 2 мм, AISI 304, DIN 1.4301
- Вручную легко чистящийся сифон, вплоть до сточной трубы
- Водоотводящий желоб из нержавеющей стали (обработанной методом травления и пассивации, а также прошедшей электрохимическую полировку)
- Для цельных решеток – нержавеющая сталь, закаленное стекло, сочетание нержавеющей стали и закаленного стекла, а также для решетки под кладку плитки и призматической решетки
- Самоклеющиеся ленты для качественной гидроизоляции
- Сифон прочно соединяется с желобом – 100% водонепроницаемость
- Высота монтажа от 65 мм
- Регулируемый по высоте
- Высокая скорость стока возможна благодаря двухкамерному сифону
- Гарантия 25 лет

Содержание комплекта

- Монтажный комплект: шуруп Ø6×50 – 2 шт., дюбель Ø10 – 2 шт.
- Монтажная крышка желоба - полистирол
- Защитная пленка для воротника
- Самоклеющиеся гидроизоляционные ленты
- Водоотводящий желоб с сифоном



Код заказа, Логистическая информация

Код	EAN	Вес (шт упаковка паллета)	Размеры (шт упаковка)	Количество (упаковка паллета)
APZ106-850	8595580505219	850 MM 3,7809 45,4236 156,2708 кг	920×135×170 MM	12 36 шт

Гарантии 2/25 лет
Таможенный код 39229000
Свойства EN 1253

Технические параметры

- Общая высота монтажа 80-106 mm
- Минимальная толщина бетона 65 mm
- Сопротивление гидрозатвора против давления 575 Pa
- Сточная труба 40 mm
- Сток воды 35 l/min
- Класс нагрузки K3 300 kg
- Гидрозатвор 28 mm