

**Душевой канал TECEdrainline, прямой, с гидроизоляционной лентой Seal System**

номенклатурный номер : 601500



Номинальная
длина: 1500 мм
Общая длина L: 1511 мм
Видимый размер
после монтажа: 1451 мм
Ширина до облицовки: 150 мм
Видимая ширина после монтажа: 71 мм
К 1: 1 шт.
К 2: 20 шт.

описание:

Прямой душевой канал для монтажа в бетонной стяжке, с фланцем и гидроизоляционной лентой Seal System для создания протестированного независимой лабораторией соединения душевого канала TECEdrainline с композитной гидроизоляцией.

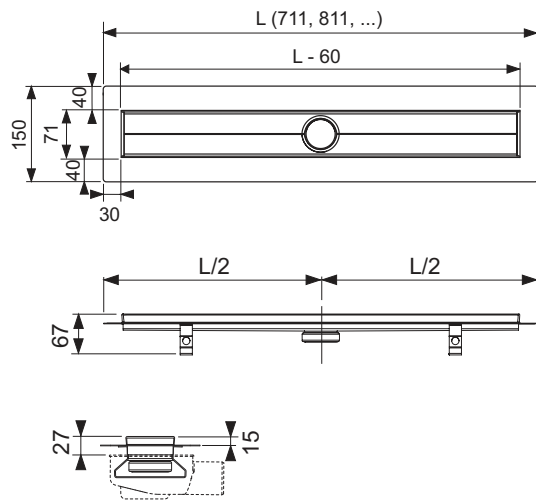
Комплект поставки:

- Корпус канала с фланцем из нержавеющей полированной стали, материал 1.4301 (304)
- Гидроизоляционная лента Seal System с текстильной основой для монтажа в жидкой или композитной гидроизоляции
- Соединительные элементы для монтажа в бетонной стяжке и заказываемый отдельно комплект опор
- Центральное отверстие для подсоединения сифона
- Уклон к центру для улучшения слива воды и самоочистения
- Уплотнение

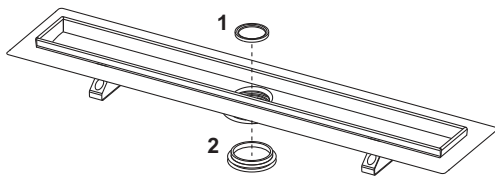
данные о продажах:

наименование товара: Душевой канал TECEdrainline, прямой, 1500 мм с гидроизоляционной лентой Seal System
Группа товаров: 600
Группа продукции: 3006000010

Чертежи:



Запасные части:



- | | | |
|---|--------|--|
| 1 | 668012 | Уплотняющее кольцо для стакана |
| 2 | 668013 | Уплотнительное кольцо между каналом и сифоном (до 2015 г.) |