



Left version | Левая версия

white, белый
Right version | Правая версия

DOROS PT E

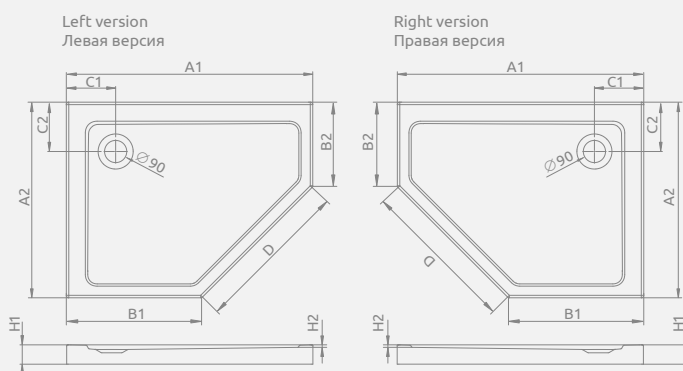
To be installed on floor (without legs), siphon outlet $\varnothing 90$ mm, recommended siphone TB90, TB21, TBXS, R500, R580, R510, R400 SLIM, R400W SLIM.

Поддон для монтажа непосредственно на пол (необходимо приклеить на строительный раствор или монтажную пену с низким коэффициентом расширения). Отверстие под сифон $\varnothing 90$ мм. Рекомендуемые сифоны: TB90, TB21, TBXS, R500, R580, R510, R400 SLIM, R400W SLIM.

The possibility of buying legs. Details on p. 582.

Доступны дополнительные ножки – см. стр. 582.

DOROS PT E	A1	A2	B1	B2	C1	C2	D	H1	H2
100x80	1000	800	550	350	200	200	635	50	12
100x90	1000	900	550	450	200	200	635	50	12



Model Модель	Art. No. № арт.		
	White Белый	White stone Белый камень	Anthracite stone Антрацит камень
DOROS PT E 100x80 L	SDRPT1080-01L	SDRPT1080-01-04SL NEW	SDRPT1080-01-64SL NEW
DOROS PT E 100x80 R	SDRPT1080-01R	SDRPT1080-01-04SR NEW	SDRPT1080-01-64SR NEW
DOROS PT E 100x90 L	SDRPT1090-01L	SDRPT1090-01-04SL	SDRPT1090-01-64SL
DOROS PT E 100x90 R	SDRPT1090-01R	SDRPT1090-01-04SR	SDRPT1090-01-64SR



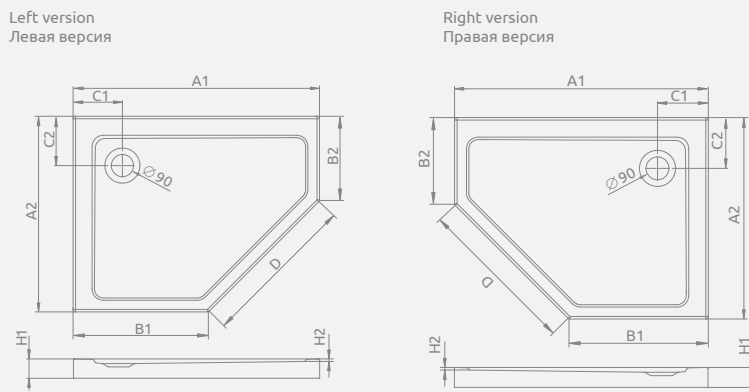
Left version
Левая версия



Right version
Правая версия

DOROS PLUS PT E

To be installed on floor (without legs), siphon outlet $\varnothing 90$ mm, recommended siphons TB90. Поддон с заполнением из пенополиуретана, для монтажа непосредственно на пол. Отверстие под сифон $\varnothing 90$ мм. Рекомендуемые сифоны: TB90.



Model Модель	Art. No. № арт.
DOROS PLUS PT E 100x80 L	SDRPTP1080-01L
DOROS PLUS PT E 100x80 R	SDRPTP1080-01R
DOROS PLUS PT E 100x90 L	SDRPTP1090-01L
DOROS PLUS PT E 100x90 R	SDRPTP1090-01R

DOROS PLUS PT E	A1	A2	B1	B2	C1	C2	D	H1	H2
100x80	1000	800	550	350	200	200	635	40	12
100x90	1000	900	550	450	200	200	635	40	12

Dimensions are given in mm. | Размеры указаны в мм.