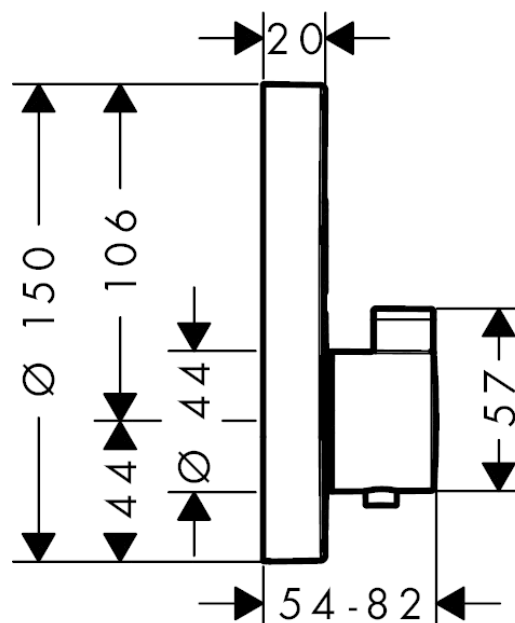


**ShowerSelect S****Термостат ShowerSelect S, для 2 потребителей, CM**Поверхности : **матовый белый**    Артикульный номер: **15743700****Описание****Характеристики**

- 2 потребителя
- кнопка Select включения / выключения для 2 потребителей
- возможно одновременное включение нескольких потребителей
- расход воды через верхний вывод: 25 л/мин
- расход воды через нижний вывод: 23 л/мин
- картридж термостата, клапан Select
- предохранительный ограничитель при 40°C
- регулируемое ограничение температуры
- вид соединения: скрытая часть
- мин. рабочее давление: 1 бар
- макс. рабочее давление: 10 бар
- смеситель поставляется с кнопками ручной душ, верхний душ

**Технология****Награды за дизайн****Продукт****Чертеж**

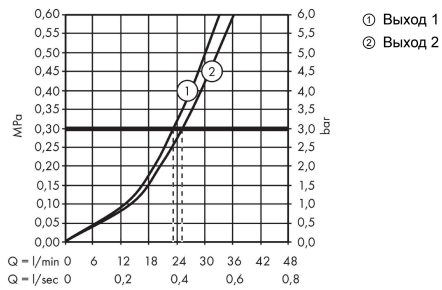
**ShowerSelect S**

**Термостат ShowerSelect S, для 2 потребителей, CM**

Поверхности : **матовый белый** Артикульный номер: **15743700**



**График расхода воды**



**ShowerSelect S**

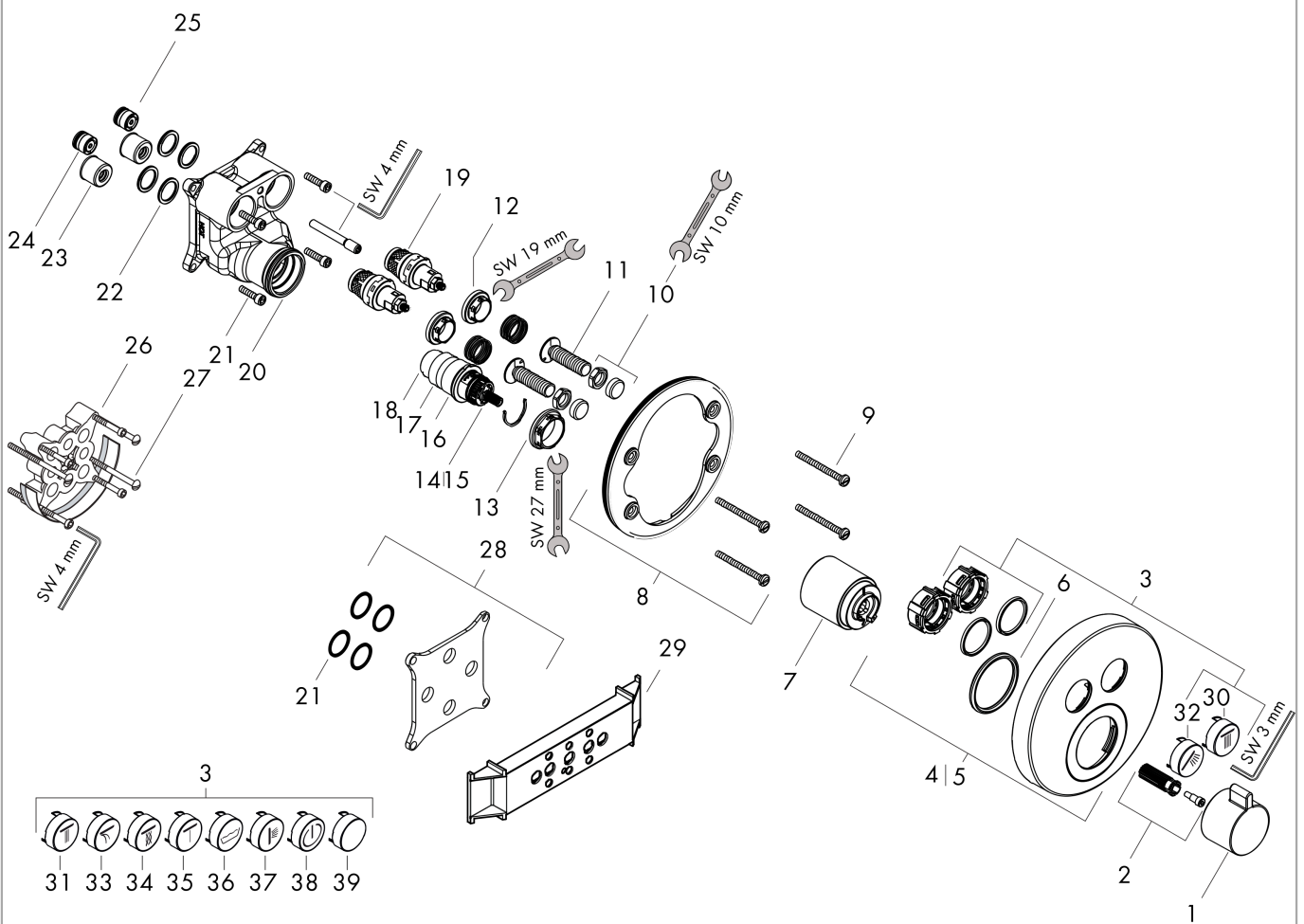
Термостат ShowerSelect S, для 2 потребителей, CM

Поверхности : матовый белый    Артикульный номер: 15743700



Покомпонентное изображение

Год выпуска: >06/20



**ShowerSelect S****Термостат ShowerSelect S, для 2 потребителей, CM**Поверхности : **матовый белый** Артикульный номер: **15743700****Перечень запасных частей**

Год выпуска: &gt;06/20

| Позиция | Описание  | Артикульный номер | PC | PU |
|---------|---|-------------------|----|----|
| 1       | handle for thermostat                             | 92215700          | -  | 1  |
| 2       | handle fixing set                                 | 95843000          | -  | 1  |
| 3       | set of symbols                                    | 92218000          | -  | 1  |
| 4       | escutcheon Ø 150 mm                               | 92325700          | -  | 1  |
| 5       | escutcheon for exchanged connections              | 92391XXX          | -  | -  |
| 6       | O-ring 44x4                                       | 98471000          | -  | 1  |
| 7       | sleeve  | 92216700          | -  | 1  |
| 8       | holder for escutcheon                             | 98793000          | -  | 1  |
| 9       | set of fixing screws                              | 96454000          | -  | 1  |
| 10      | nut and flange                                    | 92696000          | -  | 1  |
| 11      | Select-adapter                                    | 92219000          | -  | 1  |
| 12      | nut   | 98368000          | -  | 1  |
| 13      | nut   | 98913000          | -  | 1  |
| 14      | thermostat cartridge                              | 98282000          | -  | 1  |
| 15      | cartridge for exchanged connections               | 92373000          | -  | 1  |
| 16      | O-ring 20x1,5                                     | 98197000          | -  | 1  |
| 17      | O-ring 25x1,5                                     | 98146000          | -  | 1  |
| 18      | O-ring 25x2,5                                     | 92146000          | -  | 1  |
| 19      | shut off unit                                     | 95758000          | -  | 1  |
| 20      | set of screws                                     | 96525000          | -  | 1  |
| 21      | O-ring 36x2                                       | 98156000          | -  | 1  |
| 22      | O-ring 16x2                                       | 98133000          | -  | 1  |
| 23      | noise reduction                                   | 94073000          | -  | 1  |
| 24      | non return valve (pressure-resistant up to 2 MPa) | 92594000          | -  | 1  |
| 25      | non return valve                                  | 97980000          | -  | 1  |
| 26      | extension 25 mm                                   | 13595000          | -  | 1  |
| 27      | set of fixing screws                              | 97747000          | -  | 1  |
| 28      | compensation set 1°                               | 95521000          | -  | 1  |
| 29      | fit-up aid  | 92540000          | -  | 1  |
| 30      | symbol head shower Rain large                     | 93571880          | -  | 1  |
| 31      | symbol head shower Rain small                     | 93572880          | -  | 1  |
| 32      | symbol handshower                                 | 93573880          | -  | 1  |
| 33      | symbol Flood jet                                  | 93574880          | -  | 1  |
| 34      | symbol Whirl                                      | 93575880          | -  | 1  |
| 35      | symbol Mono                                       | 93576880          | -  | 1  |
| 36      | symbol tub  | 93577880          | -  | 1  |
| 37      | symbol body shower                                | 93578880          | -  | 1  |
| 38      | symbol ON/OFF                                     | 93579880          | -  | 1  |
| 39      | pushbutton  | 93955880          | -  | 1  |