

4966СК



Коллекция: ODEON UP

Отделки*:



00 - Белый

Общие характеристики:



Преимущества для конечного пользователя

- PRM: соответствует стандартам
- Расход воды: механизм экономии воды 2,6/4 л двойной смыв или 3/6 л стандартный двойной смыв

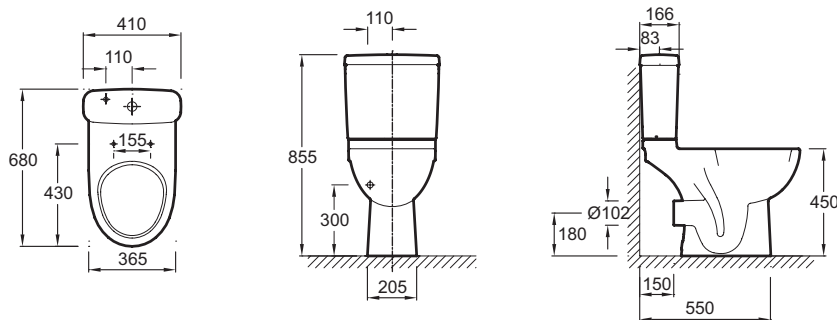
Технические характеристики

- РАЗМЕРЫ (СМ): 68 x 36,50 см
- МАТЕРИАЛ: Керамика
- ВЫСОТА: Высокие/ПРОФ
- ПРОДУКТ В КОМПЛЕКТЕ: (бачок и крышка-сиденье заказываются отдельно)
- ВЕС: 24,2 кг
- РАСХОД ВОДЫ: 2,6/4 л и 3/6 л
- ОБОД: 45 см, для людей с ограниченными возможностями
- УПАКОВКА: Единая упаковка

Продукты для комплектации

- 8407К: Крышка-сиденье с металлическими креплениями
- 8409К: Съёмная крышка-сиденье из термодюра
- Е4708: Реверсивный бачок с боковой подводкой воды
- Е4740: Бачок с нижней подводкой воды
- 8322К: Крышка-сиденье из термодюра, ультратонкая, с механизмом «плавное опускание»
- 18581W, Е4708

Общая информация



Спецификация продукта: Высокий унитаз с горизонтальным выпуском. 4966СК. Коллекция: ODEON UP. РАЗМЕРЫ (СМ): 68 x 36,50 см. ВЕС: 24,2 кг. МАТЕРИАЛ: Керамика. РАСХОД ВОДЫ: 2,6/4 л и 3/6 л. ВЫСОТА: Высокие/ПРОФ. ОБОД: 45 см, для людей с ограниченными возможностями. ПРОДУКТ В КОМПЛЕКТЕ: (бачок и крышка-сиденье заказываются отдельно). УПАКОВКА: Единая упаковка.