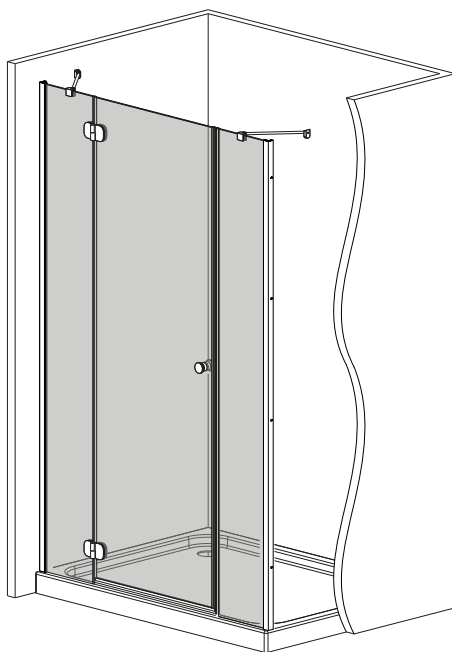


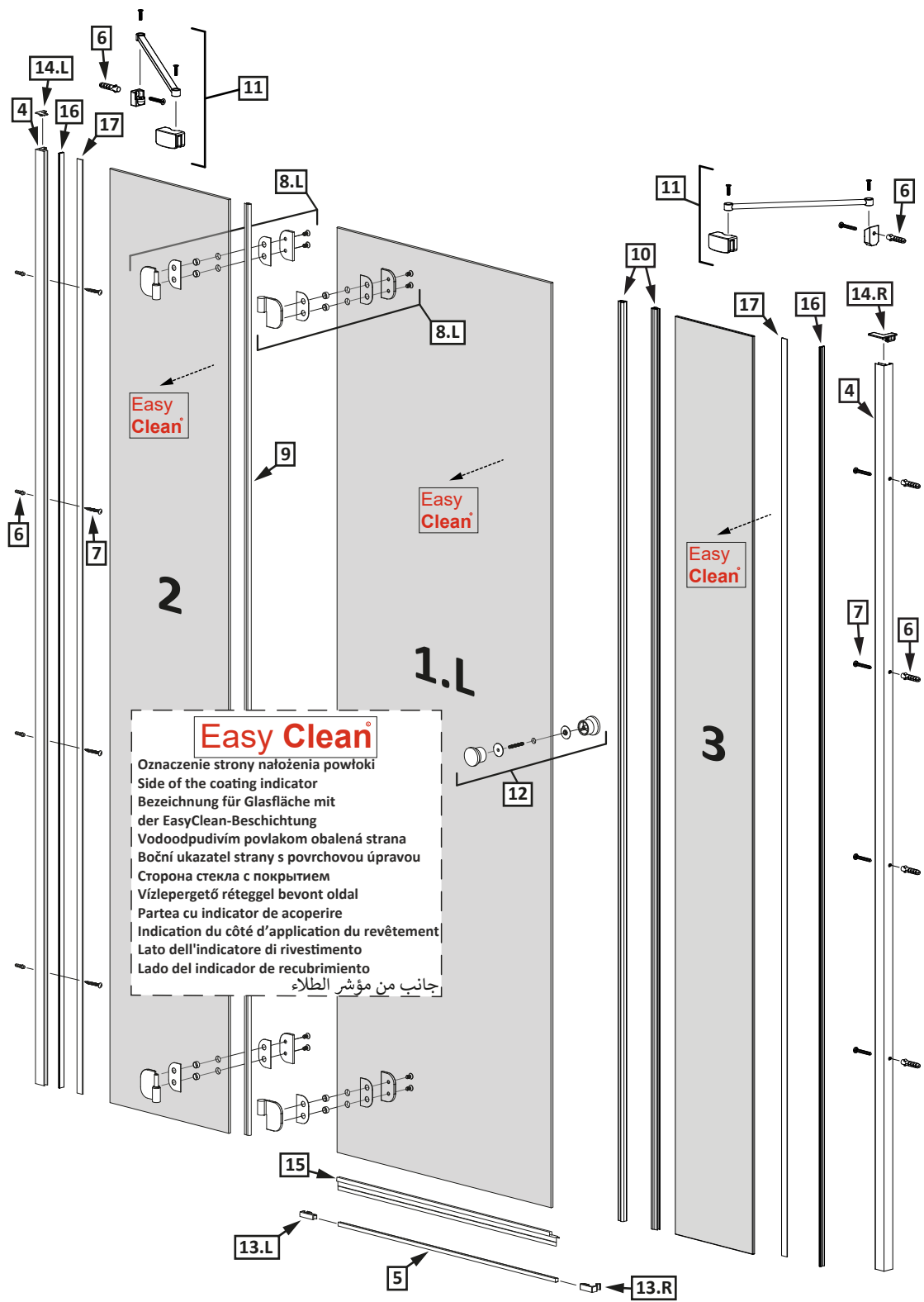
- |            |                         |           |                             |
|------------|-------------------------|-----------|-----------------------------|
| <b>PL</b>  | Instrukcja montażu      | <b>UA</b> | Інструкція по установці     |
| <b>GB</b>  | Assembly instruction    | <b>H</b>  | Szerelési útmutató          |
| <b>D</b>   | Montageanleitung        | <b>RO</b> | Instructiuni de montaj      |
| <b>SK</b>  | Návod na inštaláciu     | <b>FR</b> | Instruction de montage      |
| <b>CZ</b>  | Pokyny k instalaci      | <b>IT</b> | Istruzioni di montaggio     |
| <b>RUS</b> | Инструкция по установке | <b>ES</b> | Instrucciones de ensamblaje |
|            |                         | <b>AE</b> | تعليمات التجميع             |



## Torrenta DWJS

- |            |  |
|------------|--|
| <b>PL</b>  | Instrukcja pokazuje montaż kabiny w wariacie lewym                               |
| <b>GB</b>  | Assembling instruction shows installation of left-side version                   |
| <b>D</b>   | Die Montageanleitung stellt die linke Variante der Dusche dar                    |
| <b>SK</b>  | Návod na inštaláciu sa vzťahuje na ľavé prevedenie                               |
| <b>CZ</b>  | Návod zobrazuje instalaci sprchového koutu vlevo                                 |
| <b>RUS</b> | В инструкции указан монтаж левого варианта кабины                                |
| <b>UA</b>  | В інструкції вказаний монтаж лівого варіанту kabіни                              |
| <b>RO</b>  | Instructiunile de montaj se refera la instalarea cu deschidere pe stanga         |
| <b>H</b>   | A szerelési útmutató balos verzióra vonatkozik                                   |
| <b>FR</b>  | L'instruction montre un montage en version gauche                                |
| <b>IT</b>  | Le istruzioni di montaggio mostrano l'installazione della versione sinistra      |
| <b>ES</b>  | La instrucción de montaje muestra la instalación de laversion del lado izquierdo |
| <b>AE</b>  | يوضح تجميع التعليمات التثبيت من نسخة الجانب الأيسر                               |



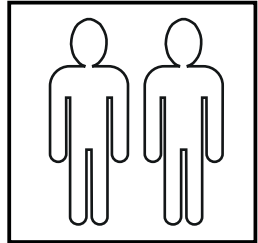
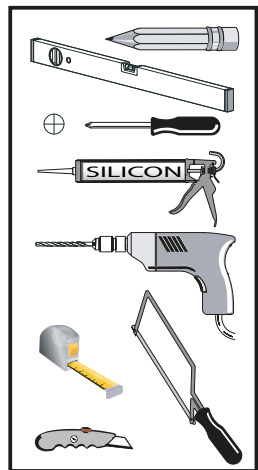


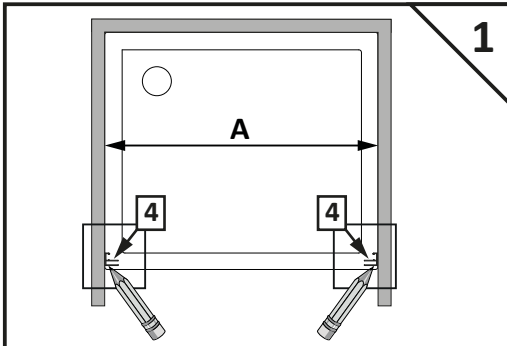
**Easy Clean®**

Oznaczenie strony nałożenia powłoki  
 Side of the coating indicator  
 Bezeichnung für Glasfläche mit der EasyClean-Beschichtung  
 Vodoodpudivím povlakom obalená strana  
 Bočni ukazatel strany s povrchovou úpravou  
 Сторона стекла с покрытием  
 Vízlepergető réteggel bevont oldal  
 Partea cu indicator de acoperire  
 Indication du côté d'application du revêtement  
 Lato dell'indicatore di rivestimento  
 Lado del indicador de recubrimiento  
 جانب من مؤشر الطلاء

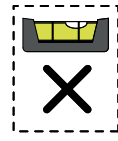
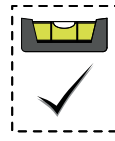
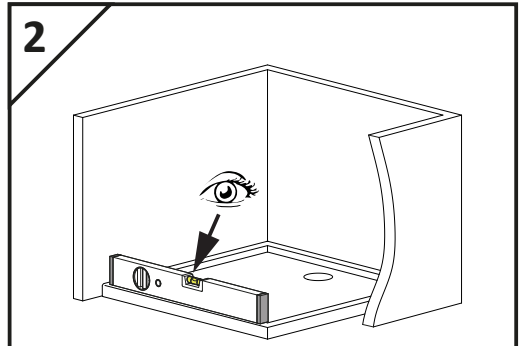
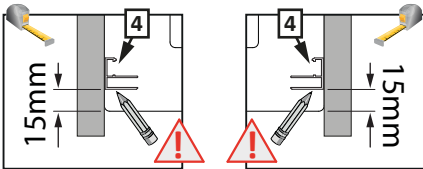
| Nr<br>Nr<br>No.<br>číslo<br>počet<br>No<br>Sorszám<br>Numar<br>N°<br>N°<br>N°<br>رقم | Oznaczenie<br>Mark<br>Bezeichnung<br>Označení<br>Označení<br>oboznaczenie<br>Jelölés<br>Componenta<br>Symbole<br>Simbolo<br>Símbolo<br>علامة | Sztuk<br>Pcs.<br>Stück<br>Kus<br>KS<br>штук<br>Db.<br>Bucati<br>Pcs<br>Pz<br>Pzas<br>قطع |
|--|--|--|
| 1.L<br>2.<br>3.  |  | 1<br>1<br>1  |
| 4.   |  | 2  |
| 5.   |  | 1  |
| 6.   |  | 10   |
| 7.   | 5x40 DIN 7981  | 8  |
| 8.L  | SW4<br>+<br>SW2  | 2  |
| 9.   |  | 1  |
| 10.  |  | 2  |
| 11.  | + SW2,5 +  +   | 2  |
| 12.  |  | 1  |
| 13.L<br>13.R   | 13.L  13.R   | 1<br>1   |
| 14.L<br>14.R   | 14.L  14.R   | 1<br>1   |
| 15.  |  | 1  |
| 16.  |  | 2  |
| 17.  | L = 1970mm   | 2  |
| 18.  | + 1mm<br>1mm<br>1mm  | 2  |
| 19.  | 1mm 2mm 3mm 4mm 5mm  | 4  |

**Montaż z listwą progową**  
**Installation with threshold profile**  
**Die Montage mit Schwellleiste**  
**Montovanie s prahovým profilom**  
**Instalace přechodové lišty**  
**Монтаж с профилем порога**  
**Szerelés küszöb profilal**  
**Instalarea cu profil prag**  
**Montage avec barre de seuil**  
**Installazione con profilo di soglia**  
**Instalación con la barra de umbral**  
**تجميع مع شريط عتبة**



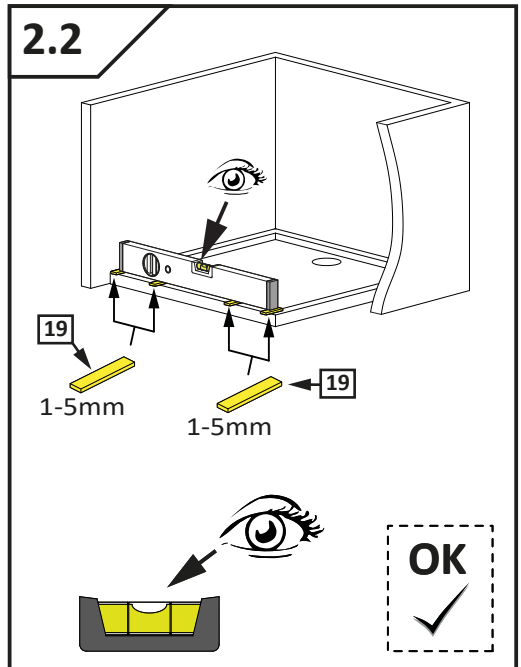
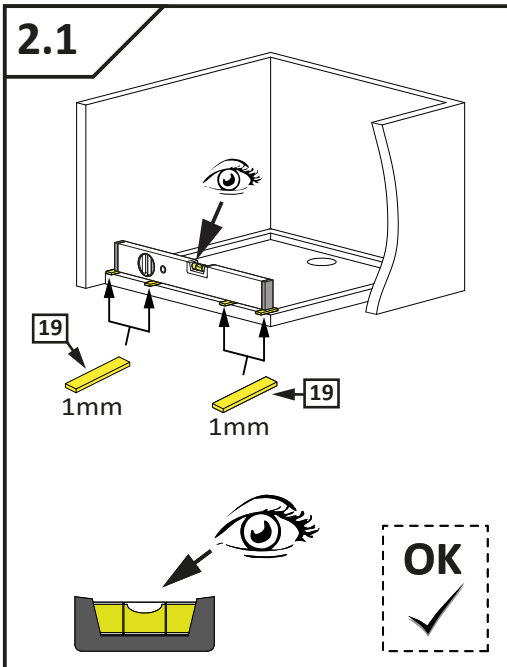


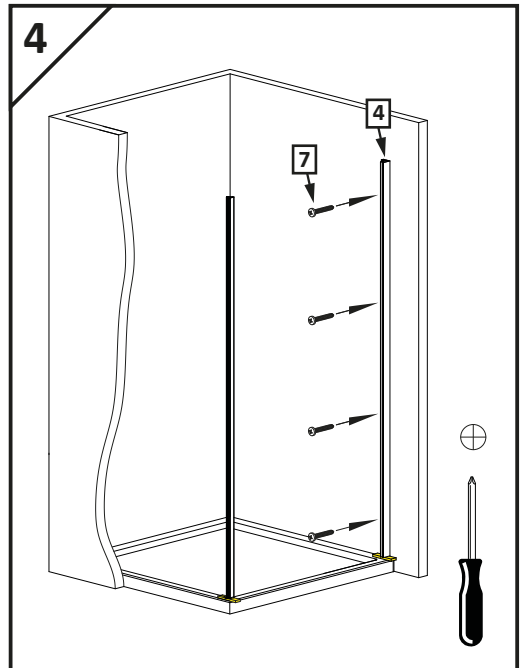
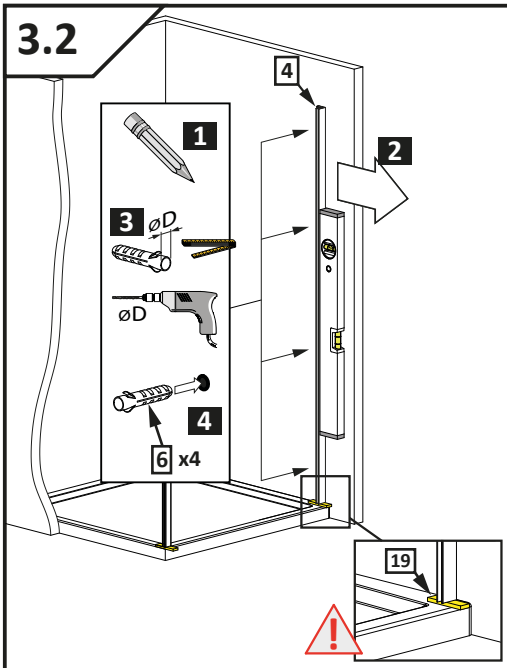
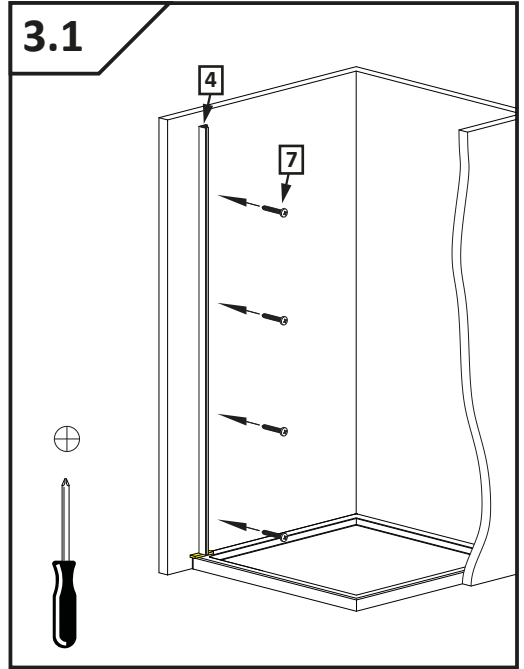
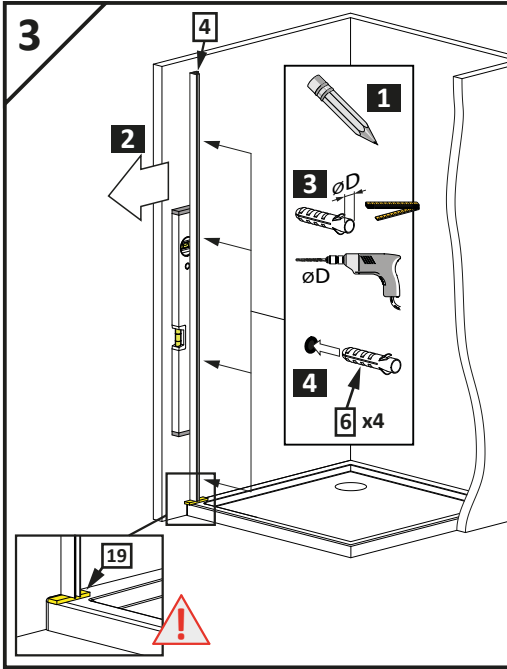
|               |           |           |           |           |
|---------------|-----------|-----------|-----------|-----------|
| Torrenta DWJS | 1400      | 1500      | 1600      | 1700      |
| A             | 1380-1410 | 1480-1510 | 1580-1610 | 1680-1710 |
| Torrenta DWJS | 1800      | 1900      | 2000      |           |
| A             | 1780-1810 | 1880-1910 | 1980-2010 |           |

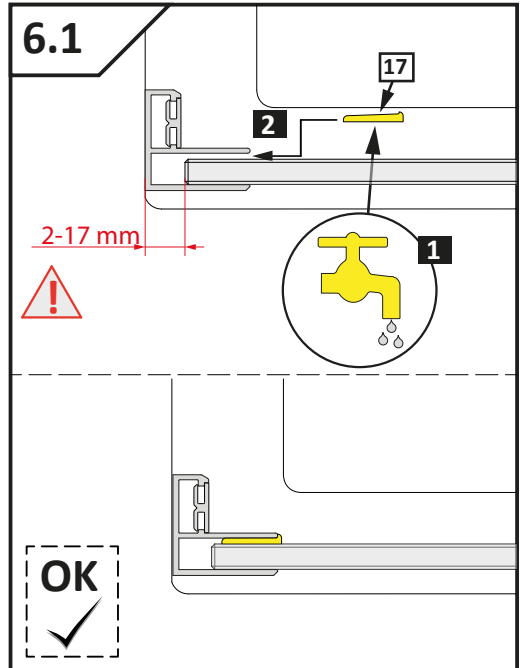
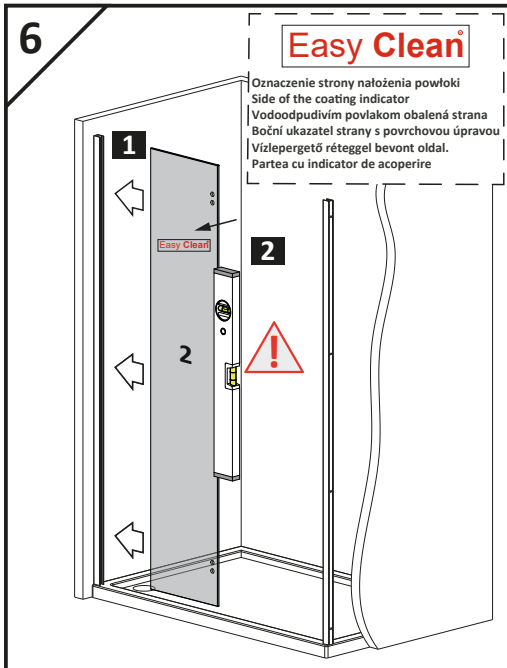
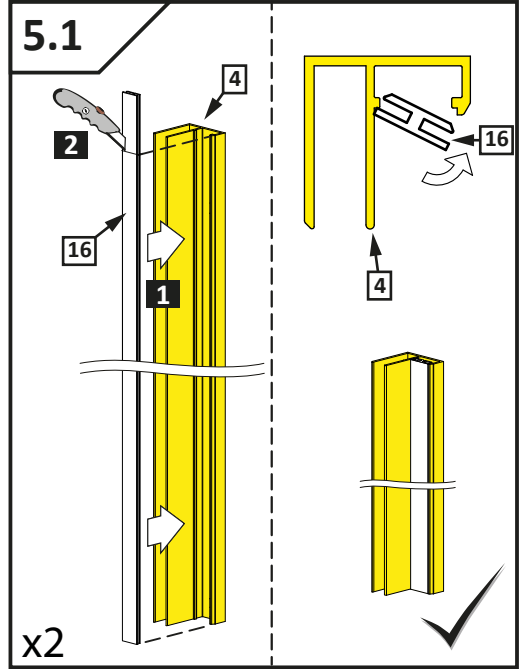
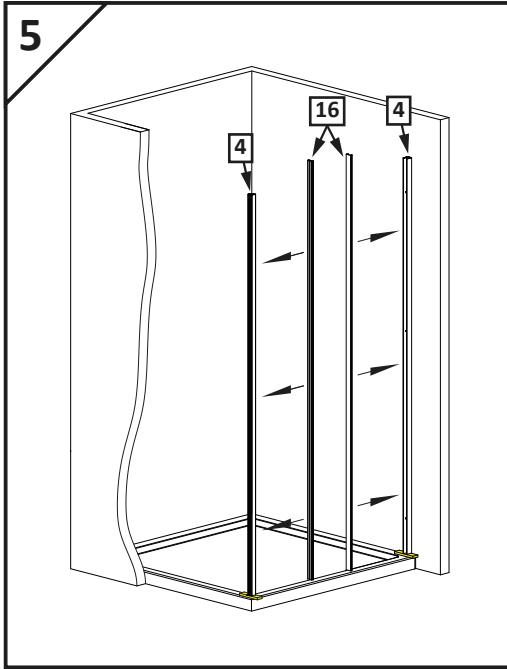


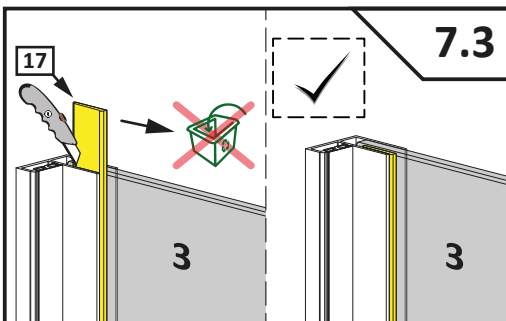
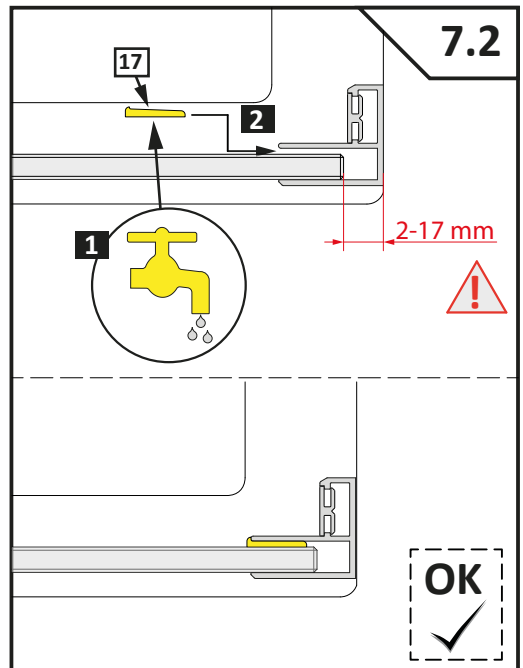
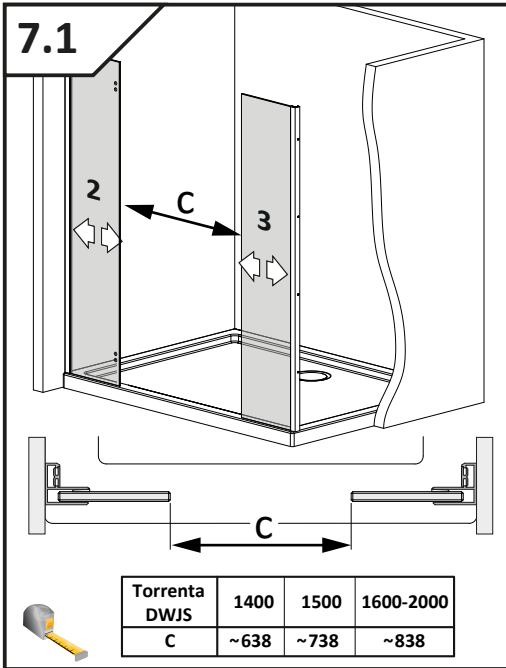
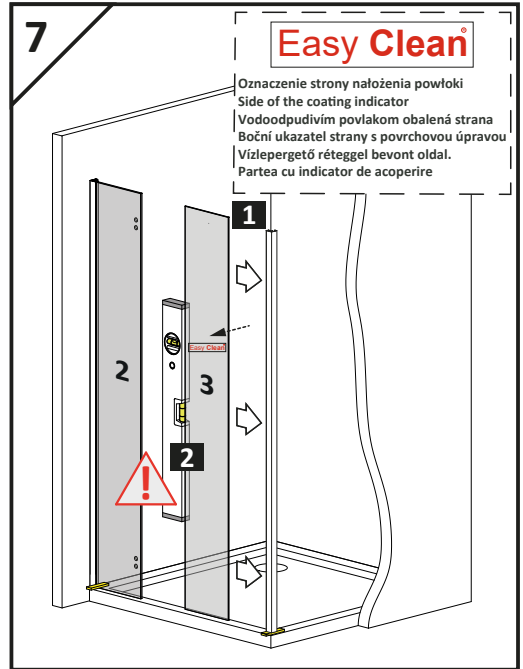
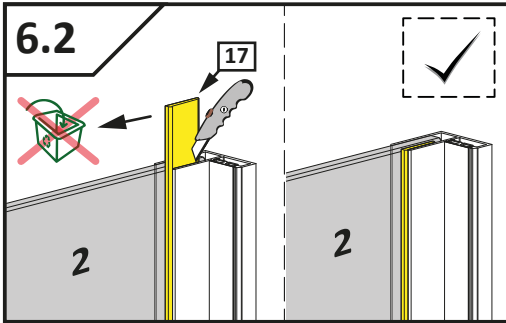
2.1

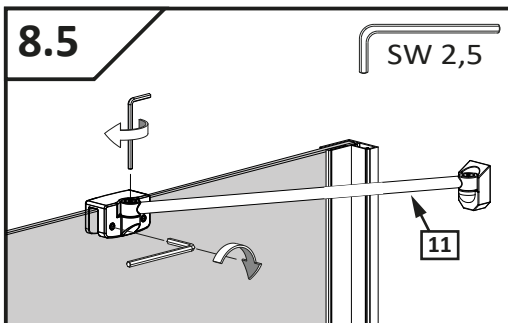
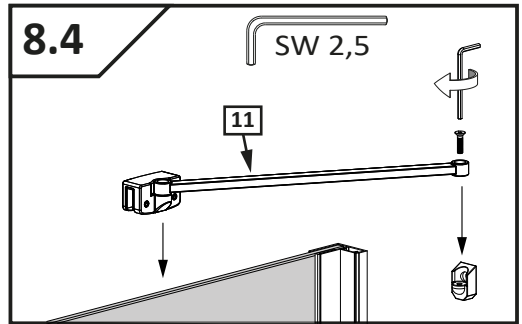
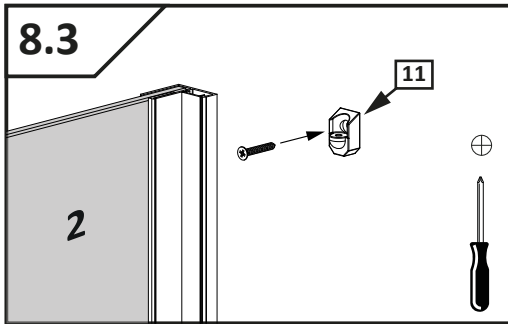
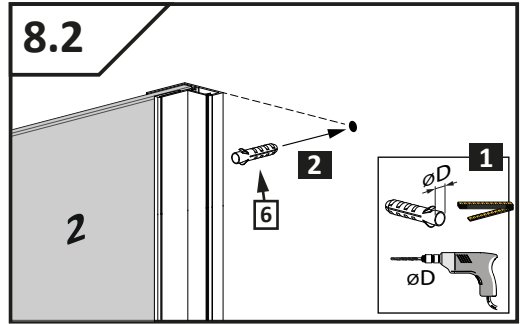
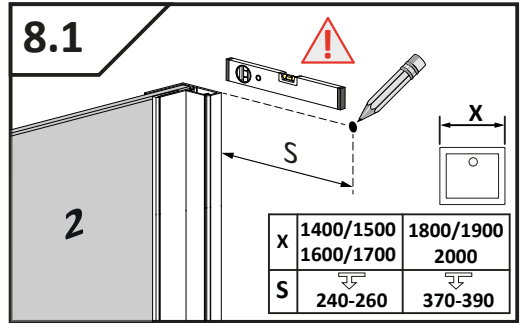
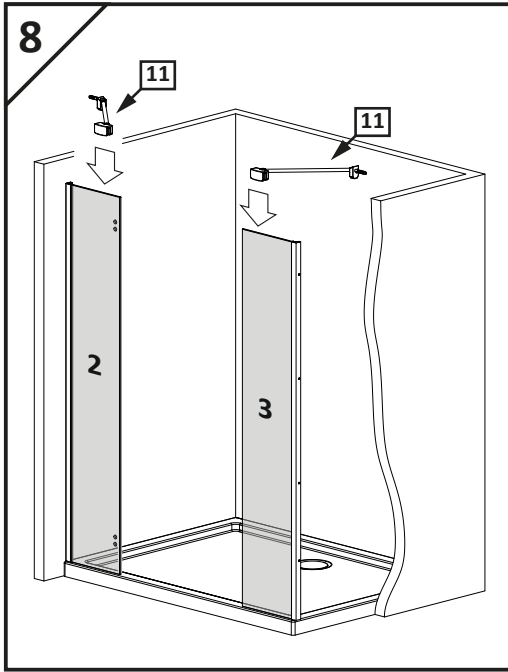
2.2



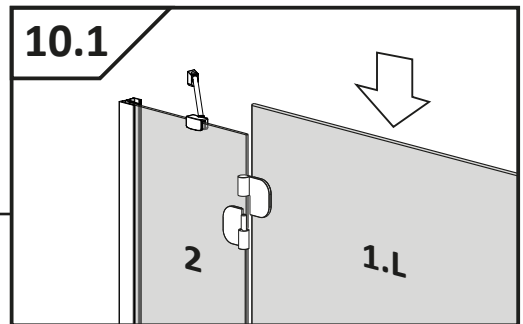
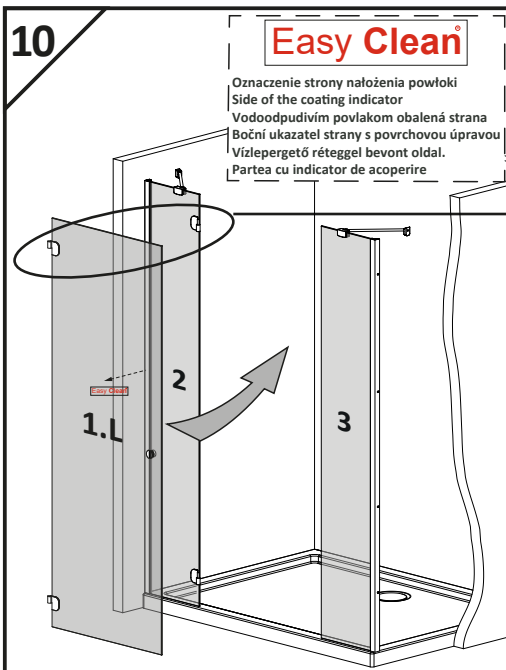
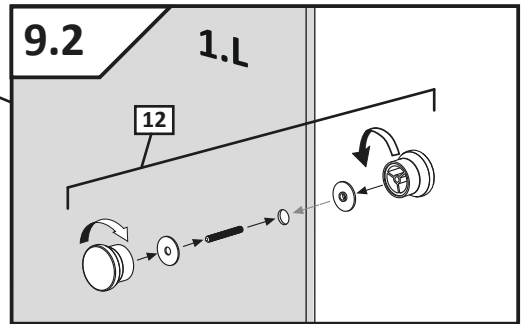
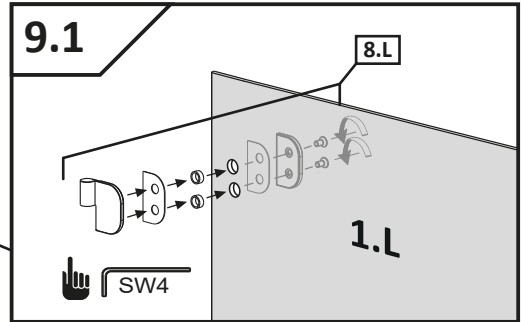
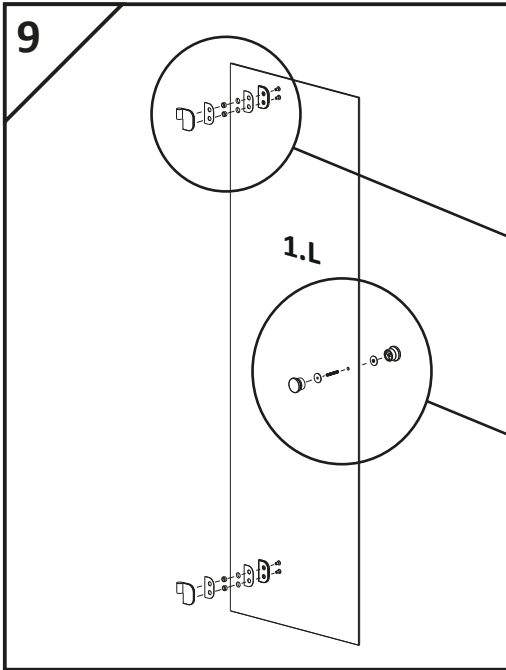


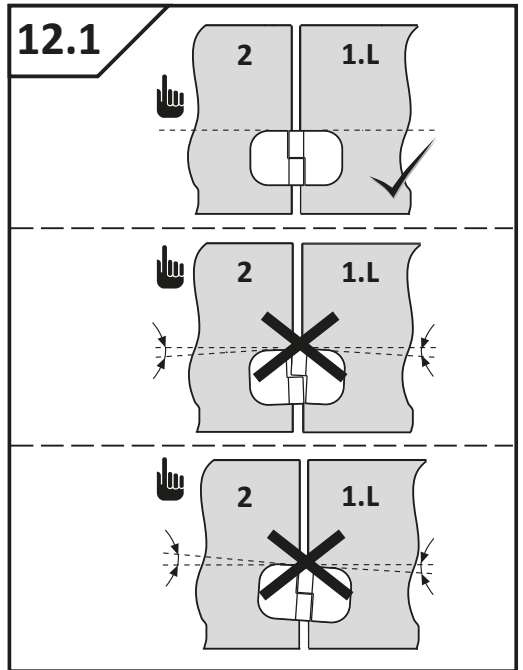
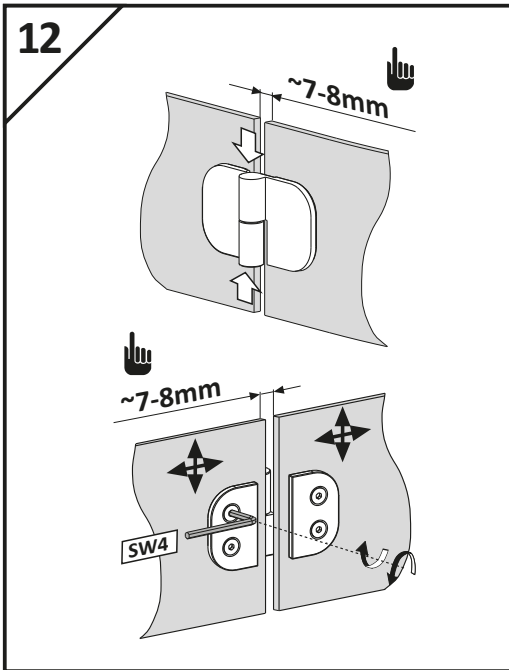
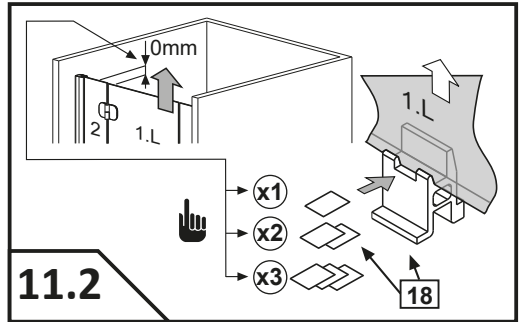
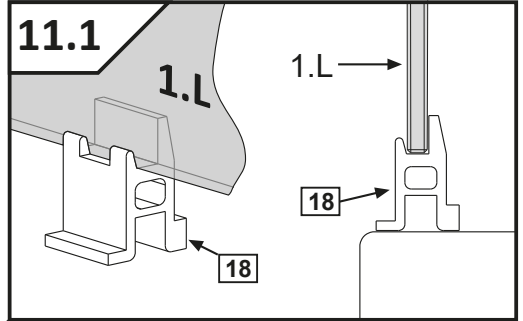
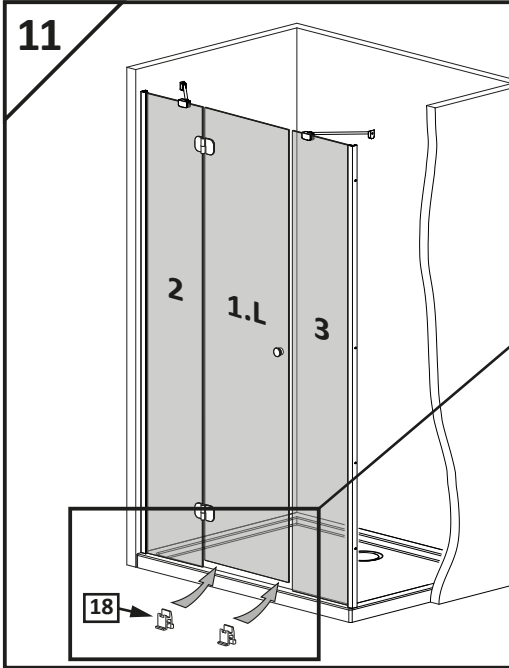




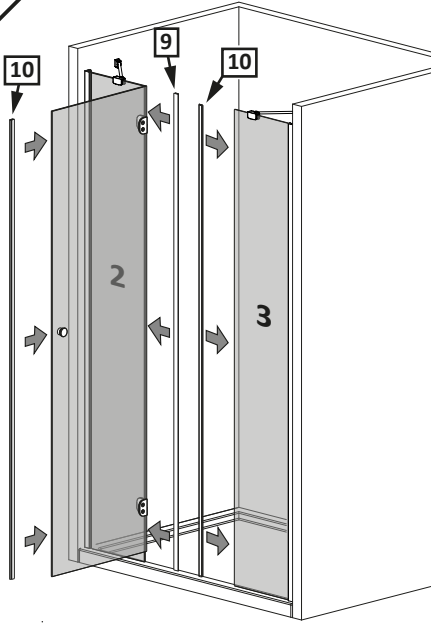








13



Montaż z listwą progową  
 Installation with threshold profile  
 Die Montage mit Schwalleiste  
 Montovanie s prahovým profilom  
 Instalace přechodové lišty  
 Монтаж с профилем порога  
 Szerelés küszöb profilal  
 Instalarea cu profil prag  
 Montage avec barre de seuil  
 Installazione con profilo di soglia  
 Instalación con la barra de umbral  
 تجميع مع شريط عتبة



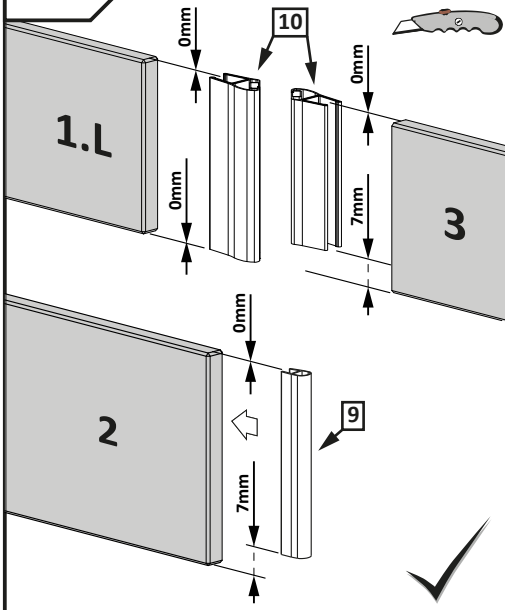
13.1

Montaż bez listwy progowej  
 Installation without threshold profile  
 Die Montage ohne Schwalleiste  
 Montovanie bez prahového profilu  
 Instalace bez prahové lišty  
 Монтаж без профиля порога  
 Szerelés küszöb profil nélkül  
 Instalarea fara profil prag  
 Montage sans barre de seuil  
 Installazione senza profilo di soglia  
 Instalación sin la barra de umbral  
 تجميع دون شريط عتبة

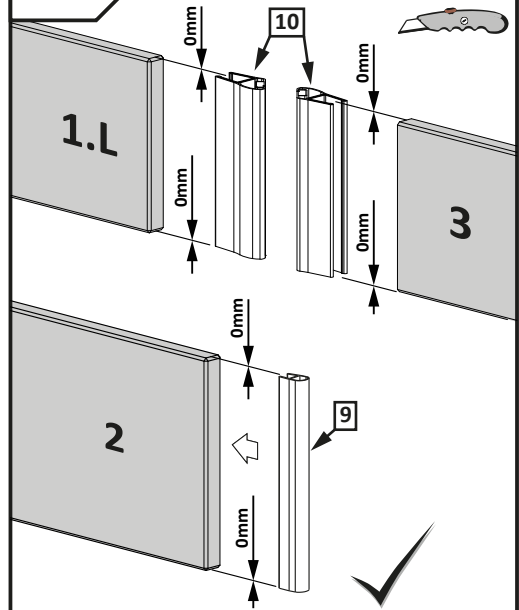


13.2

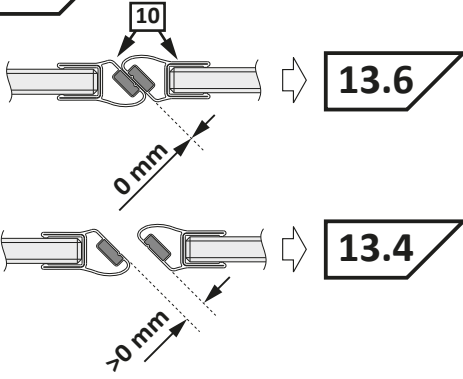
13.1



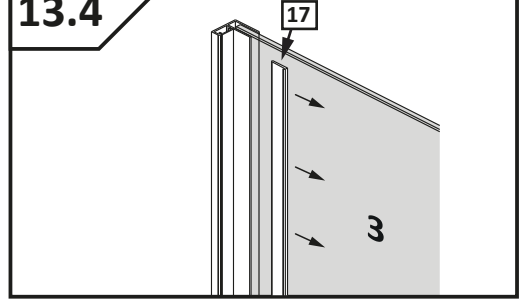
13.2



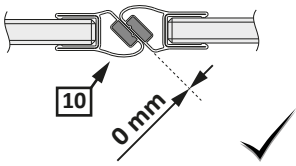
13.3



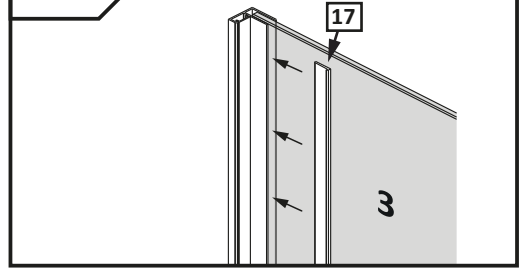
13.4



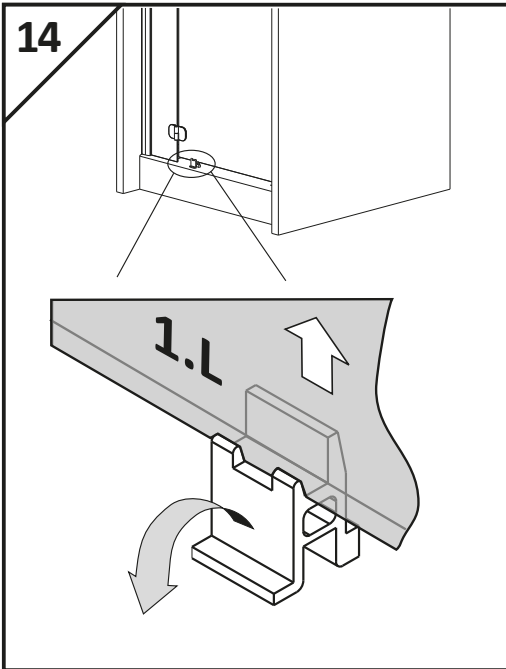
13.5



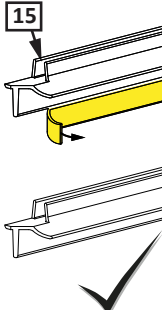
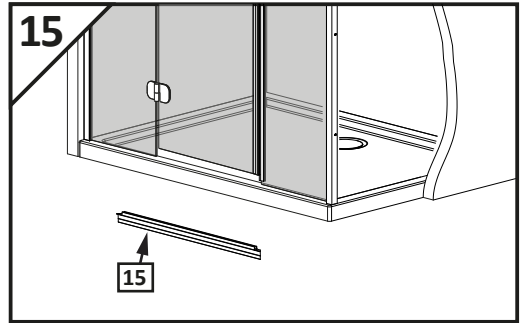
13.6



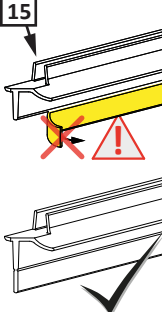
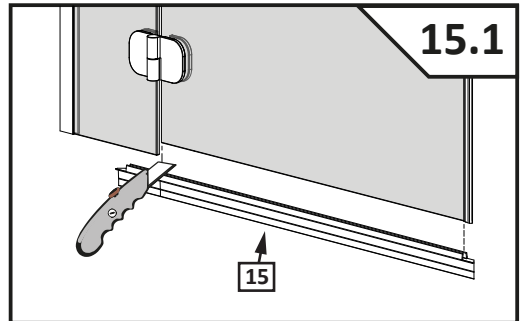
14



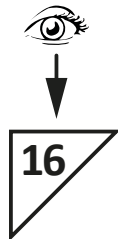
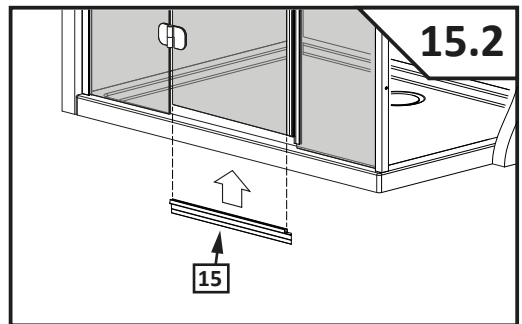
**Montaż z listwą progową**  
**Installation with threshold profile**  
**Die Montage mit Schwalleiste**  
**Montovanie s prahovým profilom**  
**Instalace přechodové lišty**  
**Монтаж с профилем порога**  
**Szerelés küszöb profilal**  
**Instalarea cu profil prag**  
**Montage avec barre de seuil**  
**Installazione con profilo di soglia**  
**Instalación con la barra de umbral**  
 تجميع مع شريط عتبة

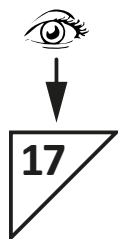
**Montaż bez listwy progowej**  
**Installation without threshold profile**  
**Die Montage ohne Schwalleiste**  
**Montovanie bez prahového profilu**  
**Instalace bez prahové lišty**  
**Монтаж без профиля порога**  
**Szerelés küszöb profil nélkül**  
**Instalarea fara profil prag**  
**Montage sans barre de seuil**  
**Installazione senza profilo di soglia**  
**Instalación sin la barra de umbral**  
 تجميع دون شريط عتبة

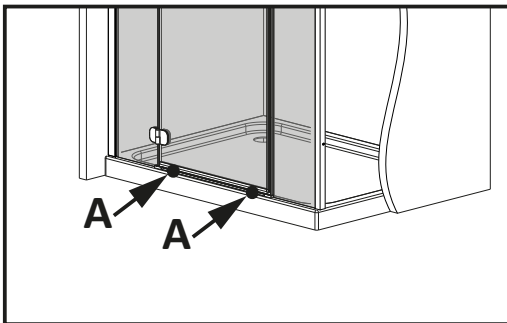
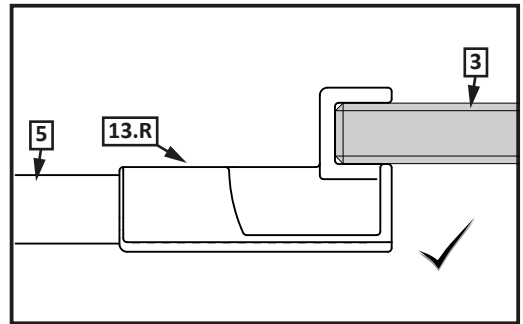
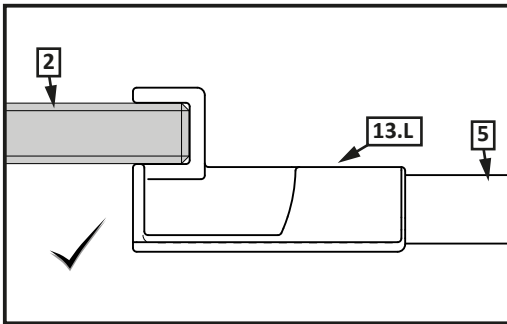
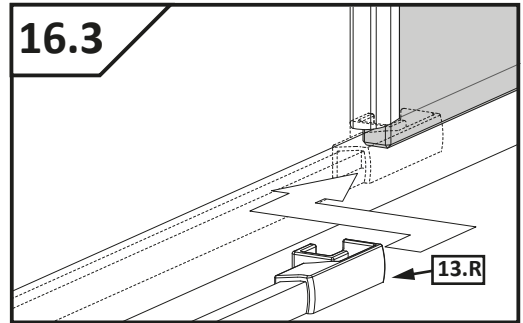
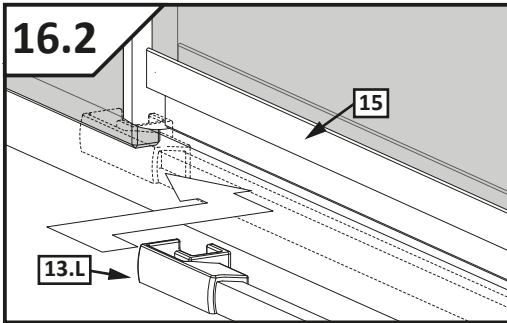
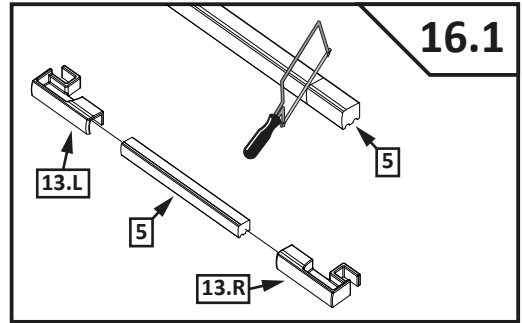
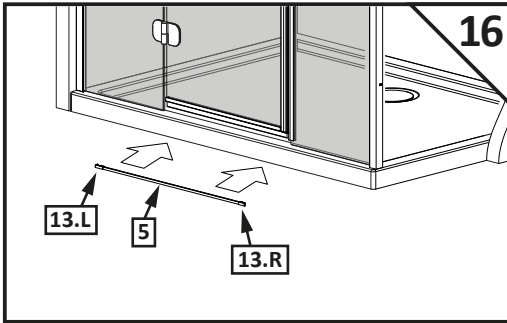



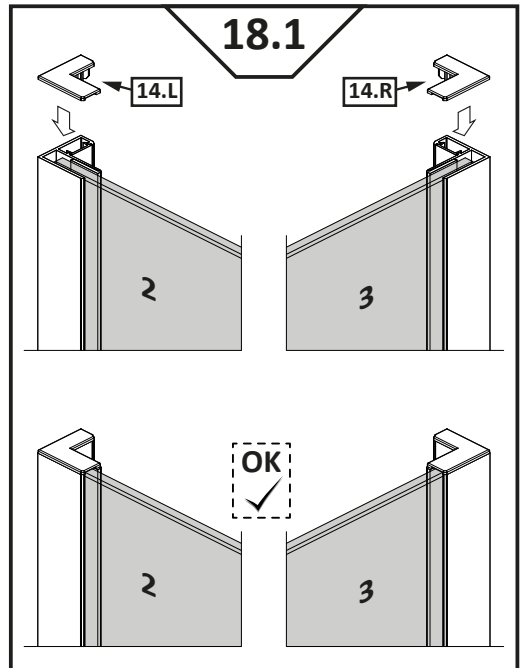
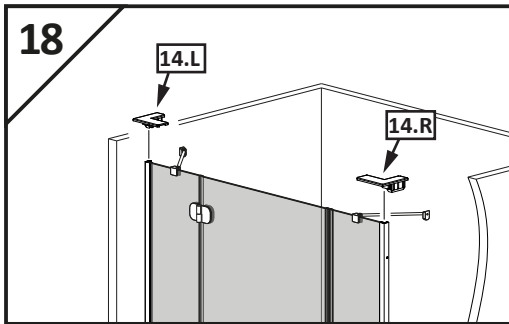
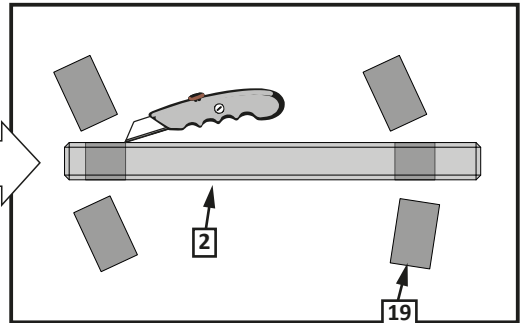
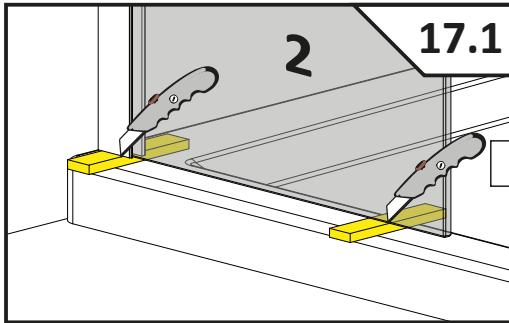
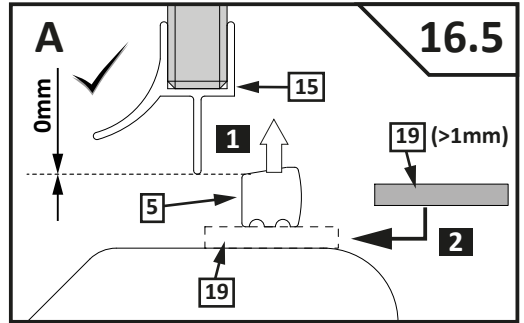
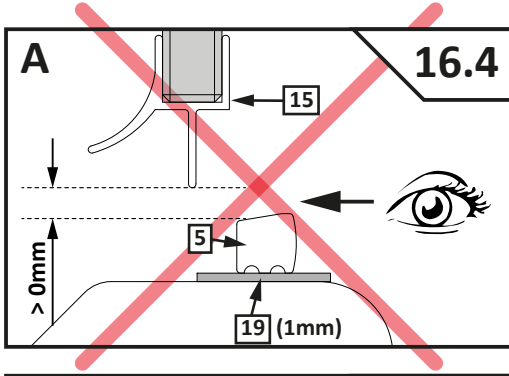
**Montaż z listwą progową**  
**Installation with threshold profile**  
**Die Montage mit Schwalleiste**  
**Montovanie s prahovým profilom**  
**Instalace přechodové lišty**  
**Монтаж с профилем порога**  
**Szerelés küszöb profilal**  
**Instalarea cu profil prag**  
**Montage avec barre de seuil**  
**Installazione con profilo di soglia**  
**Instalación con la barra de umbral**  
 تجميع مع شريط عتبة

**Montaż bez listwy progowej**  
**Installation without threshold profile**  
**Die Montage ohne Schwalleiste**  
**Montovanie bez prahového profilu**  
**Instalace bez prahové lišty**  
**Монтаж без профиля порога**  
**Szerelés küszöb profil nélkül**  
**Instalarea fara profil prag**  
**Montage sans barre de seuil**  
**Installazione senza profilo di soglia**  
**Instalación sin la barra de umbral**  
 تجميع دون شريط عتبة







**Montaż z listwą progową**  
**Installation with threshold profile**  
**Die Montage mit Schwalleiste**  
**Montovanie s prahovým profilom**  
**Instalace přechodové lišty**  
**Монтаж с профилем порога**  
**Szerelés küszöb profilal**  
**Instalarea cu profil prag**  
**Montage avec barre de seuil**  
**Installazione con profilo di soglia**  
**Instalación con la barra de umbral**  
**تجميع مع شريط عتبة**

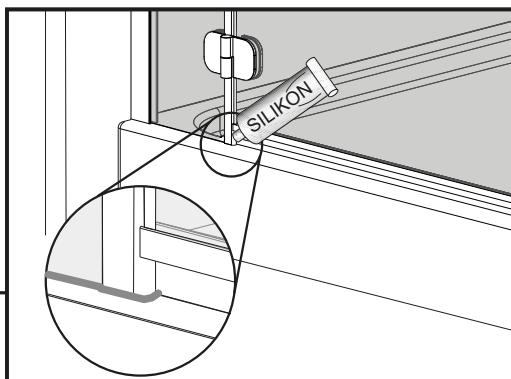
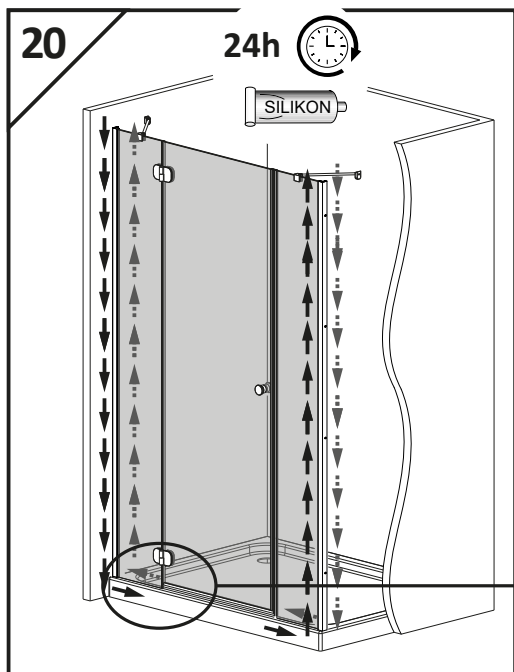
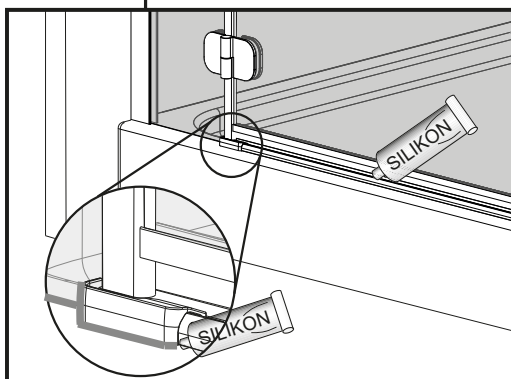
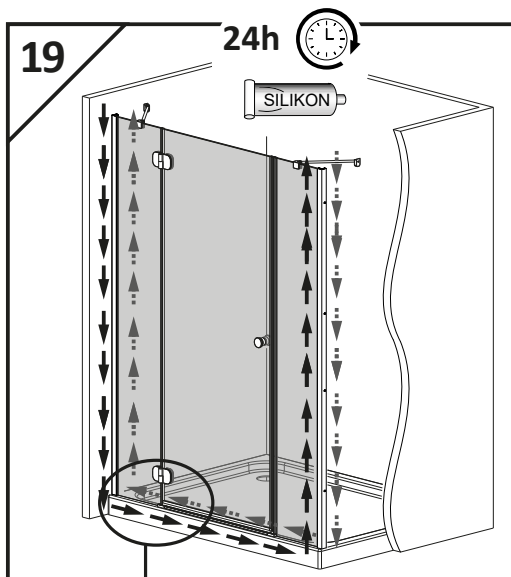


19

**Montaż bez listwy progowej**  
**Installation without threshold profile**  
**Die Montage ohne Schwalleiste**  
**Montovanie bez prahového profilu**  
**Instalace bez prahové lišty**  
**Монтаж без профиля порога**  
**Szerelés küszöb profil nélkül**  
**Instalarea fara profil prag**  
**Montage sans barre de seuil**  
**Installazione senza profilo di soglia**  
**Instalación sin la barra de umbral**  
**تجميع دون شريط عتبة**



20





## WARUNKI GWARANCJI

Kabiny prysznicowe

1. Gwarancja udzielana jest na okres 36 miesięcy.
2. Terytorialny zakres gwarancji ogranicza się do obszaru Rzeczypospolitej Polskiej.
3. Okres gwarancji rozpoczyna się z chwilą dokonania zakupu produktu, a warunkiem świadczenia usług gwarancyjnych jest przedłożenie przez Kupującego dowodu zakupu.
4. Gwarancja nie obejmuje:
  - a) uszkodzeń mechanicznych wyrobu (pęknięcia, wygięcia, zarysowania itp.) powstałych wskutek niewłaściwego obchodzenia się z produktem,
  - b) części ulegających zużyciu podczas normalnego użytkowania,
  - c) czynności związanych z konserwacją, czyszczeniem, regulacją produktu,
  - d) nieznacznych odchyśleń produktów od ich zadanych właściwości, które nie mają żadnego wpływu na wartość użytkową produktu,
  - e) polimerowej powłoki ochronnej EasyClean®,
  - f) wad i uszkodzeń spowodowanych:
    - montażem niezgodnym z instrukcją montażu załączoną przez producenta do wyrobu,
    - dokonywaniem samodzielnych napraw i przeróbek,
    - wytrącaniem się osadów z użytkowanej wody,
    - nieodpowiednią pielęgnacją wyrobów np. stosowaniem do czyszczenia niewłaściwych środków chemicznych,
    - niewłaściwą eksploatacją wyrobu tj. niezgodną z przeznaczeniem produktu.
5. W przypadku zasadnego zgłoszenia reklamacji firma Radaway Sp. z o.o. zobowiązuje się do:
  - a) bezpłatnego dostarczenia brakujących lub wadliwych części,
  - b) udzielenia stosownej porady,
  - c) dokonania naprawy w możliwie najkrótszym, uzgodnionym z Kupującym terminie,
  - d) wymiany towaru na wolny od wad, jeżeli naprawa jest niemożliwa lub wymaga nadmiernych kosztów.
6. Produkt należy dokładnie sprawdzić w terminie 30 dni od daty zakupu, w przeciwnym razie prawo do reklamacji z tytułu niekompletności i ewentualnych szkód powstałych w transporcie wygasa (nie dotyczy wad ukrytych).
7. Przystąpienie do montażu produktu jest równoznaczne z brakiem stwierdzenia jego widocznych wad oraz oznacza, iż produkt zawiera wszystkie wymagane elementy.
8. Kupujący traci gwarancję w przypadku nie zgłoszenia sprzedającemu wady w terminie 2 miesięcy od ujawnienia się wady. Należy zaprzestać użytkowania wyrobu natychmiast po stwierdzeniu wady w celu uniknięcia powstania większych szkód.
9. Koszty związane z uszkodzeniami powstałymi w skutek montażu lub demontażu produktu nie podlegają zwrotowi.
10. Niedopełnienie warunków zawartych w instrukcji montażu powoduje utratę prawa do napraw gwarancyjnych.

11. Nieuzasadnione wezwania serwisu będą podstawą do obciążenia Kupującego kosztami dojazdu i naprawy.
12. Firma Radaway Sp. z o.o. zastrzega sobie prawo wprowadzenia zmian w oferowanych produktach.
13. Reklamację produktów zakupionych na terenie Rzeczypospolitej Polskiej można zgłosić w punkcie zakupu produktu lub bezpośrednio u producenta pod adresem mailowym [serwis@radaway.pl](mailto:serwis@radaway.pl) wraz z przestaniem dowodu zakupu.

## Utrzymanie w czystości i konserwacja kabiny

Do codziennej pielęgnacji należy używać miękkiej szmatki. Do czyszczenia szkła wystarczą przyjazne dla środowiska, łagodne środki czyszczące w postaci płynów np. Glass Cleaner. W żadnym wypadku nie należy stosować ostrych przedmiotów, chemikaliów lub środków szorujących, które prowadzą do zarysowań powierzchni kabiny i utraty gwarancji. W przypadku szkła z polimerową powłoką ochronną Easy-Clean® zalecane jest odświeżanie powłoki co 6 miesięcy środkiem Glass Protector.

## Ważne informacje

1. Montaż kabiny należy dokonywać zgodnie z załączoną instrukcją. Przystąpienie do montażu produktu jest równoznaczne z akceptacją warunków gwarancji.
2. Standardowo kabiny dopasowane są wymiarami do montażu na brodziku o typowych rozmiarach. Rzeczywiste wymiary gabarytowe kabiny są nieco mniejsze od nominalnych podanych w nazwie artykułu.
3. Wszystkie kabiny Radaway są szczelne zgodnie z normą PN-EN 14428+A1:2008, która w precyzyjny sposób definiuje kwestię szczelności i określa metody badań. Według normy dopuszczalne jest delikatne wychłapywanie się wody poza obrys kabiny.
4. Kabina powinna być transportowana i składowana wyłącznie w oryginalnym opakowaniu. Każdy inny sposób transportu i składowania może spowodować uszkodzenia mechaniczne powodujące utratę gwarancji.
5. Pomieszczenie, w którym będzie zamontowana kabina musi spełniać następujące warunki:
  - posiadać zgodnie z warunkami technicznymi zlokalizowany dopływ i odpływ wody,
  - posiadać dobrze wypoziomowane podłoże,
  - posiadać zgodną z wymaganiami technicznymi wentylację.

Niniejsza gwarancja nie wyłącza, nie ogranicza ani nie zawiesza uprawnień Kupującego wynikających w przepisów o rękojmi za wady rzeczy sprzedanej.



### Radaway Sp. z o.o.

Jasin, ul. Rabowicka 59, 62-020 Swarzędz, [www.radaway.pl](http://www.radaway.pl)

tel. +48 61 835 75 10, faks +48 61 835 75 11

**Pomoc techniczna:** tel. +48 61 835 75 20 w godz. 8.00-16.00