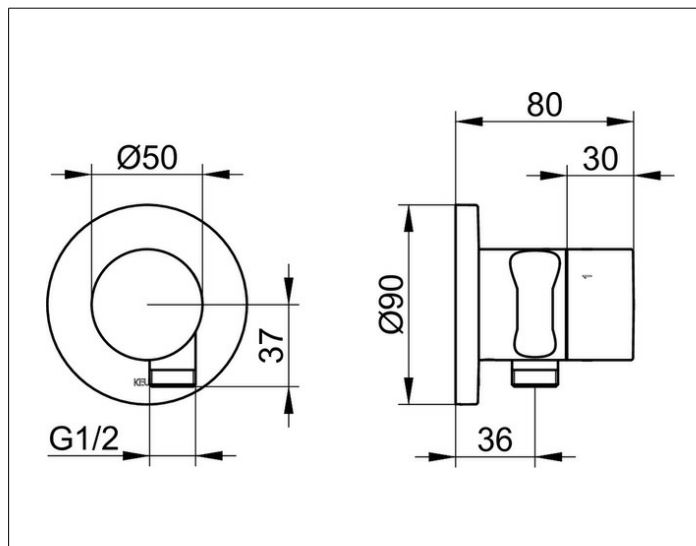


IXMO
59549370201 Встраиваемый переключатель на 3 потребителя с выводом для шланга и держателем лейки D

ИЗДЕЛИЕ**ЧЕРТЕЖ****ОПИСАНИЕ ИЗДЕЛИЯ**

для шлангов с конической гайкой
Наружный комплект состоит из:
рукоятки, гильзы, розетки (круглой) и запорного вентиля
переключателя, с обратным клапаном,
подходит к внутренней функциональной
части арт. 59548 000170

ПОВЕРХНОСТЬ

черный матовый

ГАБАРИТЫ

IXMO Pure, rund