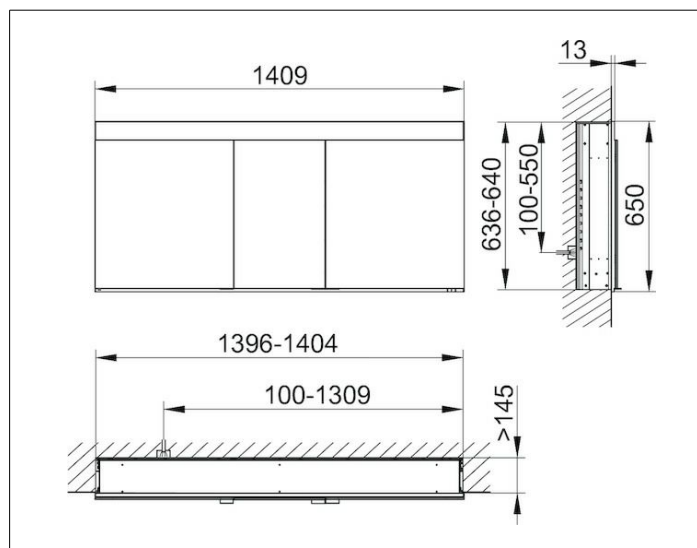


**Edition 400****21513171301 Зеркальный шкаф****ИЗДЕЛИЕ****ЧЕРТЕЖ****ОПИСАНИЕ ИЗДЕЛИЯ**

для встраиваемого монтажа,  
1 тон подсветки 4000 Кельвин (нейтральная белая),  
3 поворотные двойные зеркальные дверцы из хрустального стекла, корпус из анодированного серебристого алюминия, задняя стенка зеркальная

Управление:

сенсорные клавиши на корпусе шкафа,  
опционально с отдельным включением от общего выключателя в помещении

Подсветка:

Светодиоды 52 Вт (срок службы > 30.000 часов горения.)  
бесступенчатый реостат/диммер,  
ЕЕК: F , 52 kWh/1000h

**ОБОРУДОВАНИЕ**

- 2 электрические розетки
- 2 x 3 переставляемые по высоте стеклянные полочки
- 2 ящика для мелочей со сдвижной стеклянной крышкой
- подсветка внутри шкафа
- амортизатор дверцы

**ПОВЕРХНОСТЬ**

серебристый анодированный

**ГАБАРИТЫ**

1410 x 650 x 154 mm