

технические характеристики

Шарнирная душевая лейка

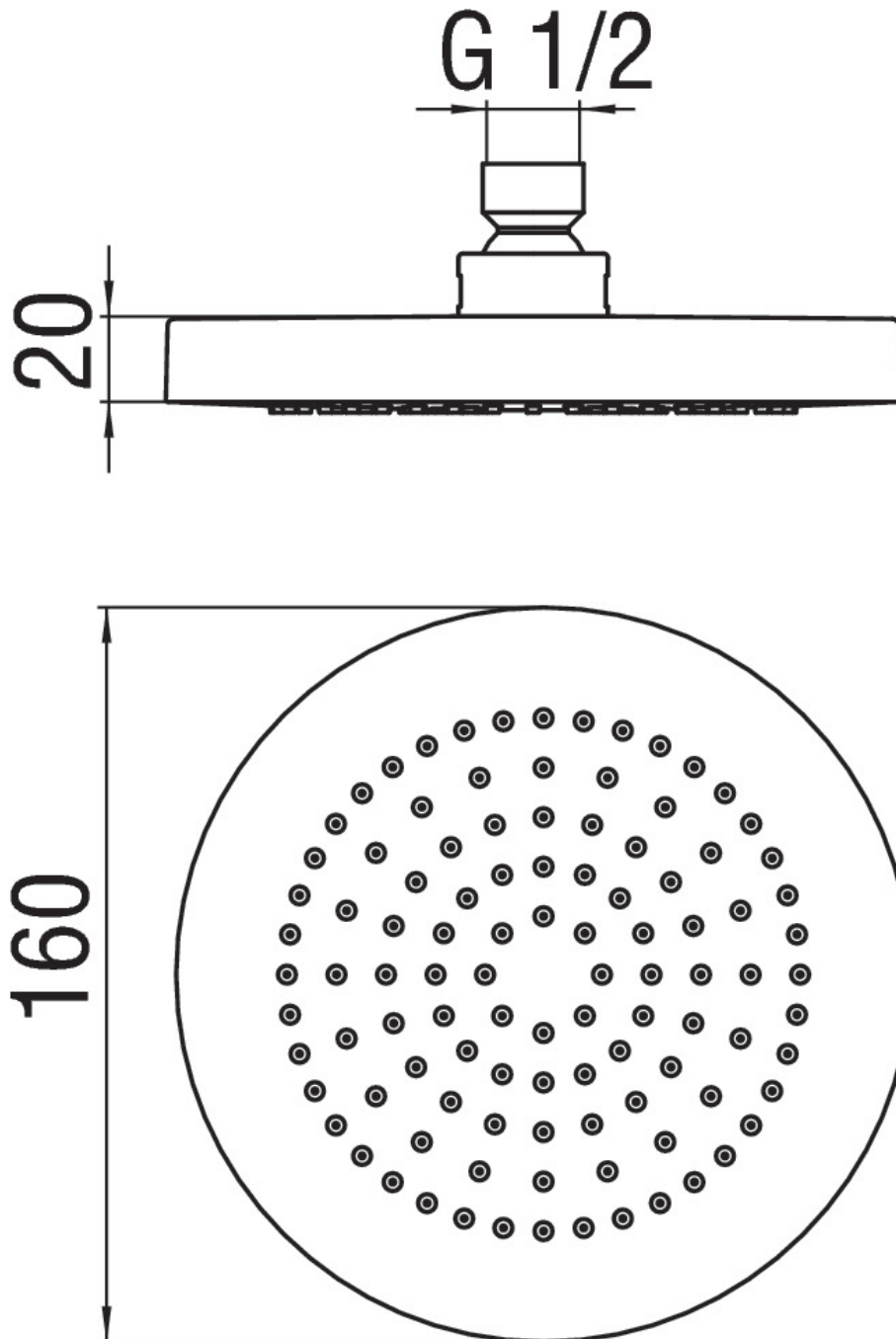
хром

Размер \varnothing 160 мм

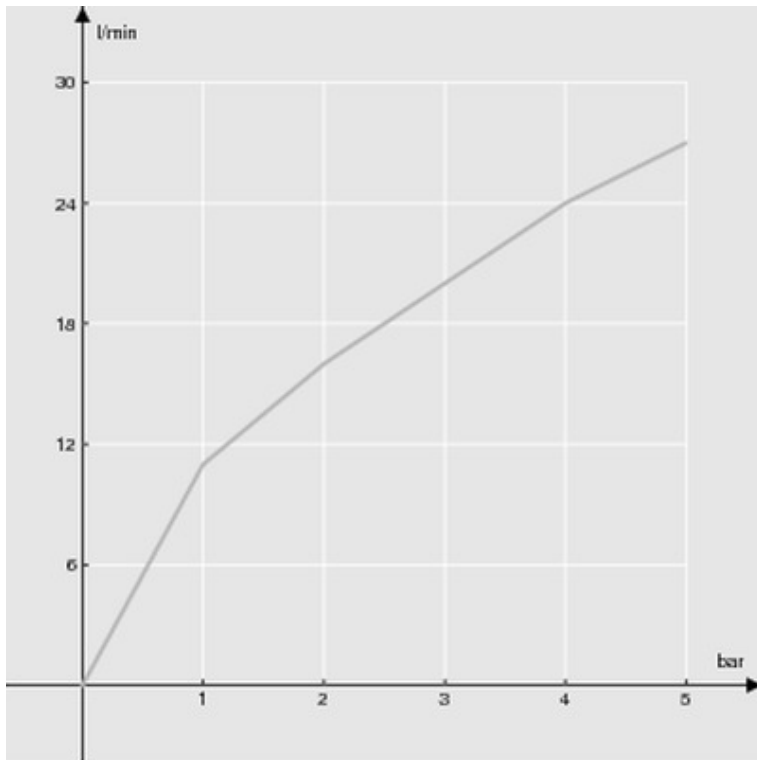
Впуск 1-ходовой

Дождевая форсунка

упаковка: 20 x 19 x 7,8 cm / 0,00296 m³ / 0,56 kg



FLOW RATE DIAGRAM: HOT/COLD WATER



— Rain jet