

Novus Loop

Смеситель для биде 70, однорычажный, со сливным гарнитуром

Поверхности : хром Артикулный номер: 71233000



Описание

Характеристики

- состоит из: смеситель для биде, слив/перелив
- аэратор с шарнирным соединением
- обычная струя
- расход воды при 3 барах: 7.2 л/мин
- керамический узел смешивания
- регулируемое ограничение температуры
- подходит для проточных водонагревателей
- материал сливного набора: металл

Технология



Продукт



Чертеж

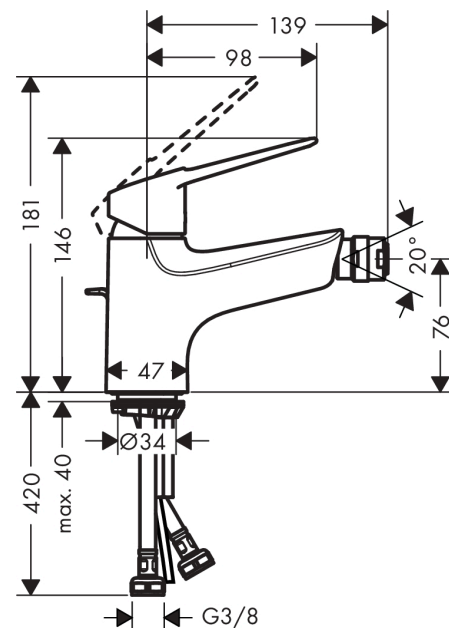


График расхода воды

