

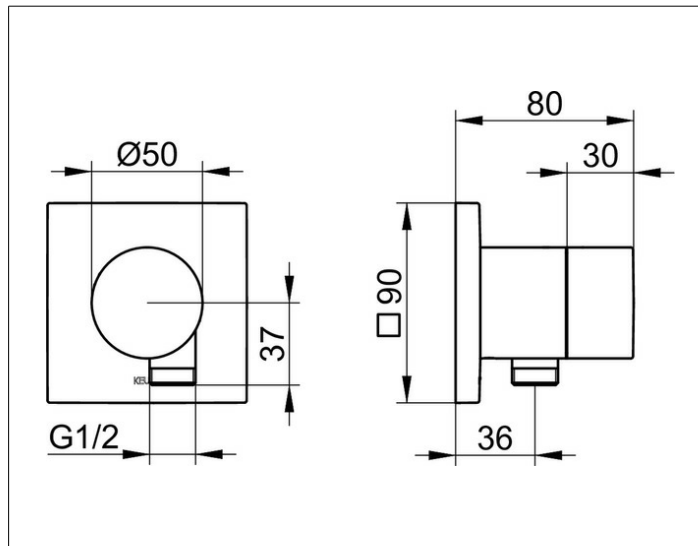
## IXMO

59541370102 Запорный вентиль с выводом для шланга DN 15

## ИЗДЕЛИЕ



## ЧЕРТЕЖ



## ОПИСАНИЕ ИЗДЕЛИЯ

Наружный комплект состоит из: ручки, гильзы, розетки (квадратной) и запорного вентиля, с обратным клапаном, подходит к внутренней функциональной части арт. 59541 000170

## ПОВЕРХНОСТЬ

черный матовый

## ГАБАРИТЫ

IXMO Pure, eckig