

TURBOFLOW 2 TB21

Siphon for shower trays with $\varnothing 90$ mm hole; extremely high flow rate; decorative cover in ABS chrome $\varnothing 118$ mm; 135° multi-directional connector angle; outlet $\varnothing 40/50$ mm; flat – 80 mm.

Сифон под отверстие в поддоне $\varnothing 90$ мм, самоочищающийся, очень высокая пропускная способность. Декоративная хромированная крышка диаметром 118 мм, угол изгиба сливной трубы 135° . Шарнирная система позволяет регулировать направление сливной трубы. Диаметр сливной трубы 40/50 мм, глубина чаши сифона 80 мм.

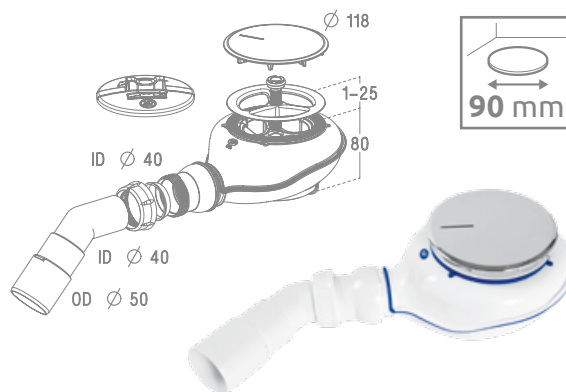
Hole | Отверстие в поддоне: $\varnothing 90$ mm

Cover | Диаметр крышки: $\varnothing 118$ mm

Outlet | Диаметр сливной трубы: $\varnothing 40/50$ mm

Flat | Высота: 80 mm

Outflow | Пропускная способность: 38 l/min



TURBOFLOW TBXS

Siphon with a movable magnetic valve opening under the pressure of water, when the water flow decreases, the magnetic force brings the valve back up to the closed position. The siphon prevents odors even during a long break in use.

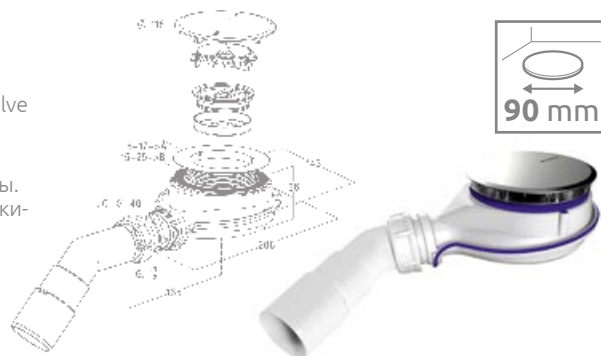
Сифон с магнитным клапаном, который открывается под весом воды. Когда вода не поступает в сифон, магнит закрывает клапан и блокирует поступление запаха из канализации.

Hole | Отверстие в поддоне: $\varnothing 90$ mm

Cover | Диаметр крышки: $\varnothing 118$ mm

Outlet | Диаметр сливной трубы: $\varnothing 40/50$ mm

Flat | Высота: 66 mm



TURBOFLOW TB90

Siphon for shower trays with $\varnothing 90$ mm hole; very high flow rate; decorative cover in ABS chrome or white $\varnothing 112$ mm; 135° multi-directional connector angle; outlet $\varnothing 40/50$ mm; flat – 80 mm.

Сифон под отверстие в поддоне $\varnothing 90$ мм, самоочищающийся, высокая пропускная способность. Декоративная хромированная или белая крышка диаметром 112 мм, угол изгиба сливной трубы 135° . Шарнирная система позволяет регулировать направление сливной трубы. Диаметр сливной трубы 40/50 мм, высота сифона 80 мм.

TB90 – Chrome cover | Хромированная крышка

TB90 White – White cover | Белая крышка

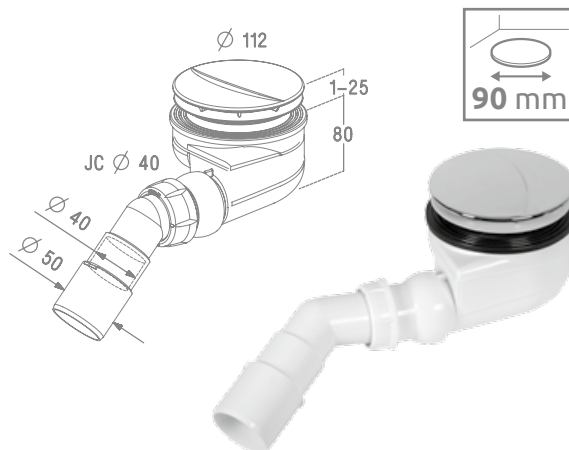
Hole | Отверстие в поддоне: $\varnothing 90$ mm

Cover | Диаметр крышки: $\varnothing 112$ mm

Outlet | Диаметр сливной трубы: $\varnothing 40/50$ mm

Flat | Высота: 80 mm

Outflow | Пропускная способность: 30 l/min



R500

Siphon for shower trays with $\varnothing 90$ mm hole; high flow rate; cover in ABS chrome; 135° connector angle; outlet $\varnothing 40/50$ mm; flat: 70 mm

Сифон для поддонов с отверстием $\varnothing 90$ мм, самоочищающийся, высокая пропускная способность. Угол изгиба сливной трубы 135° . Диаметр сливной трубы 40/50 мм, глубина чаши сифона 70 мм. Декоративная хромированная крышка.

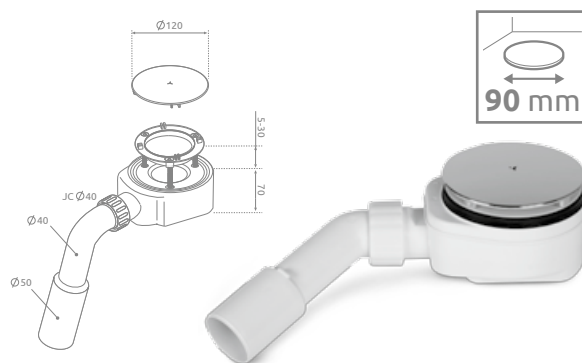
Hole | Отверстие в поддоне: $\varnothing 90$ mm

Cover | Диаметр крышки: $\varnothing 120$ mm

Outlet | Диаметр сливной трубы: $\varnothing 40/50$ mm

Flat | Высота: 70 mm

Outflow | Пропускная способность: 25 l/min



R510

Siphon for shower trays with $\varnothing 90$ mm hole; high flow rate; stainless steel cover; 135° connector angle; siphon has an additional sieve filtering impurities.

Очищаемый сверху сифон для душевых поддонов. Сифон оснащен дополнительным сетчатым фильтром. Высокая пропускная способность. Крышка сифона изготовлена из нержавеющей стали. Угол изгиба сливной трубы 45° .

Hole | Отверстие в поддоне: $\varnothing 90$ mm

Cover | Диаметр крышки: $\varnothing 120$ mm

Outlet | Диаметр сливной трубы: $\varnothing 40/50$ mm

Flat | Высота: 51 mm

Outflow | Пропускная способность: 25,5 l/min

