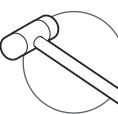
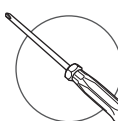
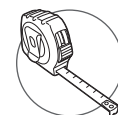
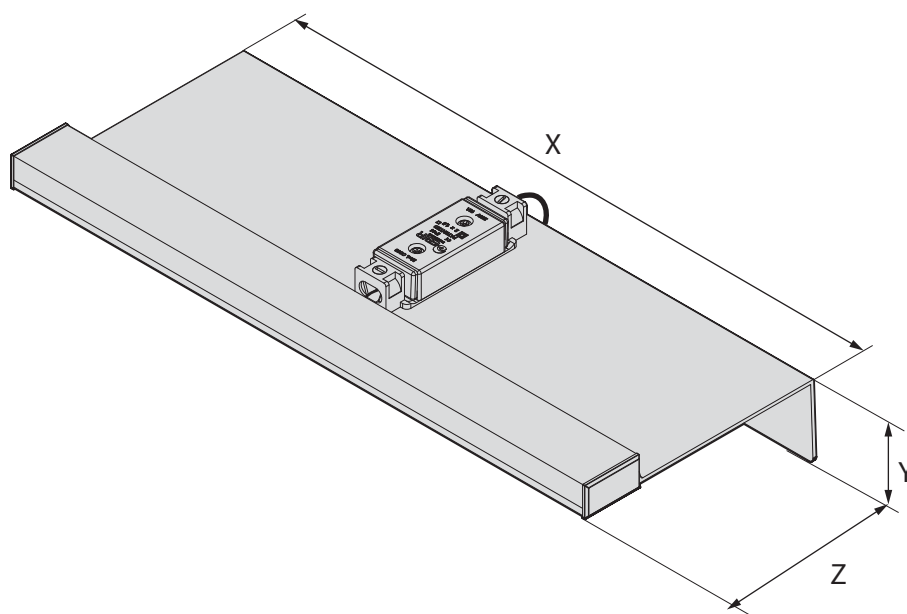




Roca

DELIGHT



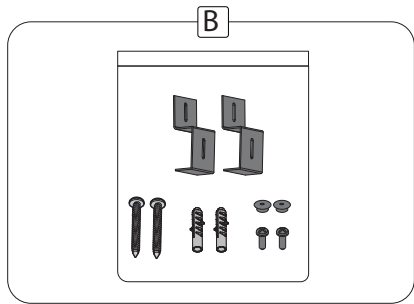
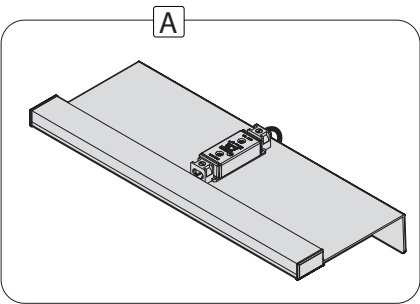
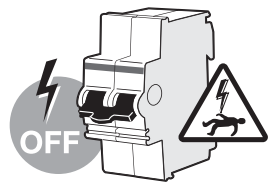
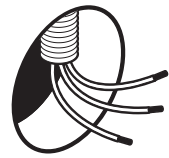
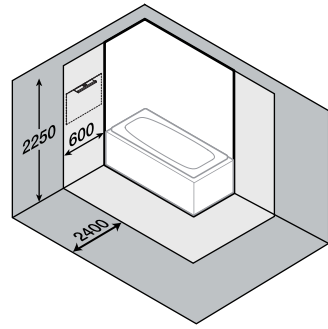
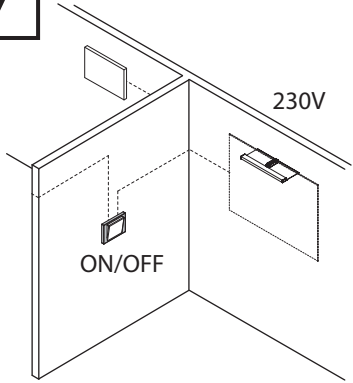
| | | mm | | |
|---|-----------|-----|----|-----|
| | | X | Y | Z |
| A | 813071000 | 280 | 49 | 113 |
| | 813072000 | 500 | 49 | 113 |



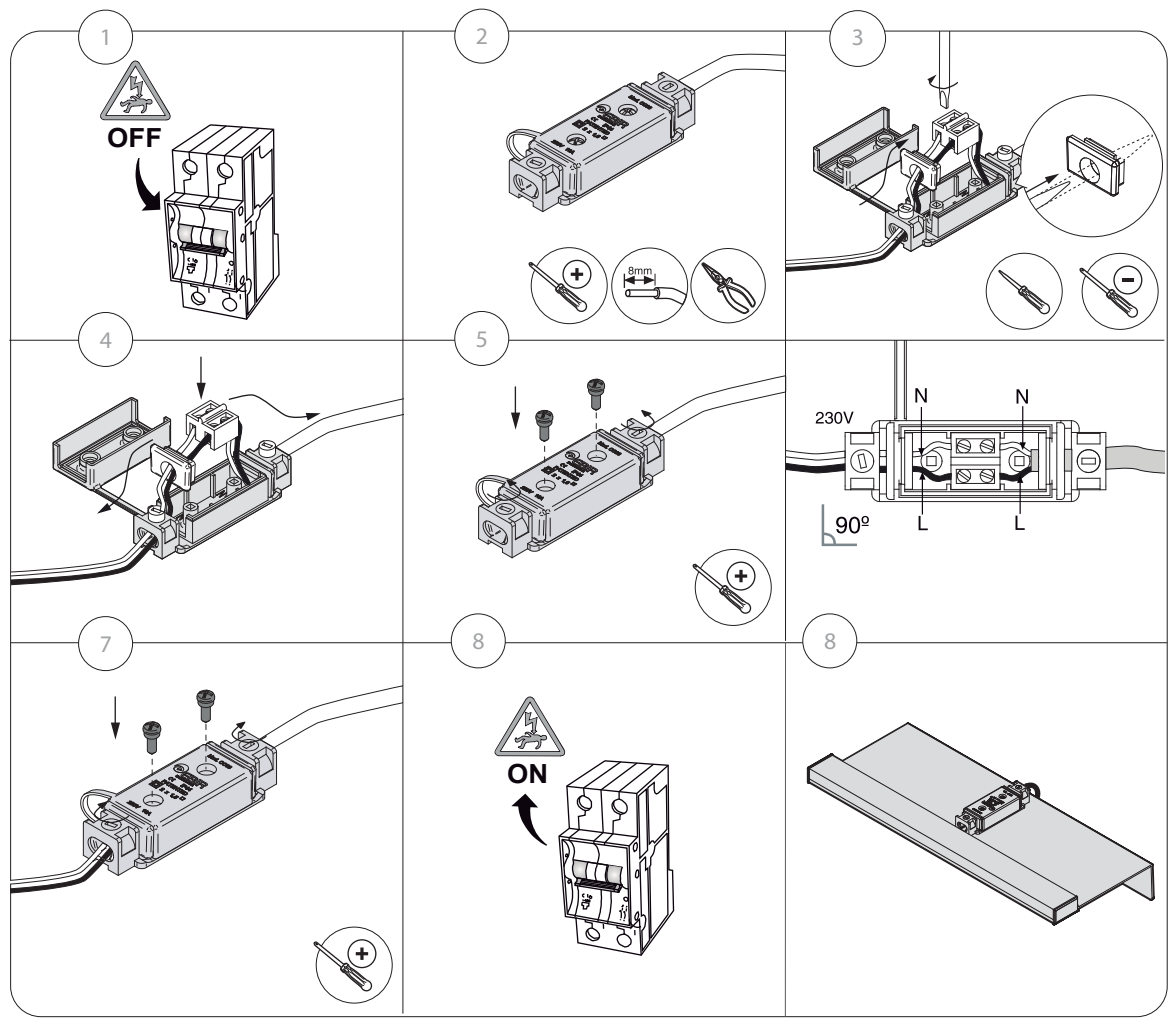
220-240V ~ 50/60Hz
 LED Max 1x6W
 IP44



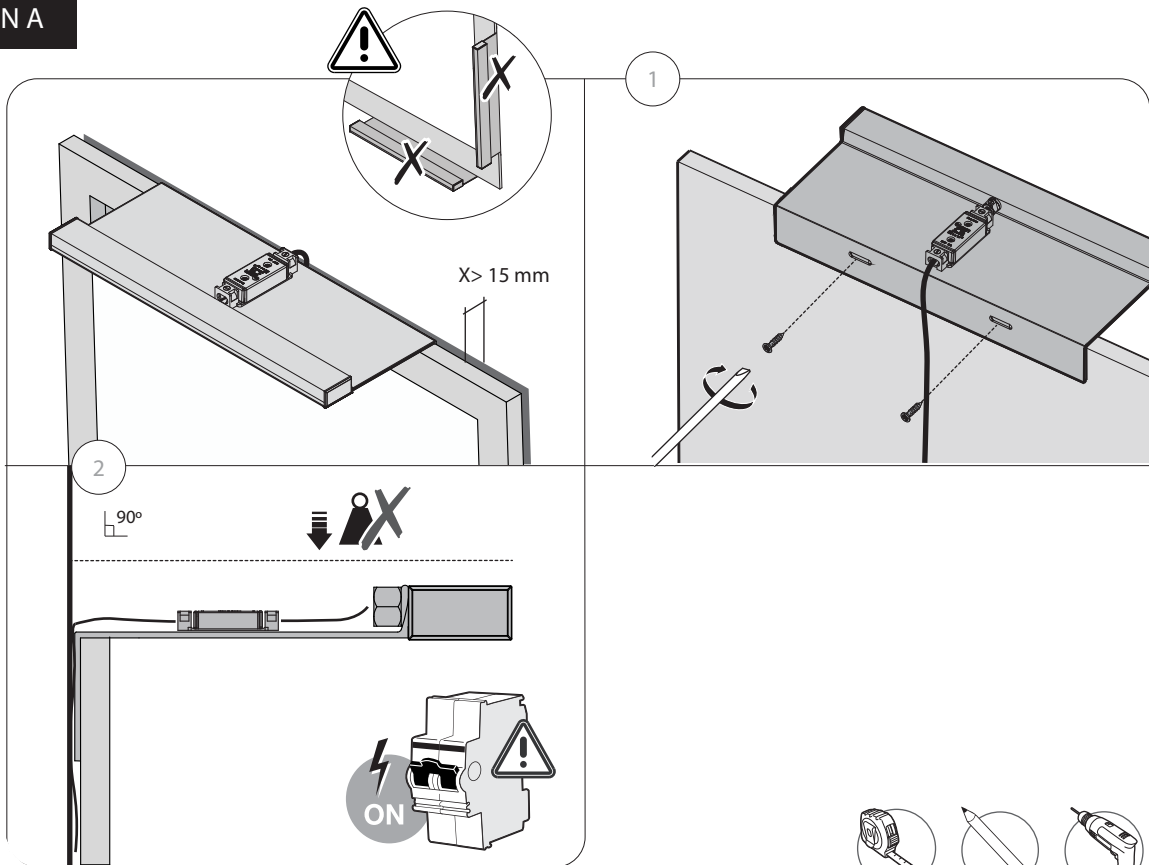
min. 2 x 0,5-1,5mm²



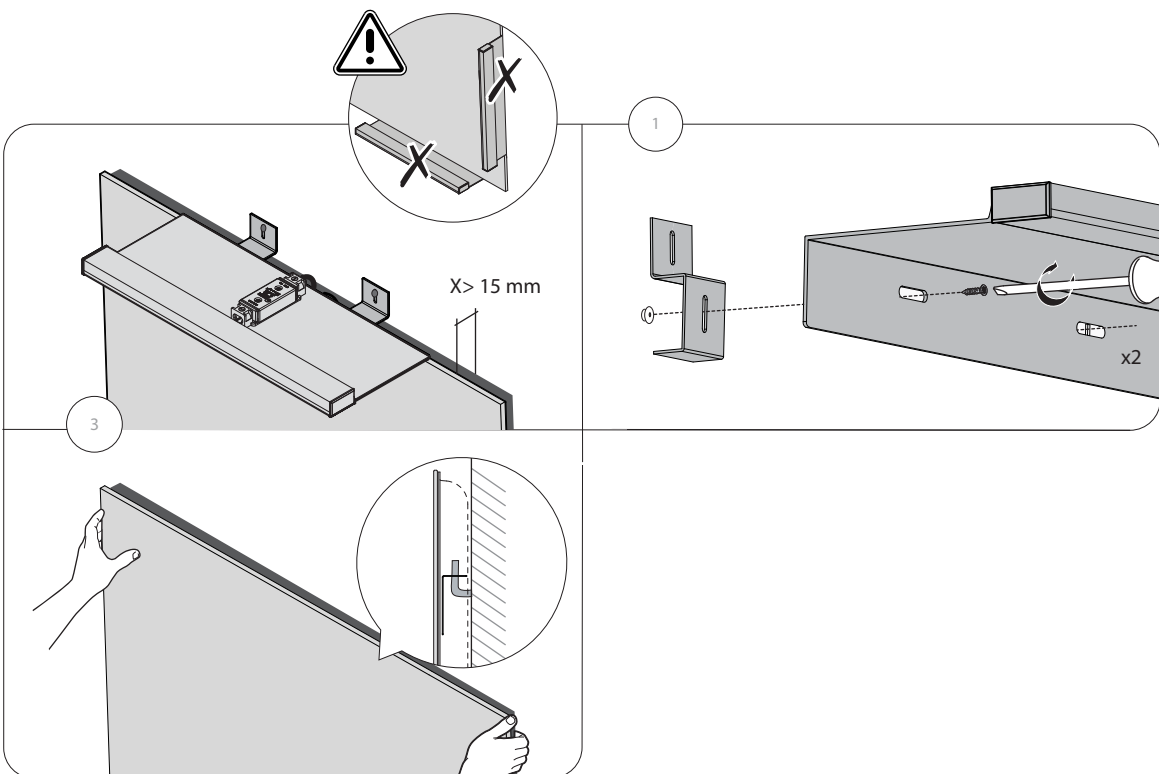
1



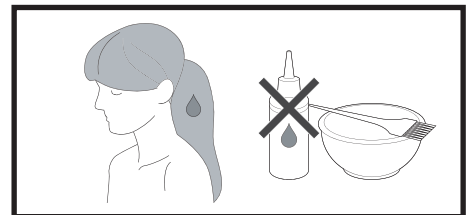
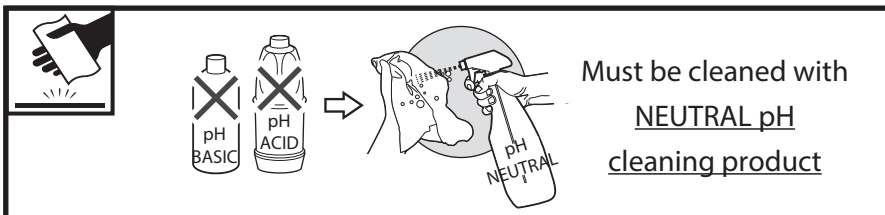
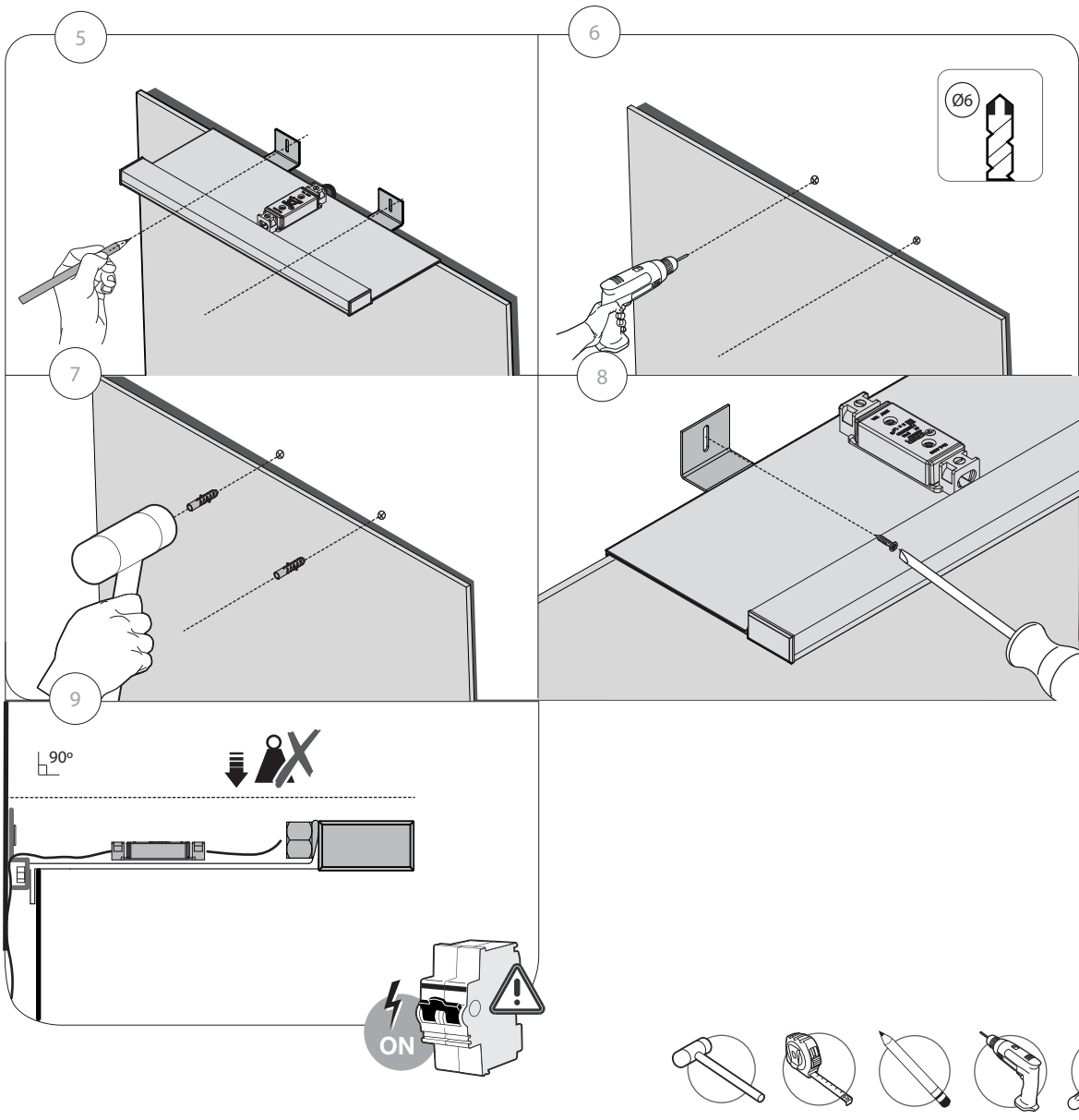
OPTION A



OPTION B



OPTION B



La fuente de luz de esta luminaria es no reemplazable; cuando la fuente de luz alcance el final de su vida, se debe sustituir la luminaria completa.

The light source of this luminaire is non-replaceable; When the light source reaches the end of its life, it must replace the complete luminaire.

DIN A3



Roca Sanitario, S.A.
Avda. Diagonal, 513
08029 Barcelona
SPAIN
www.roca.com

933 661 266 LÍNEA DE ATENCIÓN AL CONSUMIDOR ESPAÑA
SERVICIO TÉCNICO ESPAÑA



productsupport.rs@roca.net
soporteproducto.rs@roca.net



Q40600192G-a