



технические характеристики

Однорычажный смеситель

хром

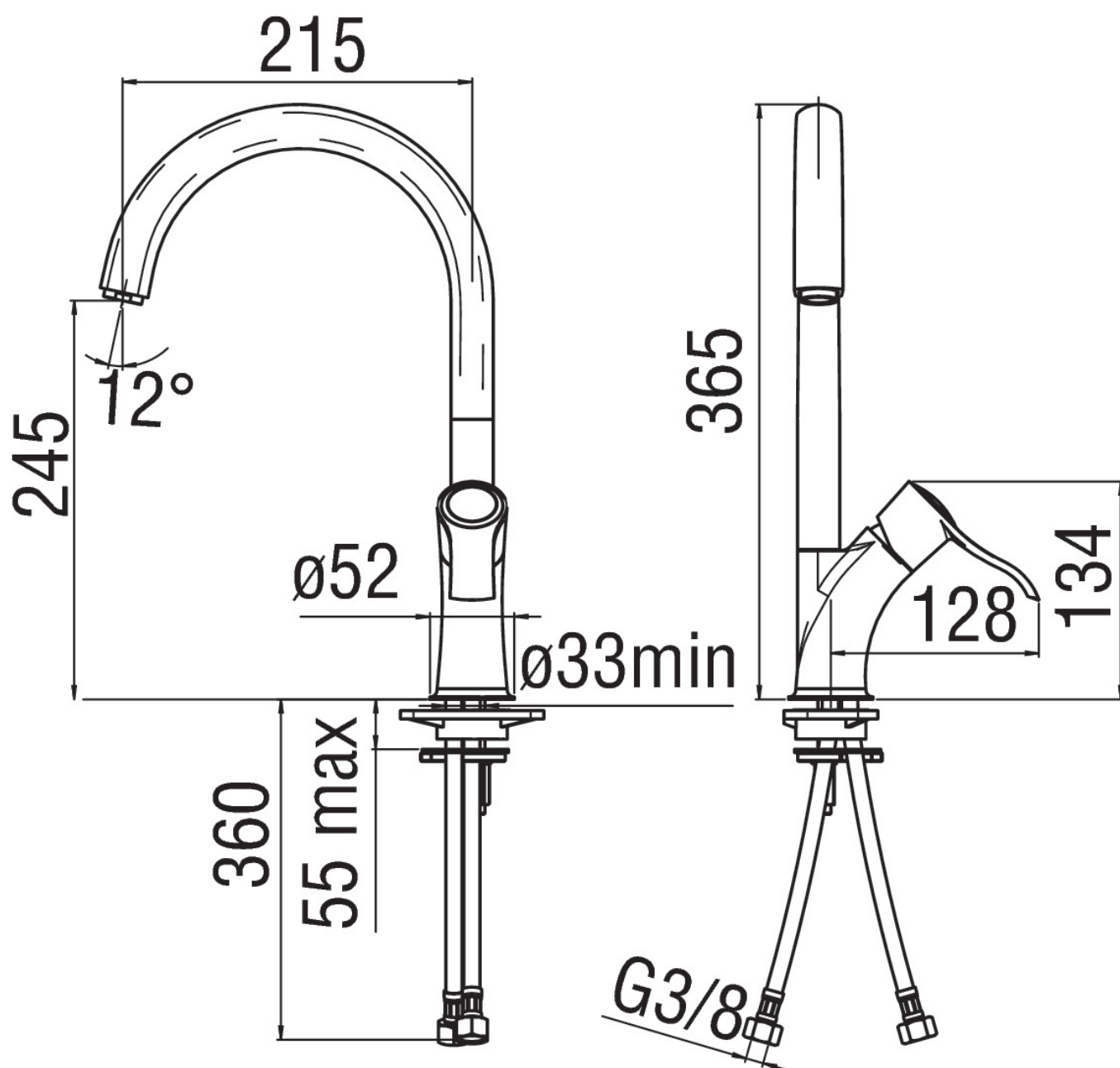
Шарнирный излив с поворотом на 360°

Аэратор против известковых отложений M 24 x 1

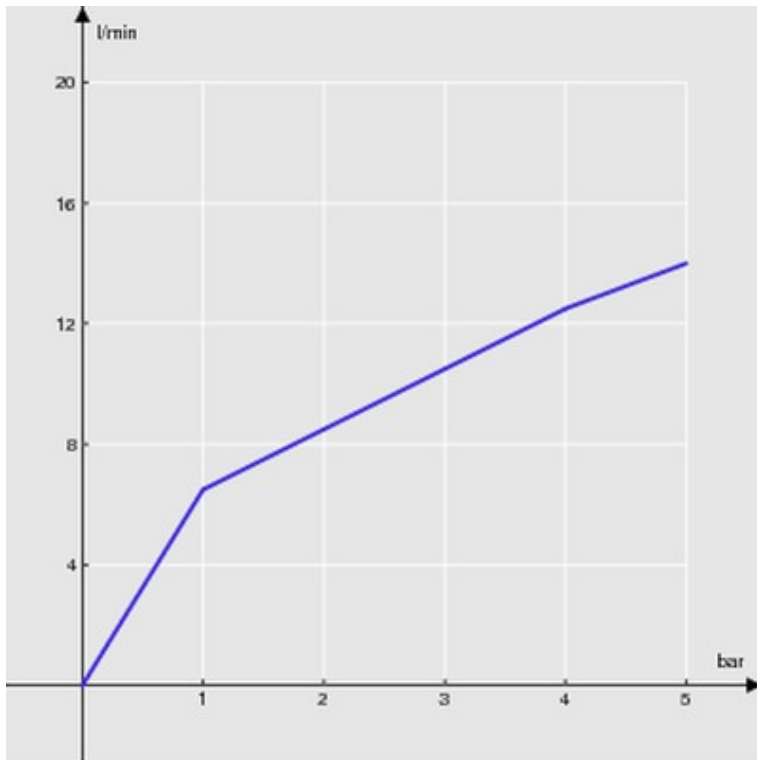
Шланг из нержавеющей стали \varnothing 3/8"

Ограничитель напора с торможением на 50%

упаковка: 56,5 x 29 x 7,1 cm / 0,01163 m³ / 2,17 kg

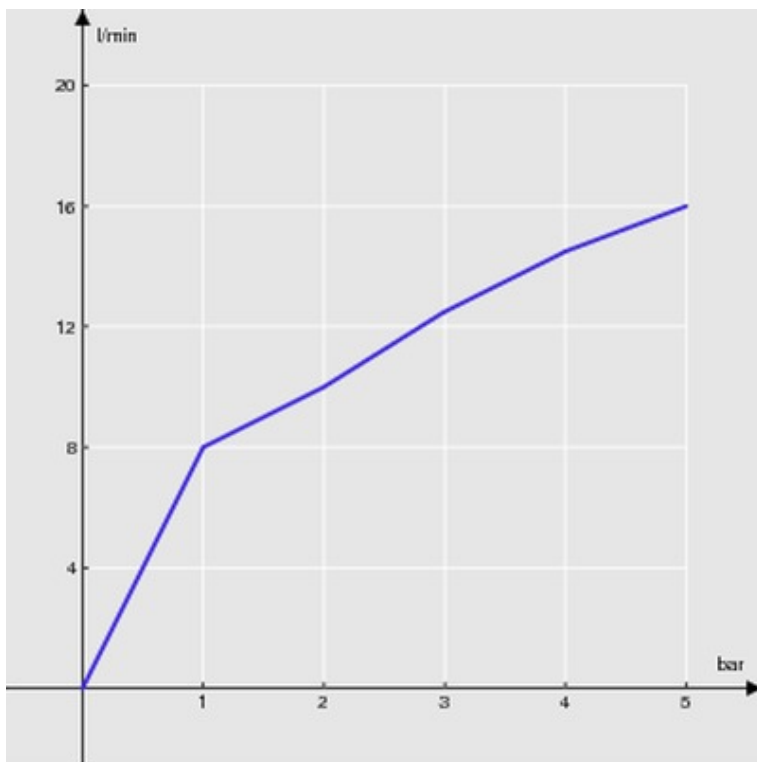


FLOW RATE DIAGRAM: HOT/COLD WATER



— Aerator

FLOW RATE DIAGRAM: MIXED WATER



— Aerator