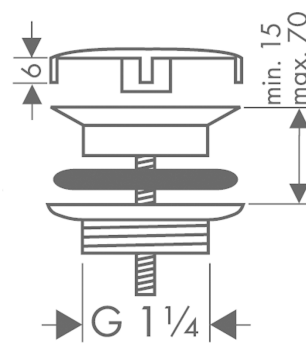


Слив для раковины, незапираемыйПоверхности : **шлиф. бронза** Артикульный номер: **50001140****Описание****Характеристики**

- без возможности перекрытия
- для раковин без перелива
- латунь
- материал сливной пробки нержавеющая сталь

Продукт**Чертеж**

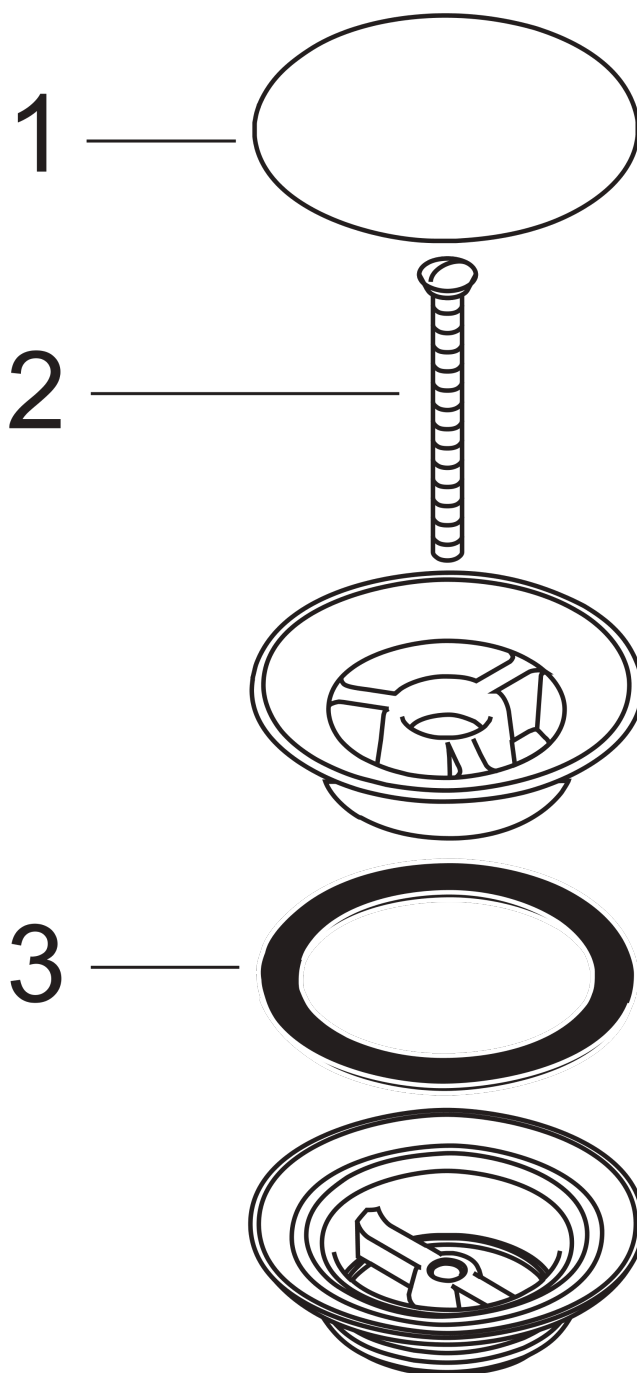
Слив для раковины, незапираемый

Поверхности : **шлиф. бронза** Артикульный номер: **50001140**



Покомпонентное изображение

Год выпуска: >11/16



Слив для раковины, незапираемыйПоверхности : **шлиф. бронза** Артикульный номер: **50001140****Перечень запасных частей**

Год выпуска: >11/16

Позиция	Описание	Артикульный номер	PC	PU
1	cover	97141140	-	1
2	screw	98000000	-	1
3	form ring	96361000	-	1