

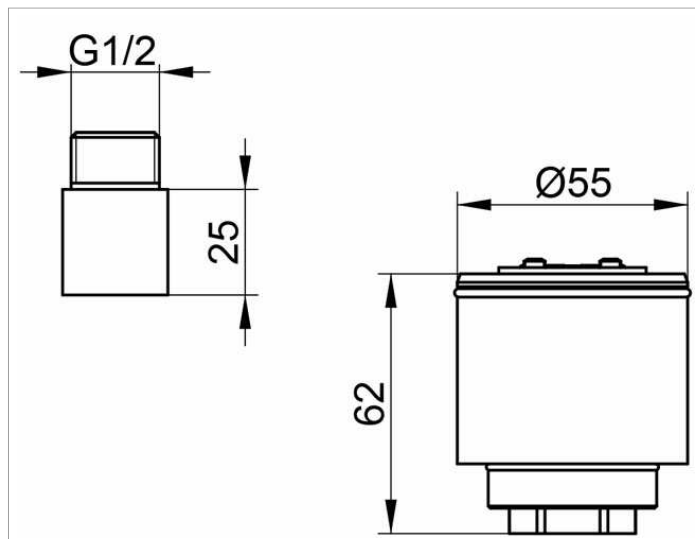
Armaturezubehör

5991600071 Комплект удлинителей

ИЗДЕЛИЕ



ЧЕРТЕЖ



ОПИСАНИЕ ИЗДЕЛИЯ

25 мм, для внутреннего блока 59916 000070  
глубина встройки 100 - 125 мм