

LIQ

LIQ013..

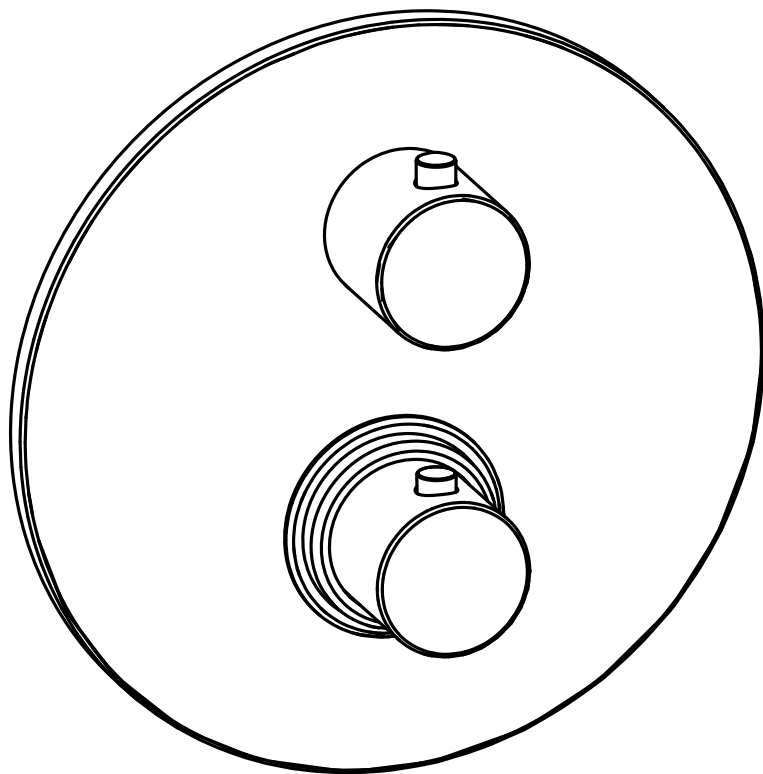
LIQ018..

LIQ019..

LIQ513..

LIQ518..

LIQ519..



1



$65 \pm 5^\circ\text{C}$



$15 \pm 5^\circ\text{C}$

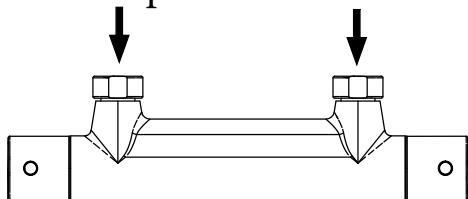


MIN - MAX

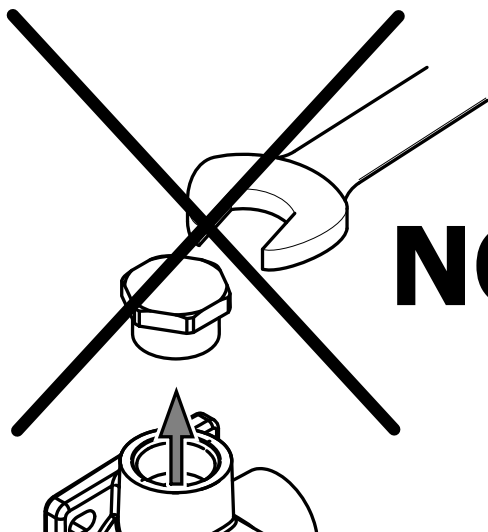


OK

Δp MAX 1bar



Δp : differenza pressione in entrata
different inlet water pressure



NO

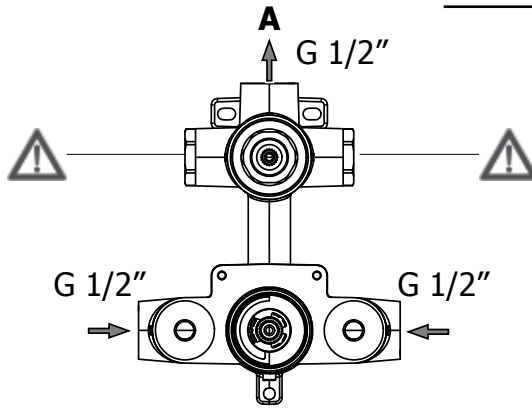
013

513

018

518

2 a

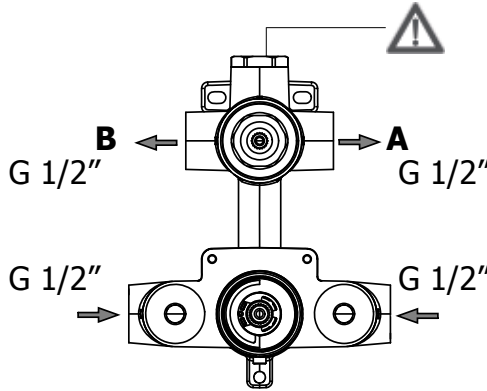


013
513



Rispettare le uscite e non rimuovere i tappi
Respect the outlets and don't remove the plug

b

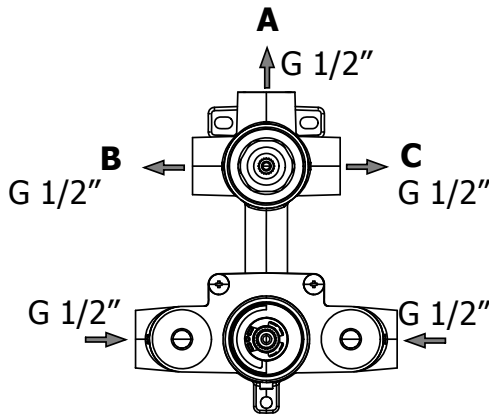


018
518



Rispettare le uscite e non rimuovere i tappi
Respect the outlets and don't remove the plug

c

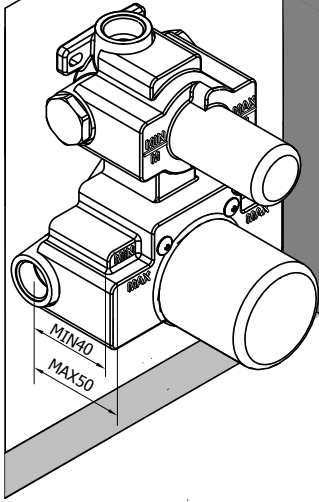


019
519



3

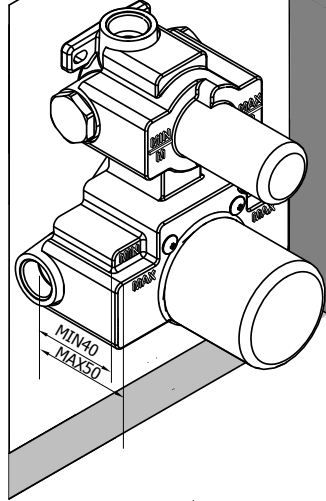
a



013
513

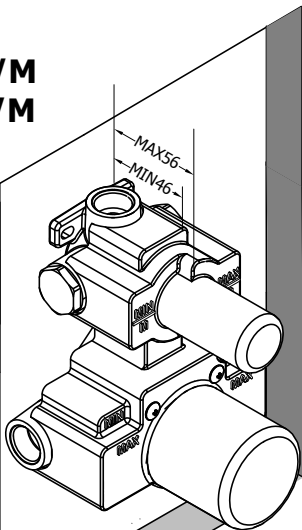
018
518

b

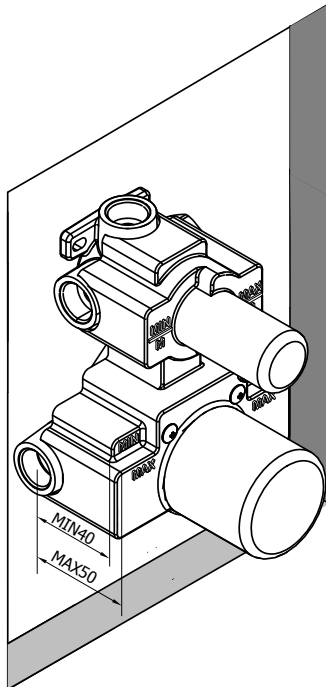


Solo per piastra in METALLO
Only for METAL wall plate

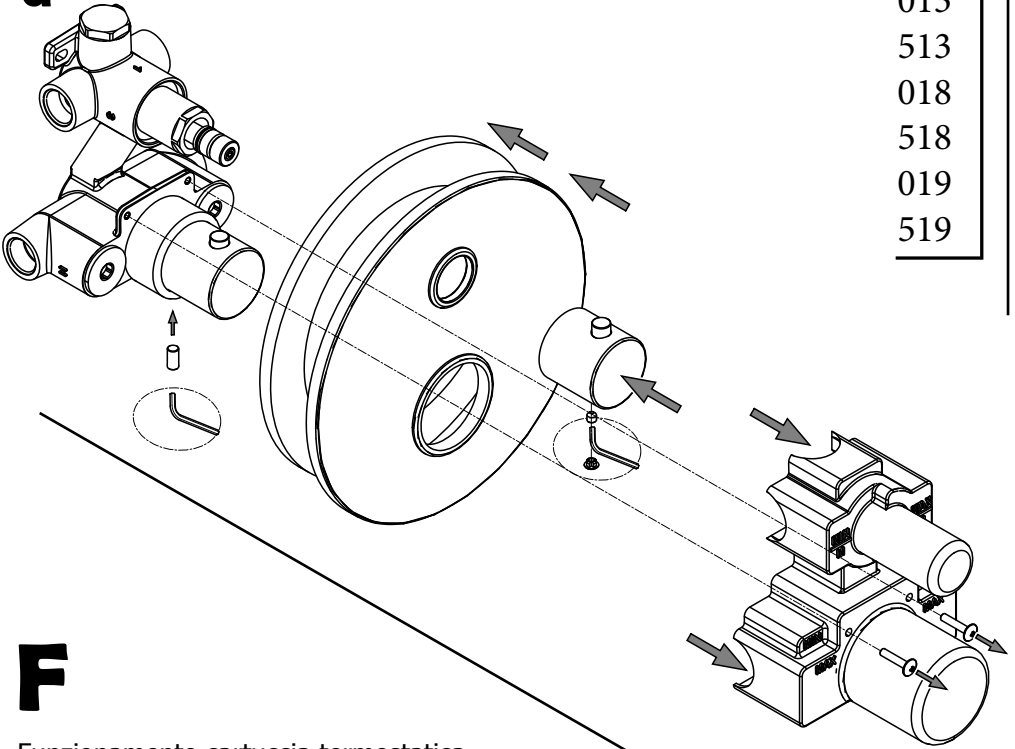
C
CR/M
AC/M



019
519



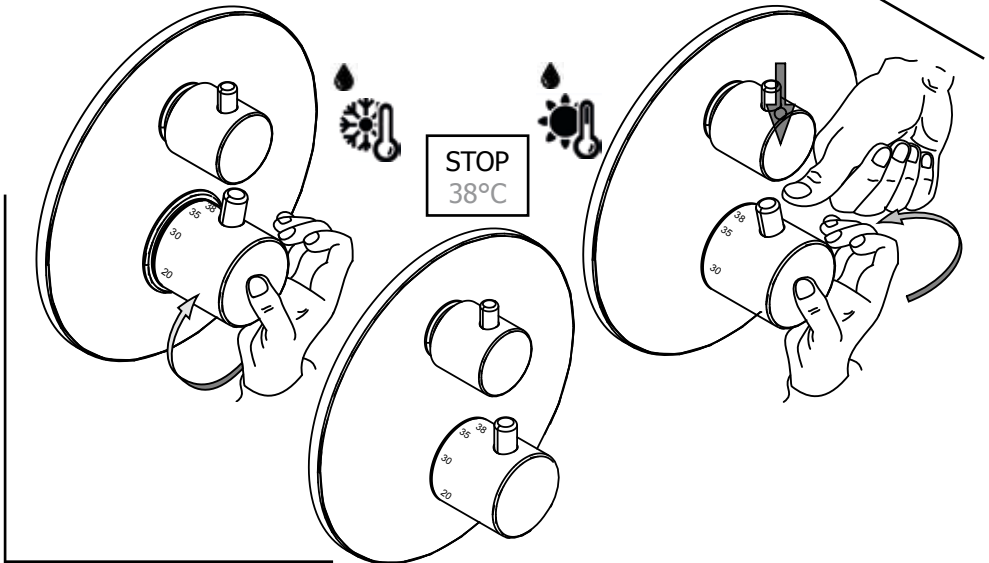
d



013
513
018
518
019
519

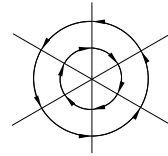
F

Funzionamento cartuccia termostatica
Working thermostatic cartridge

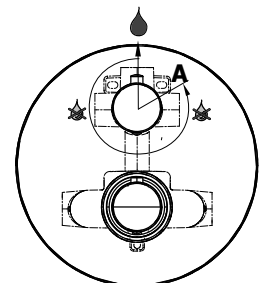
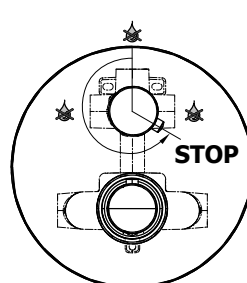
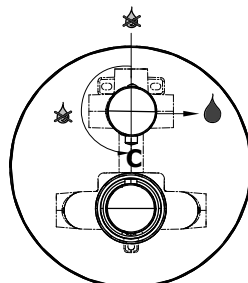
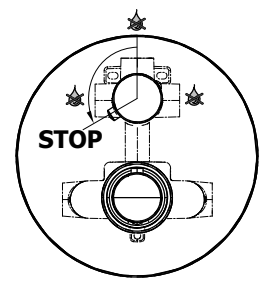
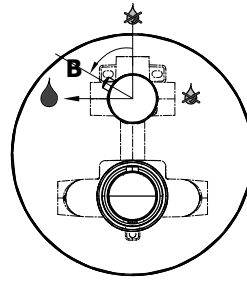
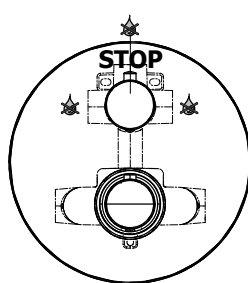
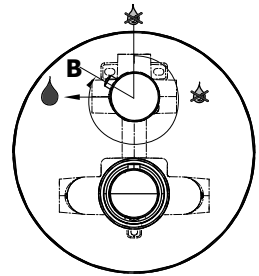
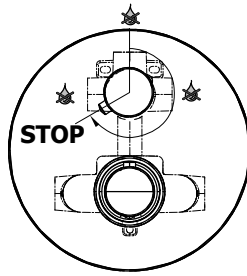
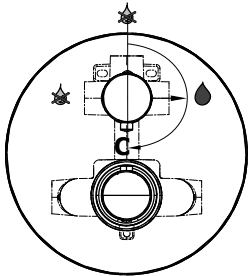
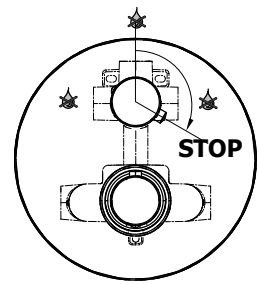
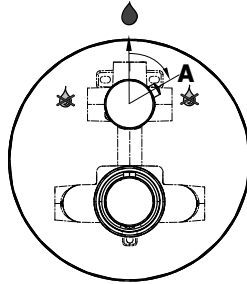
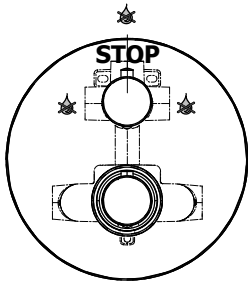


D

Funzionamento deviatore Diverter working

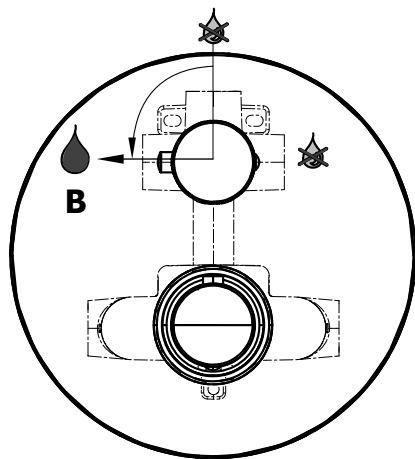
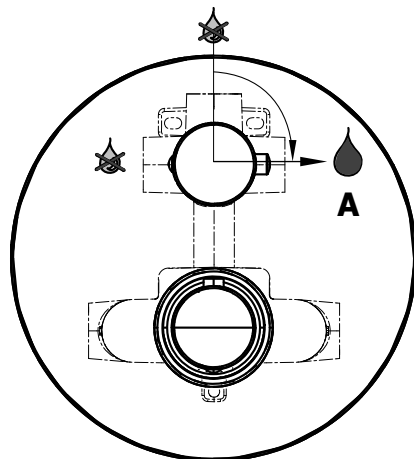
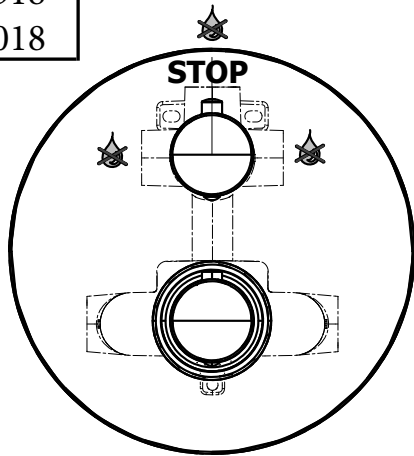


519
019



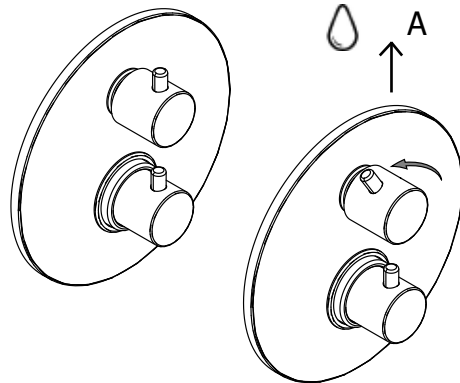
518

018



013

513



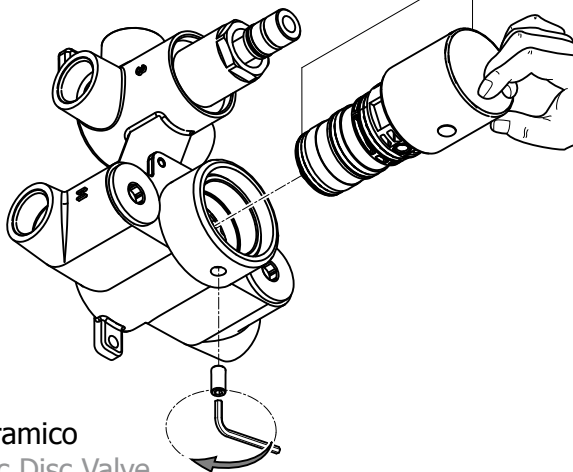
M Manutenzione Service



S

Sostituzione Cartuccia Termostatica

How to replace Thermostatic Cartridge

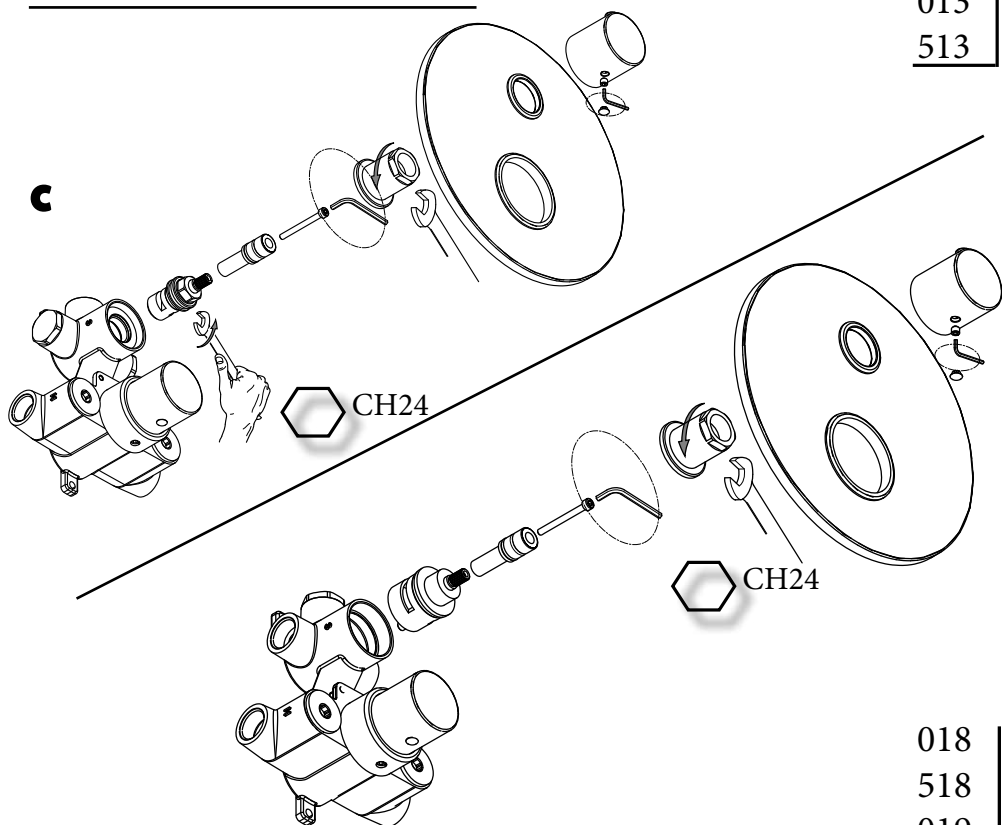
a

013
513
018
518
019
519

b

Sostituzione Vitone Ceramico

How to replace Ceramic Disc Valve



013
513

Sostituzione Deviatore

How to replace Diverter

018
518
019
519