

DE Montageanleitung

FR Instructions d'installation

CS Návod k instalaci

EN Mounting instruction

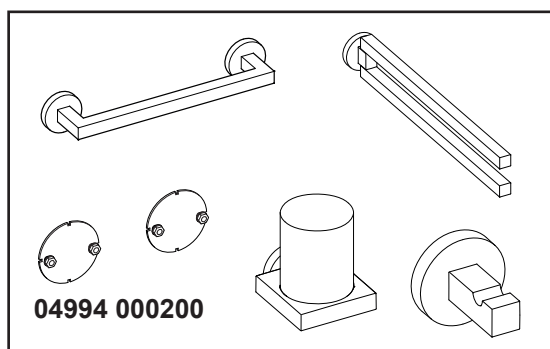
IT Istruzioni per l'installazione

PL Instrukcja montażu

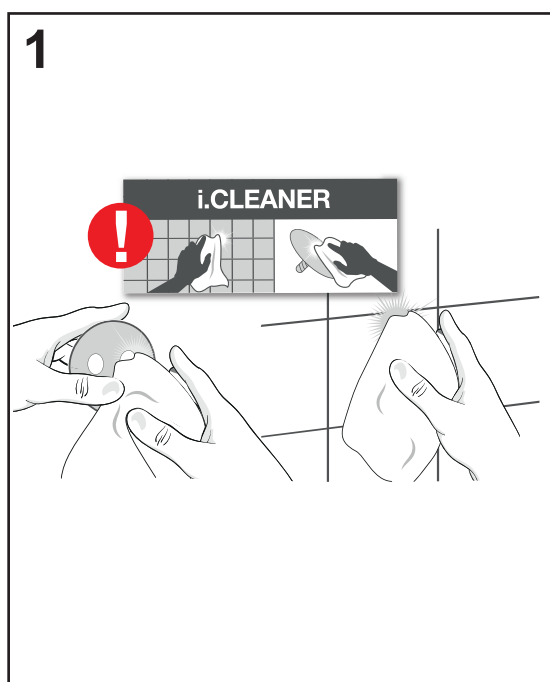
ES Instrucciones de instalación

NL Montagehandleiding

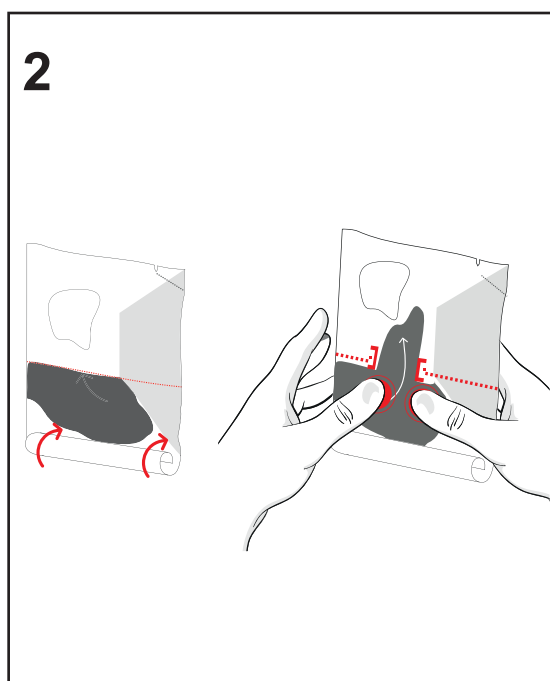
RU Инструкция по монтажу



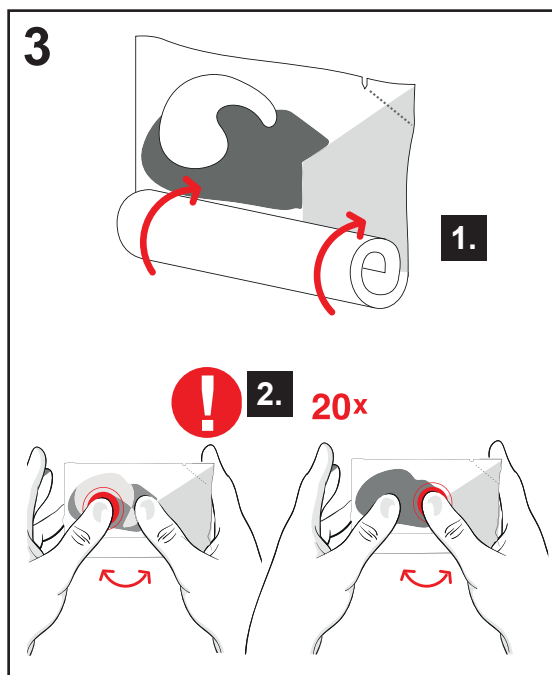
DE Klebe-Set
EN Bonding set
ES Set de pegado
FR Kit de collage
IT Kit di incollaggio
NL Kleefset
CS Lepicí sada
PL Zestaw klejący
RU Набор с клеем



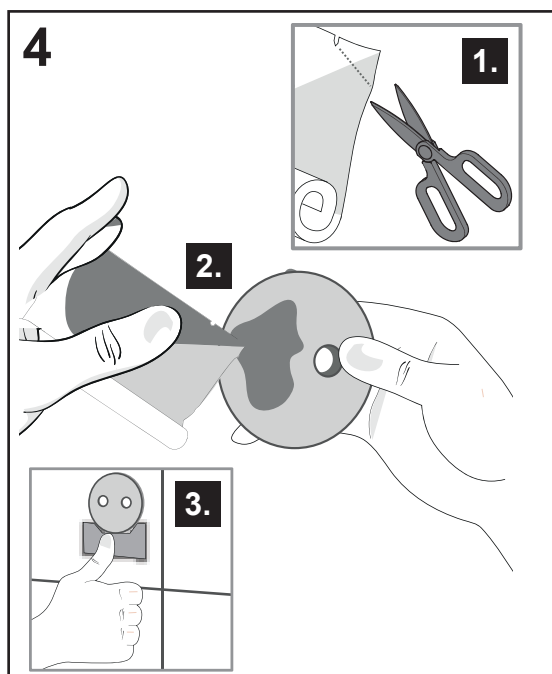
DE Klebefläche der Montageplatte und die Fliesenfläche gründlich mit dem Reinigungstuch i.CLEANER reinigen.
EN Thoroughly clean the bonding surface of the mounting plate and the surface of the tiles using the i.CLEANER cloth.
ES Limpie la superficie de pegado de la placa de montaje y la superficie de las baldosas a fondo con el trapo de limpieza i.CLEANER.
FR Nettoyer soigneusement la surface de collage de la plaque de montage et la surface des carreaux, à l'aide du chiffon de nettoyage i.CLEANER.
IT Pulire a fondo la superficie da incollare della piastra di montaggio e la superficie piastrellata con l'apposito panno i.CLEANER.
NL Reinig het kleefoppervlak van de montageplaat en het oppervlak van de tegel grondig met de i.CLEANER-reinigingsdoek.
CS Lepicí plochu montážní desky a povrch obkladačky důkladně očistěte pomocí čistící utěrky i.CLEANER.
PL Klejoną powierzchnię płytki montażowej oraz powierzchnię płytek dokładnie wyczyścić szmatką i środkiem do czyszczenia i.CLEANER.
RU Тщательно очистите сцепляющуюся поверхность монтажной пластины и поверхность плитки с помощью чистящей ткани i.CLEANER.



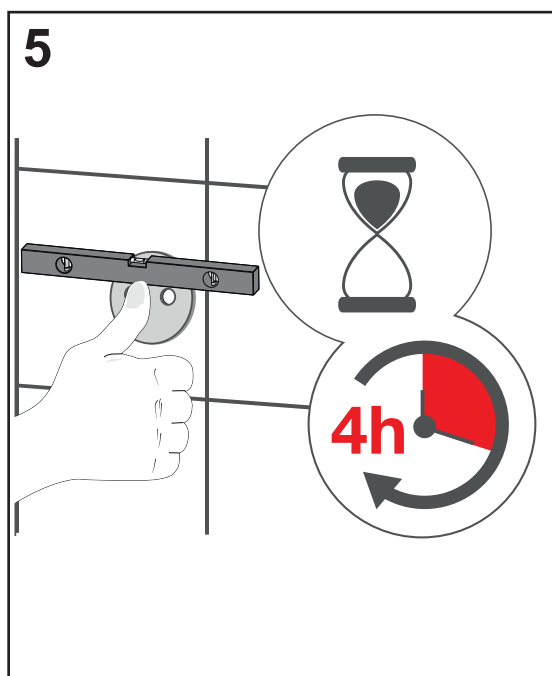
DE Klebstoffkammer umfalten und den Klebstoff in Richtung der schmalen Reaktionskammer drücken, bis die Trennnaht aufplatzt.
EN Roll up the space containing the adhesive, pushing the adhesive in the direction of the narrow reaction space until the dividing seam bursts open.
ES Pliegue la cámara de adhesivo y presione el adhesivo en dirección hacia la cámara de reacción estrecha, hasta que el cordón separador se rompa.
FR Plier le compartiment à colle et repousser la colle en direction du compartiment de réaction étroit, jusqu'à ce que la soudure de séparation éclate.
IT Piegare la camera della colla e premere la colla in direzione della sottile camera di reazione, finché la cucitura di separazione non scoppia.
NL Vouw de lijkamer om en duw de lijm in de richting van de smalle reactiekamer, totdat de scheidingslijn openbarst.
CS Přehněte komoru s lepidlem a tlačte lepidlo směrem k malé reakční komoře, dokud nepraskne dělicí spoj.
PL Rozwinąć komorę klejową i wcisnąć klej w kierunku wąskiej komory reakcji do rozerwania szwu.
RU Переверните пакет с клеем и надавите, смещая клей в сторону узкой реакционной камеры, пока разделительный шов не лопнет.



- DE** Klebstoff durch Aufrollen in die Reaktionskammer drücken. Klebstoff in dieser Kammer mit dem Reaktionsmittel vermischen.
- EN** Push the adhesive into the reaction space by rolling up the pouch. Mix the adhesive together with the reactant in this space.
- ES** Presione el adhesivo hacia la cámara de reacción enrollando la bolsa. Mezcle el adhesivo en esta cámara con el agente reactivo.
- FR** Refouler la colle dans le compartiment de réaction, en roulant le sachet. Dans ce compartiment, mélanger la colle avec le produit de réaction..
- IT** Arrotolando, premere la colla nella camera di reazione. In questa camera, mescolare la colla con il reagente.
- NL** Duw de lijm door op te rollen in de reactiekamer. Meng de lijm in deze kamer met het reactiemiddel.
- CS** Rolováním vytlačte lepidlo do reakční komory. V této komoře lepidlo smíchejte s reakčním činidlem.
- PL** Rozwijając wcisnąć klej do komory reakcji. W tej komorze zmieszać klej z substancją reagującą.
- RU** Выдавите клей в реакционную камеру, путем сворачивания пакета. Смешайте клей в этой камере с реагентом.



- DE** Beutel aufschneiden und haselnussgroße Menge mittig auf der Montageplatte auftragen. Ggf. Karton zur Fixierung nutzen.
- EN** Cut open the pouch and squeeze an amount the size of a hazelnut out onto the centre of the mounting plate. Use cardboard if necessary to hold in place.
- ES** Corte la bolsa y aplique una pequeña bola de adhesivo centrada sobre la placa de montaje. En caso necesario, utilice el cartón para la fijación
- FR** Ouvrir le sachet et déposer la valeur d'une noisette de colle au centre de la plaque de montage. Le cas échéant, utiliser du carton pour la fixation.
- IT** Tagliare il sacchetto e applicare al centro una quantità delle dimensioni di una nocciolina sulla piastra di montaggio. Utilizzare eventualmente il cartone per il fissaggio.
- NL** Snij de zak open en breng ter grootte van een hazelnoot aan in het midden van de montageplaat. Gebruik eventueel karton voor fixatie.
- CS** Prostříhněte sáček a naneste množství velikosti lískového ořechu doprostřed montážní desky, popř. použijte karton pro zafixování.
- PL** Naciąć worek i na środek płytki montażowej nanieść ilość produktu odpowiadającą wielkości orzecha laskowego. W razie konieczności do zamocowania użyć kartonu.
- RU** Разрежьте пакет и нанесите каплю клея размером с фундук в центр монтажной пластины. В случае необходимости, используйте картон для фиксации.



- DE** Montageplatte andrücken und 4 Stunden aushärten lassen. Anschließend Klebereste vorsichtig entfernen und Accessoire montieren.
- EN** Press on the mounting plate and allow it to harden for 4 hours. After that carefully remove residual adhesive and mount the accessory.
- ES** Presione la placa de montaje sobre las baldosas y déjelo endurecer durante 4 horas. A continuación elimine cuidadosamente los restos de adhesivo y monte el accesorio.
- FR** Appuyer sur la plaque de montage et laisser durcir pendant 4 heures. Retirer ensuite les résidus de colle avec précautions et monter l'accessoire.
- IT** Schiacciare la piastra di montaggio e lasciar indurire per 4 ore. Infine rimuovere con cautela i residui di colla e montare gli accessori.
- NL** Druk de montageplaat aan en laat 4 uur uitharden. Verwijder lijmresten vervolgens voorzichtig en monteer het accessoire.
- CS** Přitlačte montážní desku a nechte cca 4 hodiny vytvrdnout. Následně opatrně odstraňte zbytky lepidla a namontujte doplněk.
- PL** Docisnąć płytkę montażową i zostawić na 4 godziny do utwardzenia. Następnie ostrożnie usunąć resztki kleju i zamontować akcesorium.
- RU** Прижмите монтажную пластину и дайте клею затвердеть в течение 4 часов. Затем аккуратно удалите остатки клея и установите аксессуар.