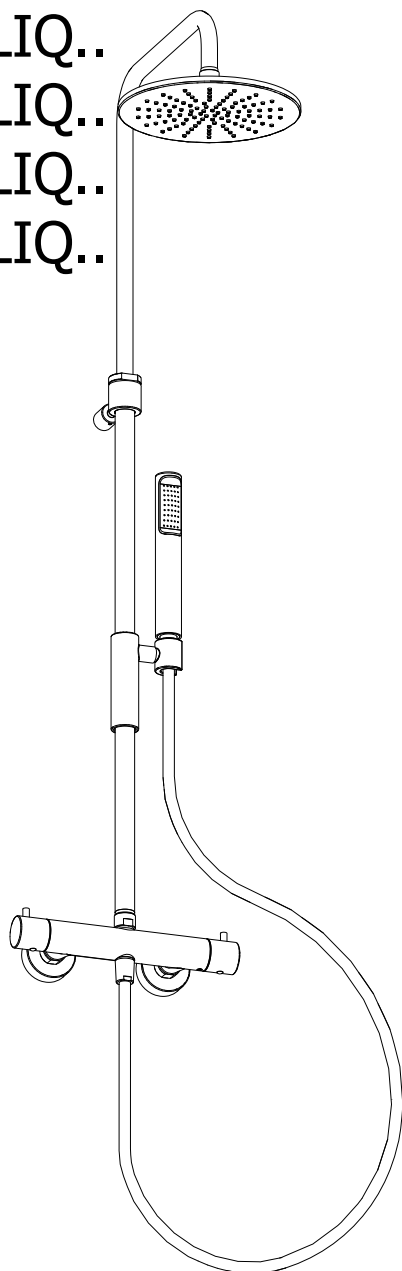


ZCOL 646LIQ..

ZCOL 638LIQ..

ZCOL 721LIQ..

ZCOL 684LIQ..



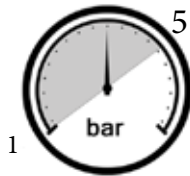
1



$65 \pm 5^\circ\text{C}$



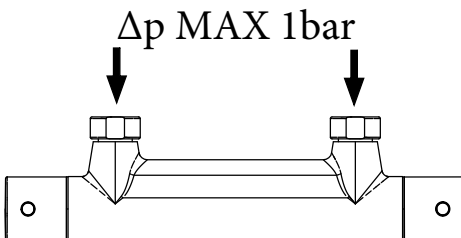
$15 \pm 5^\circ\text{C}$



MIN - MAX

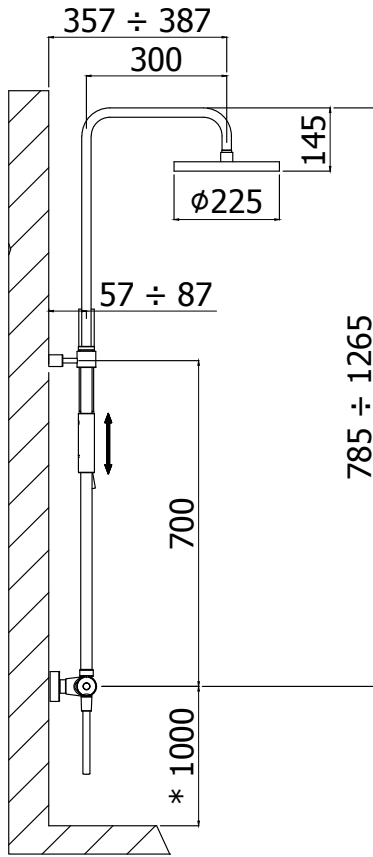


OK



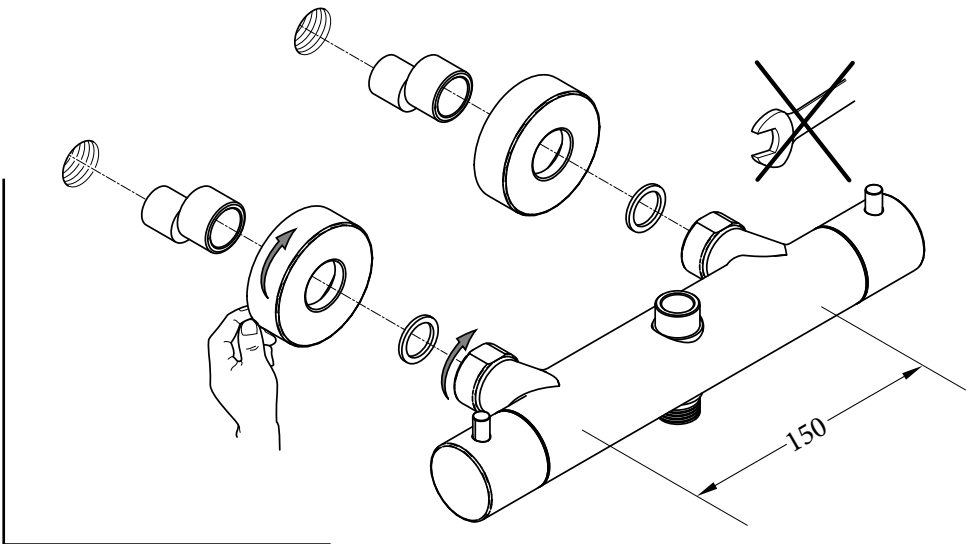
Δp : differenza pressione in entrata
different inlet water pressure

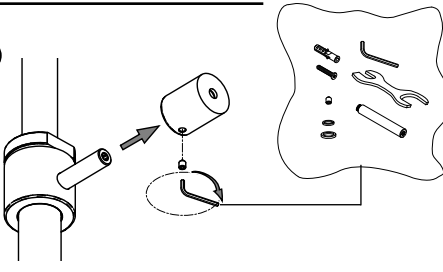
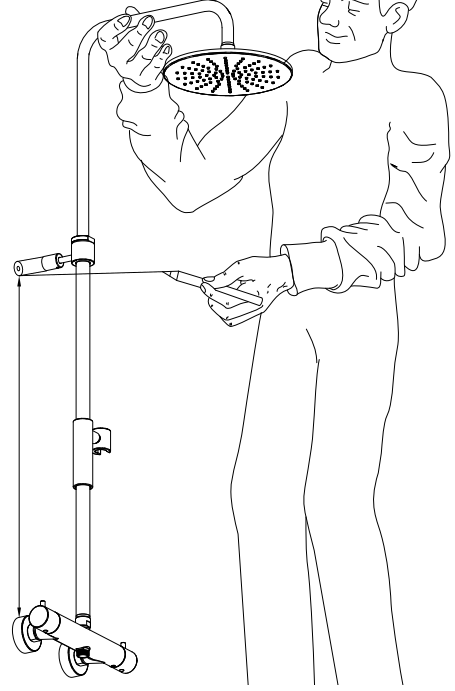
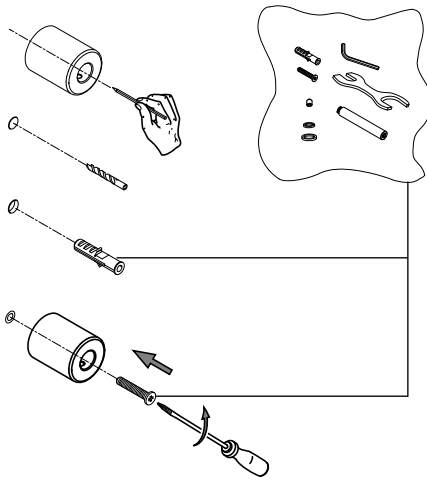
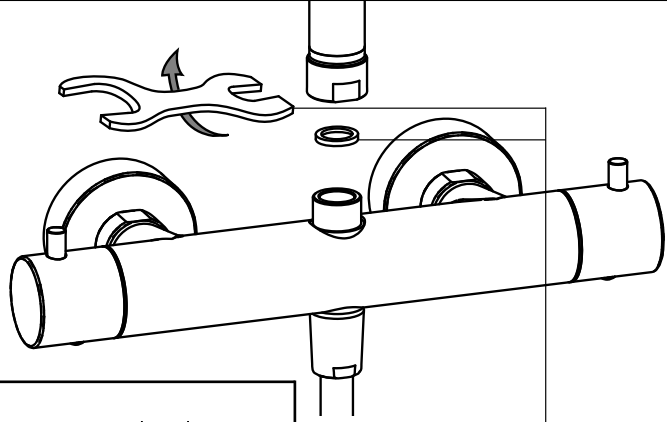
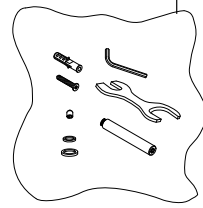
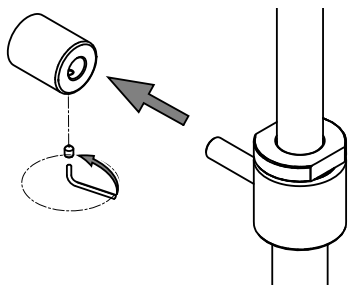
2



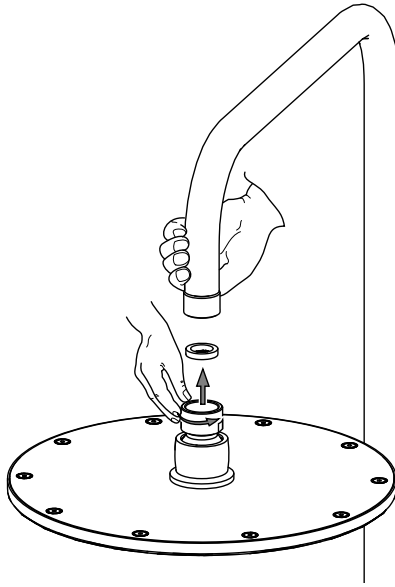
*MISURA CONSIGLIATA

*SUGGESTED SIZE

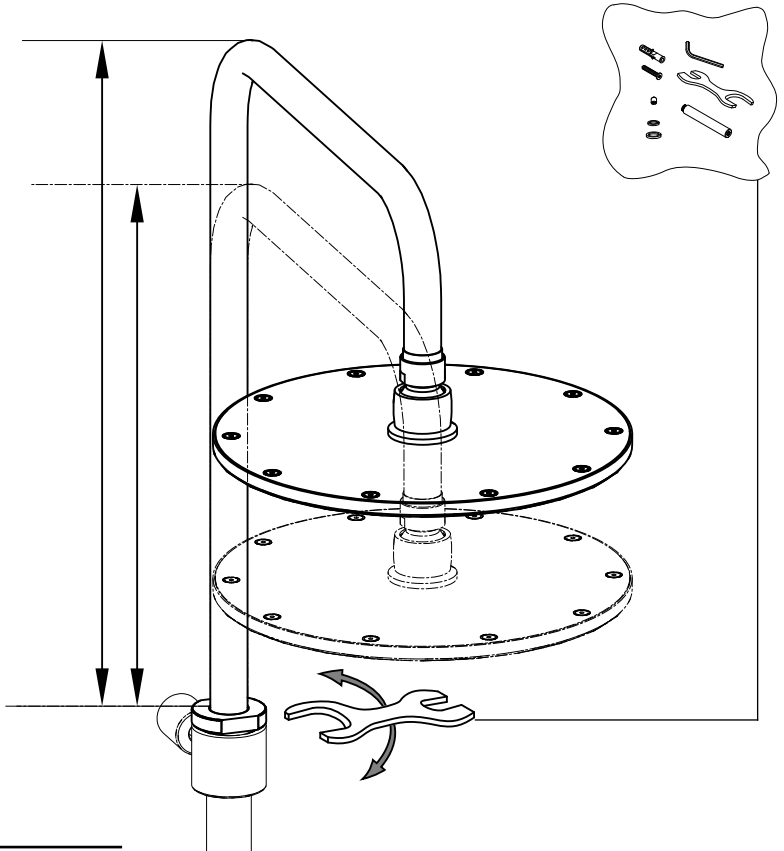


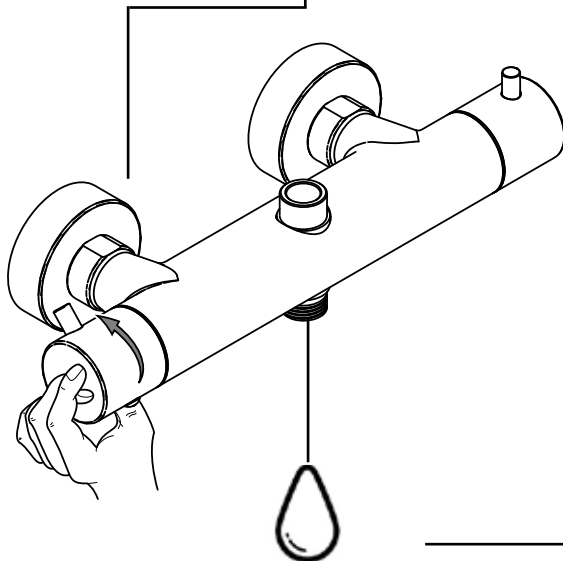
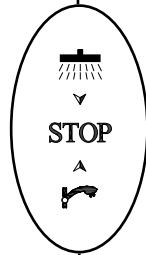
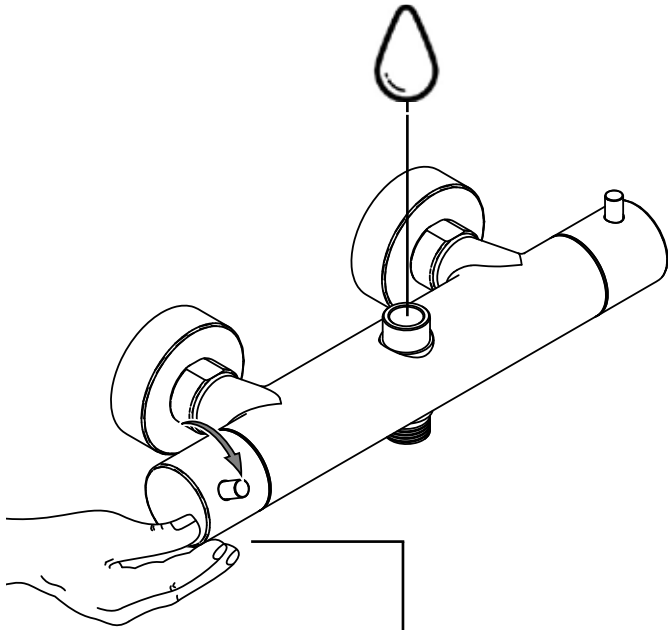
3**4****5****6****7**

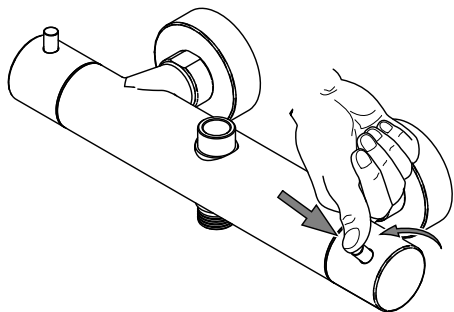
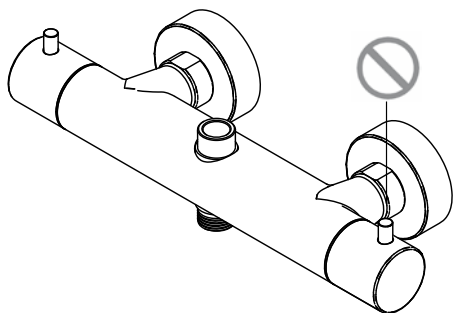
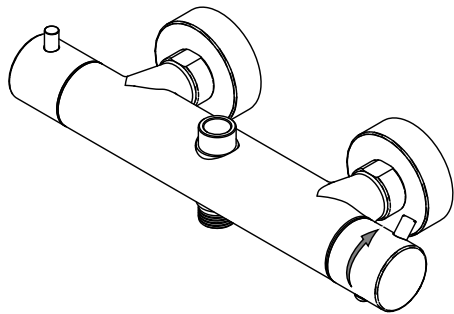
8



9







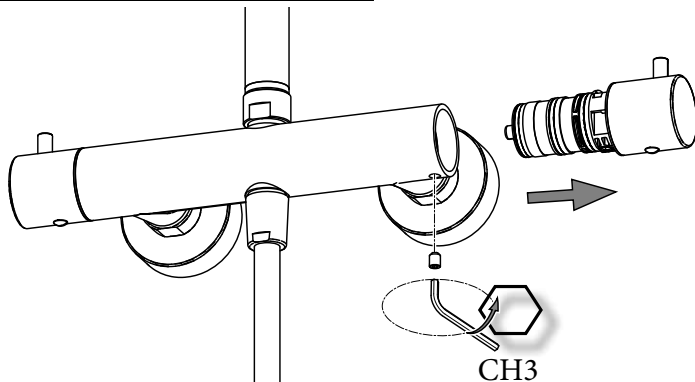
Manutenzione Service



S

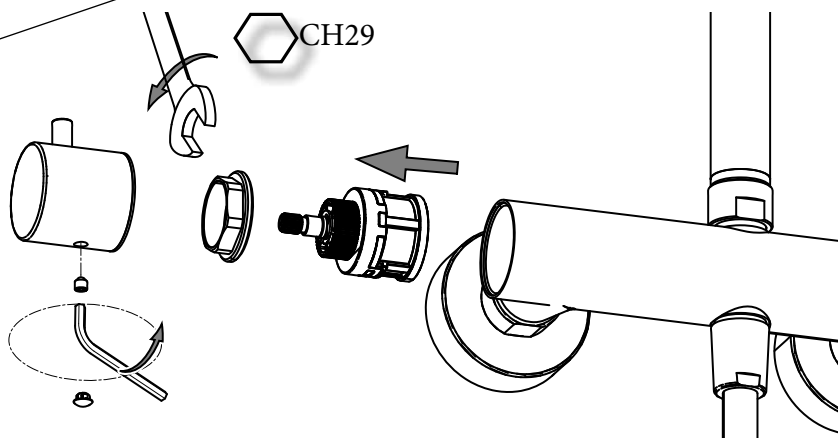
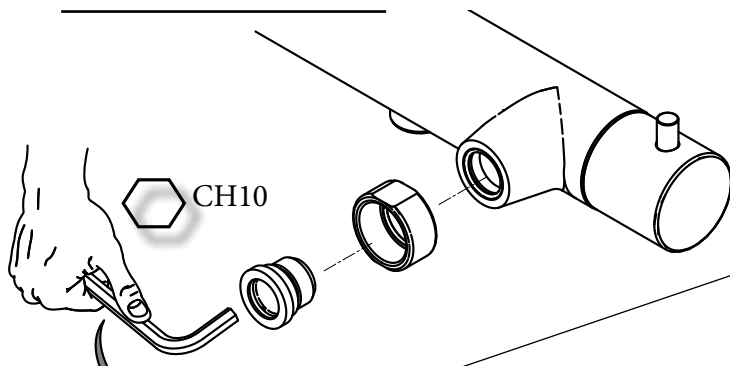
Sostituzione Cartuccia Termostatica How to replace Thermostatic Cartridge

a



b

Sostituzione Sede Calotta How to replace Seat for Nut



c

Sostituzione Deviatore LIQ022CR How to replace Diverter LIQ022CR