



Панель смыва унитаза TECErplanus для одинарной системы смыва

номенклатурный номер : 9240311

Цвет: Хром глянцевый
 Выставочные образцы: Да
 К 1: 1 шт.
 К 2: 10 шт.

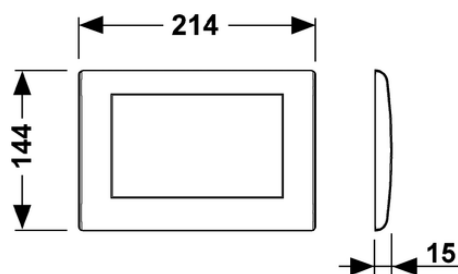
описание:

Панель смыва из нержавеющей стали для смывных бачков TECE, фронтальная или верхняя установка, фиксация с помощью потайных винтов. Упорное кольцо с резиновыми накладками с обеих сторон. В комплект входит толкатель и комплект крепежных элементов. Совместима с контейнером для гигиенических таблеток.
 Размеры: (ш x в x г): 214 x 144 x 15 мм

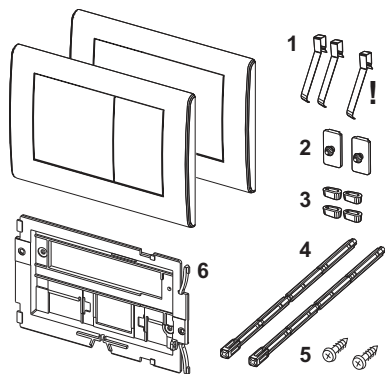
данные о продажах:

наименование товара: Панель смыва унитаза TECErplanus, хром глянцевый, система одинарного смыва
 Группа товаров: 904
 Группа продукции: 2009040020

Чертежи:



Запасные части:



- | | | |
|---|---------|--------------------------------------------------|
| 1 | 9820020 | Пружины клавиш (2 шт.) |
| 2 | 9820021 | Резиновые уплотнители (2 шт.) |
| 3 | 9820024 | Резиновые амортизаторы (2 шт.) |
| 4 | 9820022 | Толкатели (2 шт.) |
| 5 | 9820263 | Винты для крепления панели смыва, комплект 2 шт. |
| 6 | 9820327 | Монтажная рамка TECErplanus |