

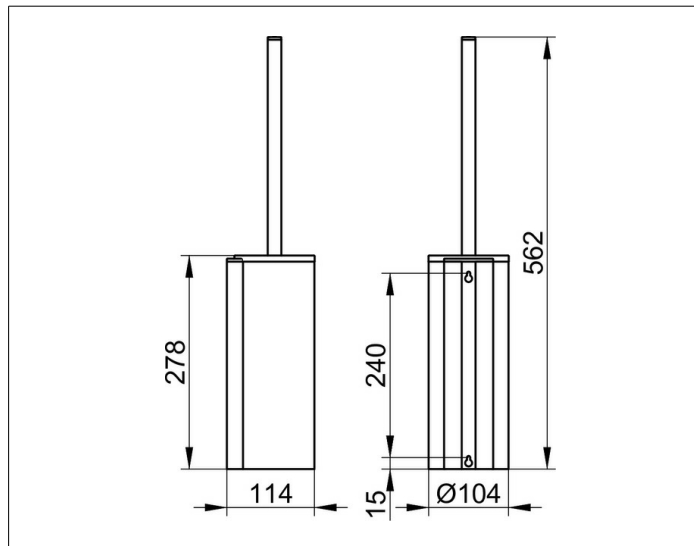
Plan Care

34964010100 Toilettenbürstengarnitur

PRODUKT



ZEICHNUNG



PRODUKTBESCHREIBUNG

mit Kunststoff-Einsatz, Bürste mit verlängertem Griff und Ersatzbürstenkopf

OBERFLÄCHE

verchromt

AUSSCHREIBUNGSTEXT

KEUCO PLAN CARE Toilettenbürstengarnitur 34964010100
 hochglanzverchromte Toilettenbürstengarnitur
 in ästhetischem, funktionalem Design,
 Wandmodell, komplett mit Kunststoff-Einsatz,
 Bürste mit verlängertem Griff und Ersatzbürstenkopf,
 herausnehmbarer Kunststoffeinsatz für leichtes Reinigen
 Höhe 278 mm (Höhe inklusive Bürste 563 mm),
 Durchmesser 104 mm, Ausladung 114 mm
 Die Toilettenbürstengarnitur wird verdeckt angebracht
 Lieferung inkl. korrosionsfreiem Befestigungsmaterial