

732

CONCERTO

Scaldasalviette fisso componibile con particolari quadri 40mmX40mm.

MISURA DEL TUBO: 25mmx25mm

MODULO AGGIUNTIVO: 190mm

VERSIONE COMBINATA: disponibile

VERSIONE MONOTUBO: disponibile (valvola non compresa, connessione laterale Int. 50mm)

MONTAGGIO A PAVIMENTO: non disponibile

COLLEGAMENTO STANDARD: raccordo 1/2 M con eccentrico

AROMATERAPIA: non disponibile

MANIGLIE SVAROWSKI: non disponibili

Fixed modular heated towel rail with squared parts 40mmX40mm.

PIPE DIMENSION: 25mmX25mm

ADDITIONAL MODULE: 190mm

COMBINED VERSION: available

SINGLE TUBE VERSION: available (valve not included, lateral connection Int. 50mm)

FLOOR CONNECTION: not available

STANDARD CONNECTION: union 1/2 M with eccentric

AROMATHERAPY: not available

SWAROVSKI HANDLES: not available



Модульный стационарный полотенцесушитель с квадратными элементами 40ммX40мм.

Для информации см. стр. 314

РАЗМЕР ТРУБЫ: 25ммX25мм

ДОПОЛНИТЕЛЬНЫЙ МОДУЛЬ: 190мм

КОМБИНИРОВАННЫЙ ВЕРСИЯ: в наличии

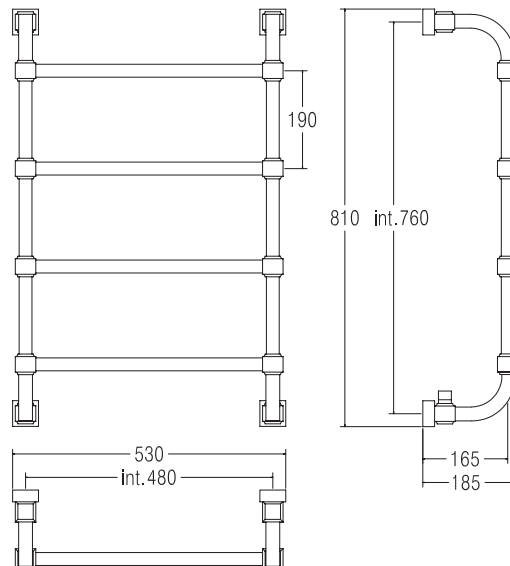
ОДНОТРУБНАЯ ВЕРСИЯ: в наличии (вентиль не включен, боковое подключение, межосевое расстояние 50мм)

НИЖНЕЕ ПОДКЛЮЧЕНИЕ: в наличии

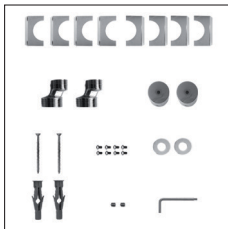
СТАНДАРТНОЕ СОЕДИНЕНИЕ: соединение 1/2 M с эксцентриком

АРОМАТЕРАПИЯ: не предусмотрена

РУЧКИ SVAROVSKI: не предусмотрены



Ricambi disponibili a richiesta
Spare parts available on request
Запасные части под заказ



SC0732FEBA01..

ΔT Euronorm 442
(Trattamento galvanico)
Galvanic treatment
Гальваническое покрытие

ΔT Euronorm 442
(Trattamento galvanico + Verniciatura)
Galvanic treatment + Vernished
Гальваническое покрытие + покраска

ΔT Euronorm 442
(Verniciatura)
Vernished
Покраска

ΔT riscaldamento a bassa temperatura
ΔT low temperature heating system
ΔT низкотемпературное отопление

INT. (mm)	ΔT50°C (TG)			ΔT50°C (TG+V)			ΔT50°C (V)			ΔT30°C (TG)			WEIGHT
	watt	kcal/h	btu	watt	kcal/h	btu	watt	kcal/h	btu	watt	kcal/h	btu	
480	210	180	717	252	229	909	273	235	933	109	94	371	13