

C51

**C51-F450-06 Кухонная комбинация 450**

Поверхности : **хром** Артикульный номер: **43217000**



## Описание

### Характеристики

- состоит из: встраиваемая мойка, кухонный смеситель, однорычажный, на 2 отверстия, устройство управления, корпус для шланга, система слива с ручным управлением
- материал мойки: SilicaTec
- количество чаш: 1 основная чаша
- расположение отверстия для смесителя определено (см. чертеж)
- глубина раковины: 190 мм
- размер выреза: 540 x 490 мм
- ширина кухонного шкафа: 60 см
- способ установки: монтаж на столешницу
- перелив: с правой стороны чаши
- соединительные шланги G 3/8
- расход воды 8 л/мин
- подходит для проточных водонагревателей
- керамический узел смешивания
- магнитная система крепления душа MagFit
- встроенный клапан обратного тока воды
- угол поворота излива: 150°
- обычная струя
- ComfortZone 200
- кнопка Select: для комфортного включения/выключения воды
- короб sVox для тихого, плавного, безопасного перемещения шланга в кухонном шкафу, под столешницей; удлинение шланга - до 76 см

## Технология



## Награды за дизайн



reddot award 2018  
winner



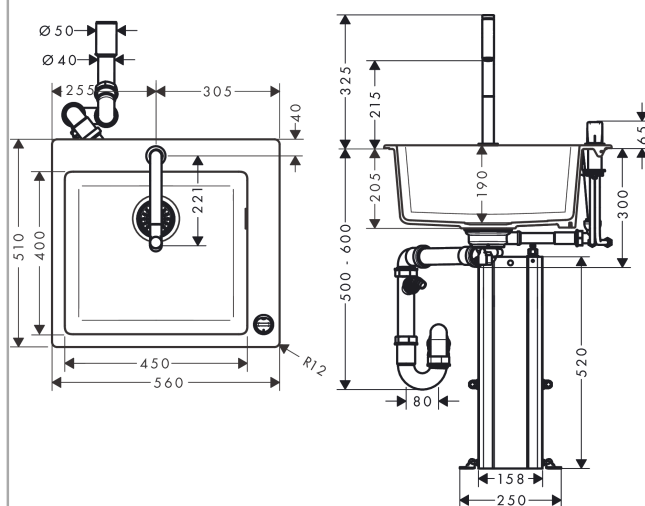
GERMAN  
DESIGN  
AWARD  
WINNER  
2019



## Продукт



## Чертеж



**C51**

**C51-F450-06 Кухонная комбинация 450**

Поверхности : **хром**    Артикульный номер: **43217000**



## График расхода воды

