

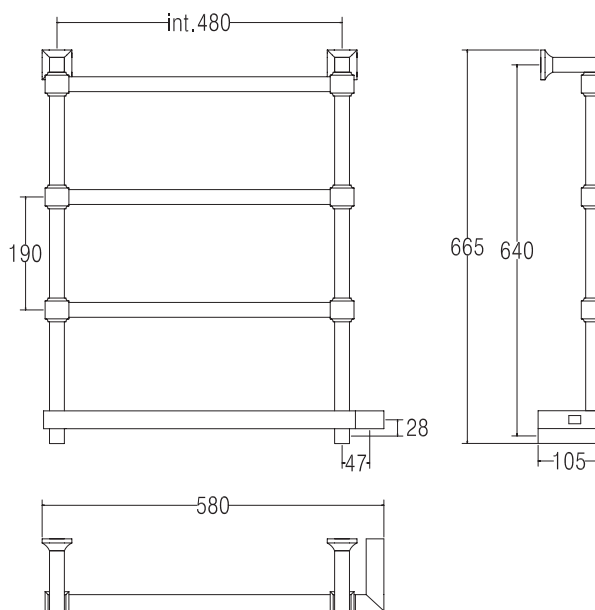
872

CONCERTO

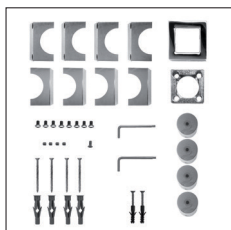
Scaldasalviette fisso componibile.
 con particolari quadri 40mmX40mm
 MISURA DEL TUBO: 25mm x 25mm / 30mm x 30mm
 MODULO AGGIUNTIVO: 190mm
 COLLEGAMENTO ELETTRICO: scatola
 interruttore con tasto on/off (BOX)
 RESISTENZA: cartuccia riscaldante
 FILO CON PRESA SCHUKO: disponibile
 AROMATERAPIA: non disponibile

Fixed modular heated towel rail.
 with squared parts 40mmX40mm.
 PIPE DIMENSION: 25mm x 25mm / 30mm x 30mm
 ADDITIONAL MODULE: 190mm
 ELECTRIC CONNECTION: on/off switch box (BOX)
 ELECTRIC ELEMENT: cartridge heater
 WIRE AND SCHUKO PLUG: available
 AROMATHERAPY: not available

Модульный стационарный полотенцесушитель
 с квадратными элементами 40ммX40мм.
 РАЗМЕР ТРУБЫ: 25мм x 25мм / 30мм x 30мм
 ДОПОЛНИТЕЛЬНЫЙ МОДУЛЬ: 190мм
 ЭЛЕКТРИЧЕСКОЕ ПОДКЛЮЧЕНИЕ: коробка
 выключателя с кнопкой вкл./выкл. (BOX)
 ЭЛЕКТРИЧЕСКИЙ НАГРЕВАТЕЛЬНЫЙ ЭЛЕМЕНТ:
 патронный нагреватель
 КАБЕЛЬ С ЕВРО РОЗЕТКОЙ: в наличии
 АРОМАТЕРАПИЯ: не предусмотрена



Ricambi disponibili a richiesta
 Spare parts available on request
 Запасные части под заказ



SC0872BXX01..

Trattamento galvanico (TG)
 Galvanic treatment (TG)
 Гальваническое покрытие (TG)

Verniciato (V)
 Vernished (V)
 Покраска (V)

INT. (mm)	WATT	WATT	WEIGHT
480	100	100	7,4