



технические характеристики

Однорычажный смеситель

хром

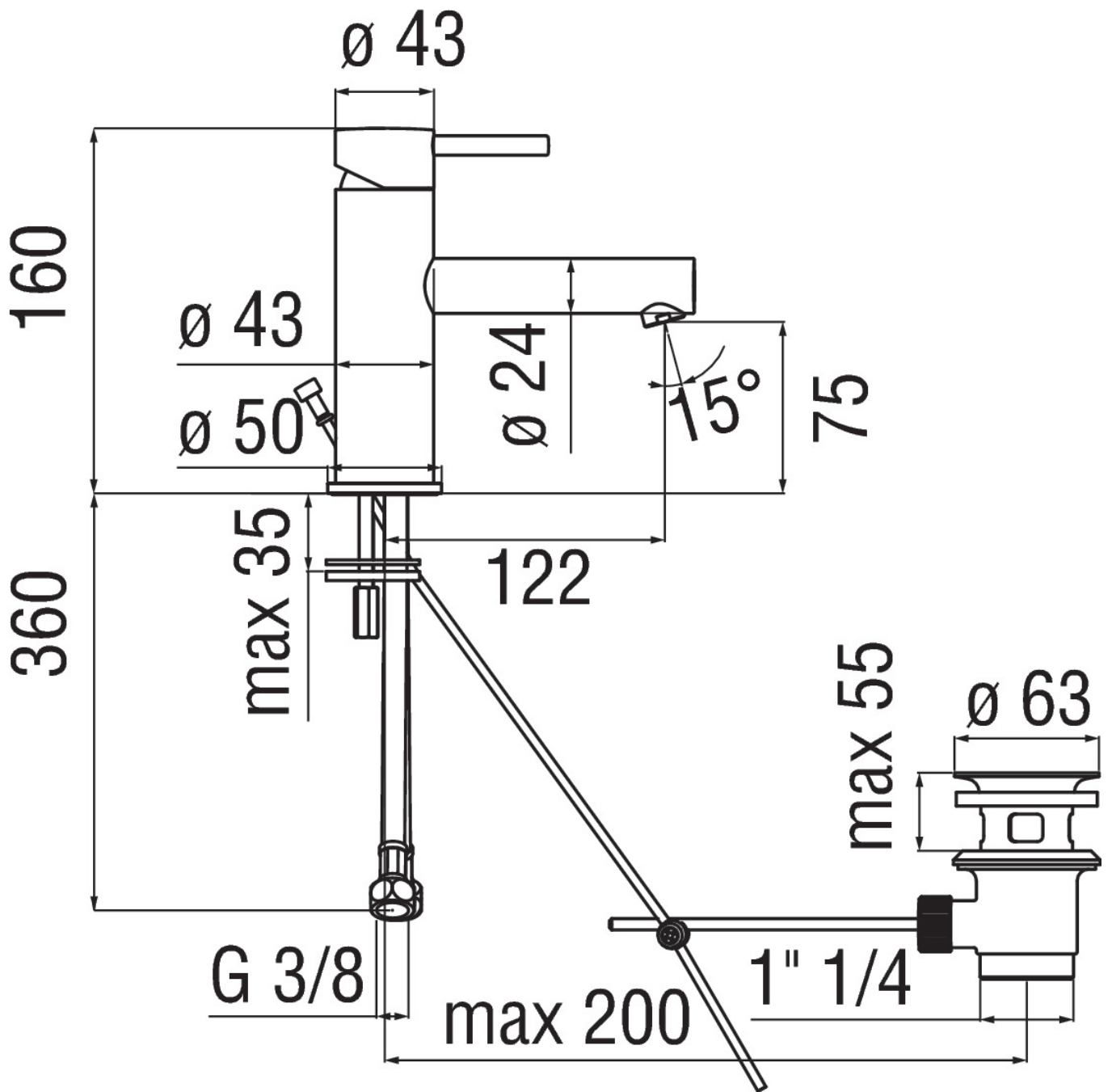
Аэратор против известковых отложений M 18 x 1

Слив  $\varnothing$  1 1/4"

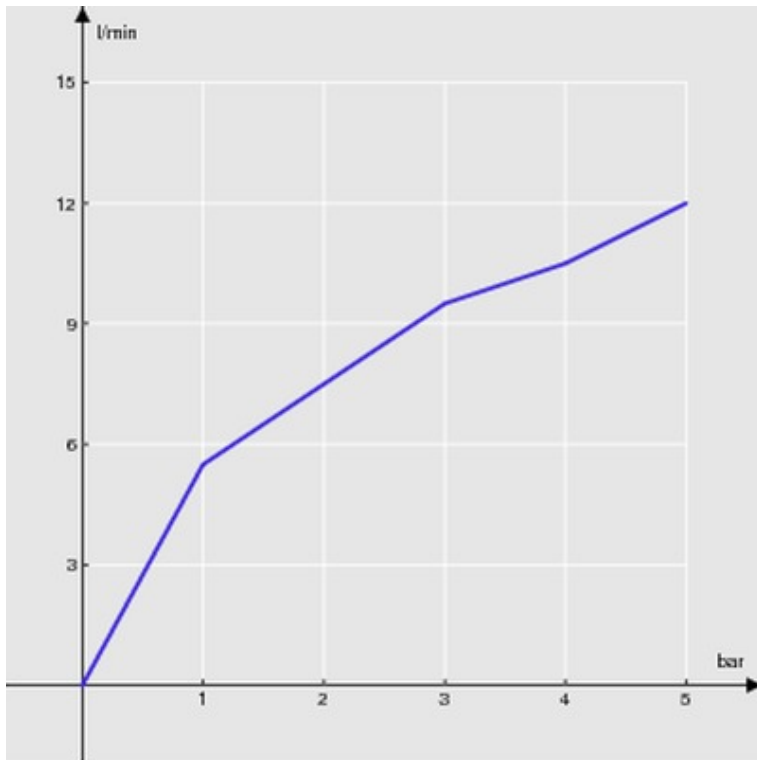
Шланг из нержавеющей стали  $\varnothing$  3/8"

Ограничитель напора с торможением на 50%

упаковка: 41,2 x 16,4 x 7,1 cm / 0,004797 m<sup>3</sup> / 1,81 kg

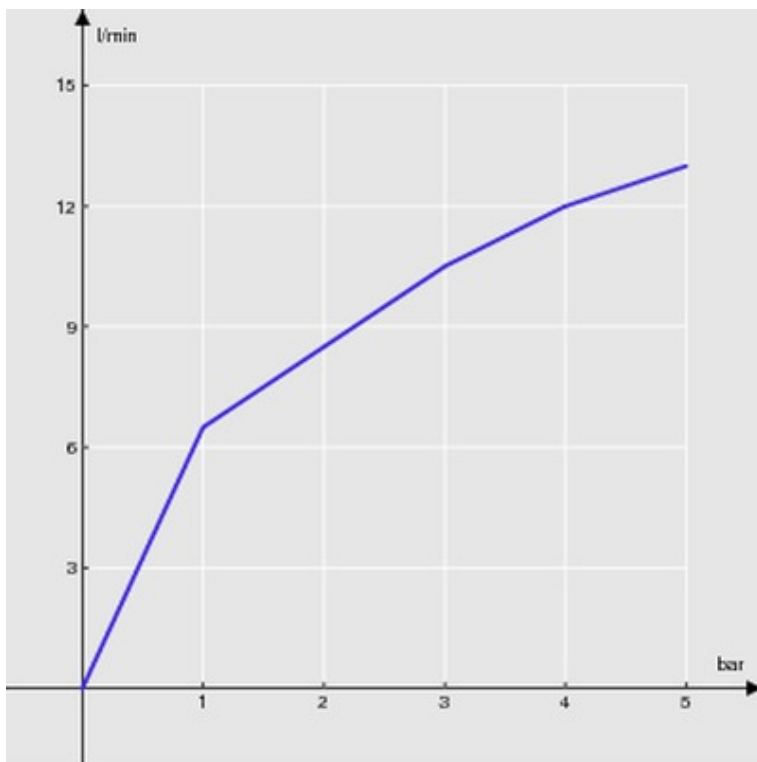


FLOW RATE DIAGRAM: HOT/COLD WATER



— Aerator

FLOW RATE DIAGRAM: MIXED WATER



— Aerator