



технические характеристики

Двухрычажный смеситель

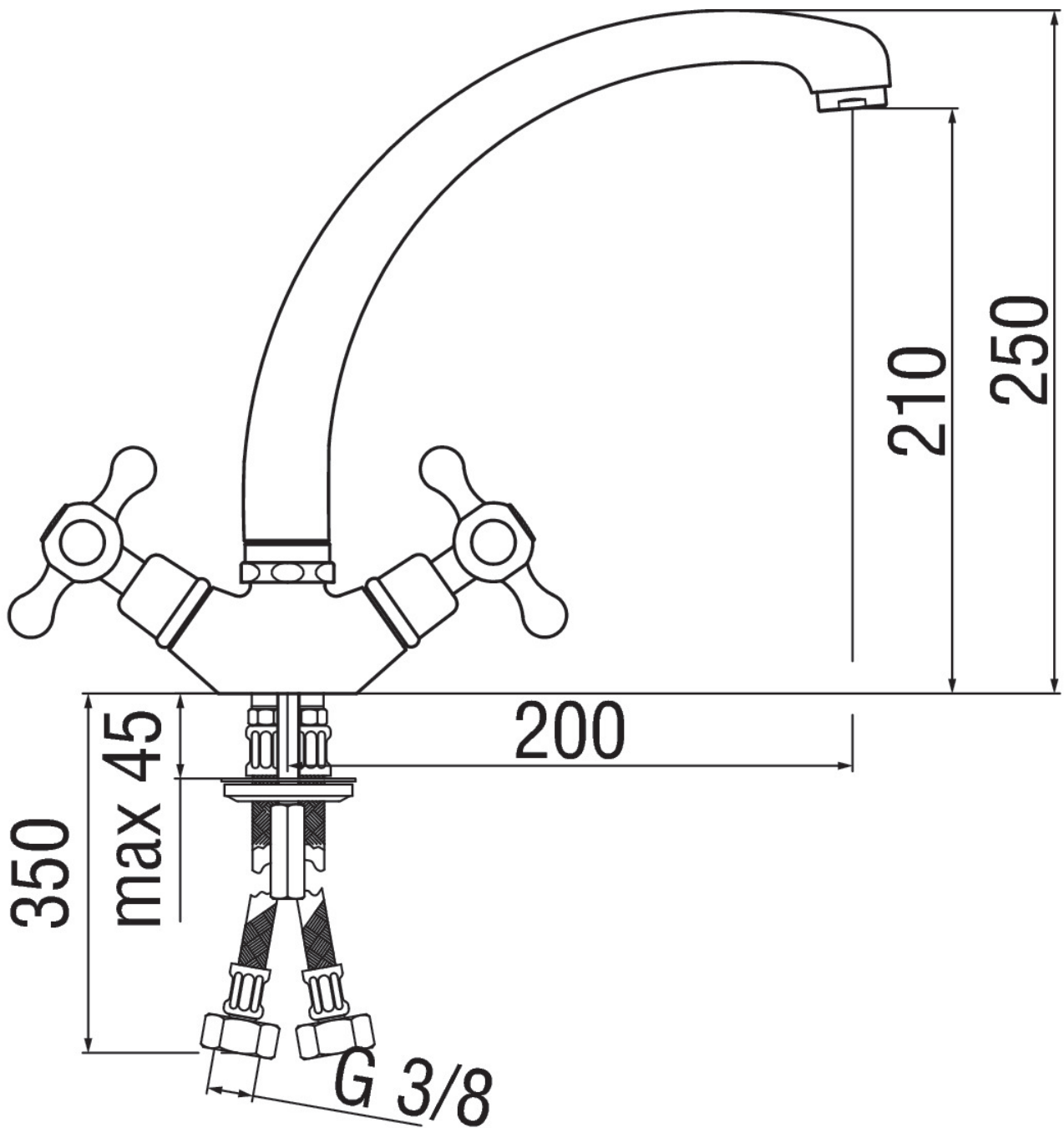
хром

Шарнирный излив с поворотом на 360°

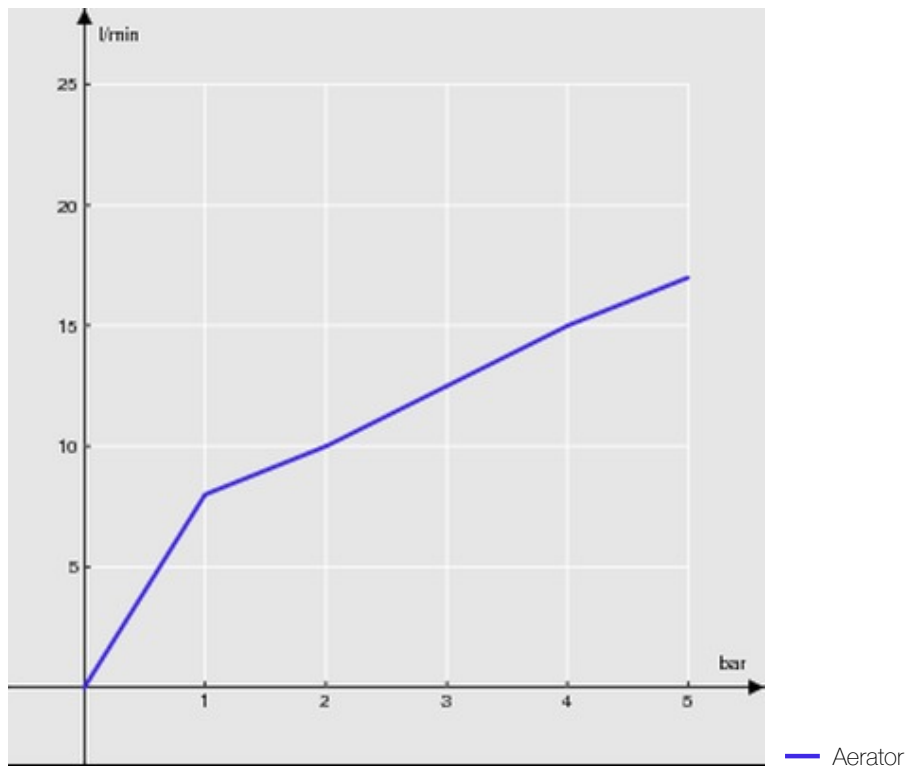
Аэратор против известковых отложений M 24 x 1

Шланг из нержавеющей стали  $\varnothing$  3/8"

упаковка: 41,2 x 16,4 x 7,1 cm / 0,0048 m<sup>3</sup> / 1,83 kg



FLOW RATE DIAGRAM: HOT/COLD WATER



FLOW RATE DIAGRAM: MIXED WATER

