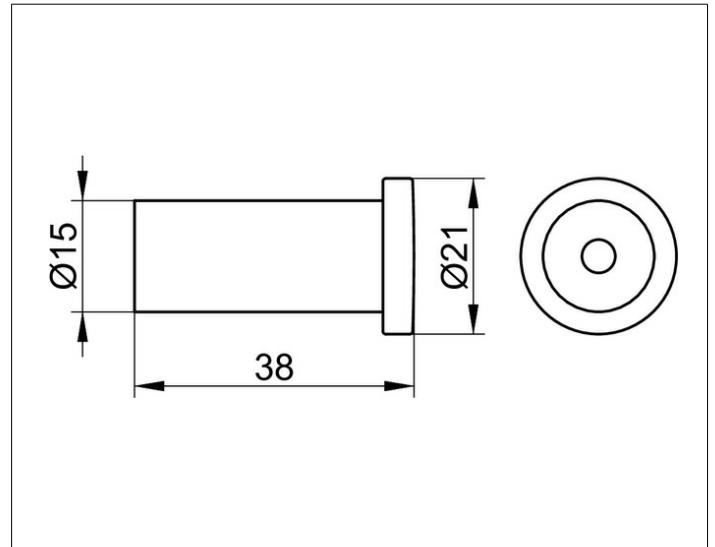


Plan
14916170000 Handtuchhaken

PRODUKT



ZEICHNUNG



OBERFLÄCHE

Aluminium silber-eloxiert (E6 EV1)

ABMESSUNG

38 mm

AUSSCHREIBUNGSTEXT

KEUCO PLAN Handtuchhaken 14916170000
Handtuchhaken aus silber-eloxiertem Aluminium (E6 EV1)
in ästhetischem, funktionalem Design
zylindrische Grundform, abgerundete Kanten, leicht zu reinigen
Ausladung 38 mm, Zylinderdurchmesser 15 mm, Kopfdurchmesser 21 mm
Der Handtuchhaken wird verdeckt angebracht
Lieferung inkl. korrosionsfreiem Befestigungsmaterial