

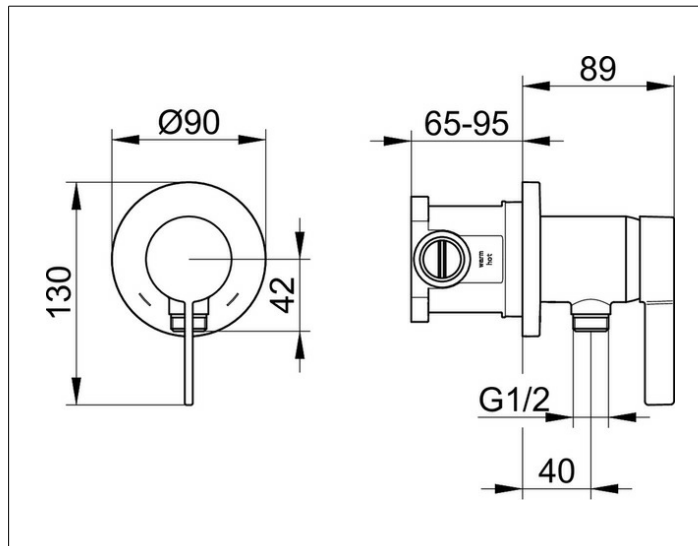
IXMO

59552019521 комплект IXMO_solo

ИЗДЕЛИЕ



ЧЕРТЕЖ



ОПИСАНИЕ ИЗДЕЛИЯ

состоит из:
встраиваемого однорычажного смесителя с выводом
для шланга, розетки круглой (59552 019501) и
встраиваемой функциональной части смесителя
(59552 000170)

ПОВЕРХНОСТЬ

хром

ГАБАРИТЫ

Griff IXMO Pure