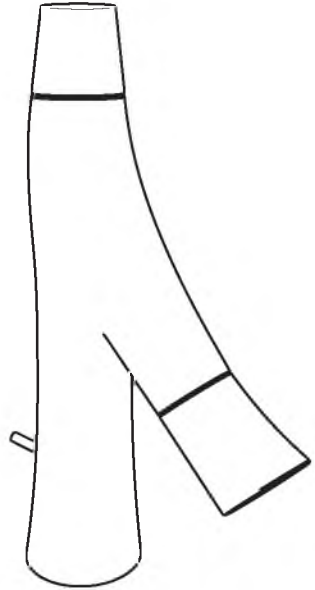
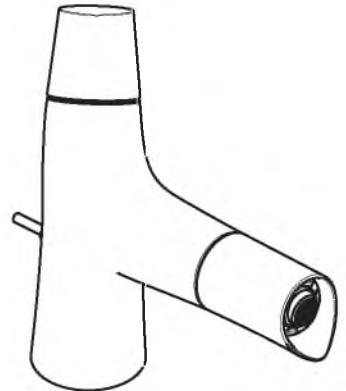


AXOR

DE / Gebrauchsanleitung / Montageanleitung	02
FR / Mode d'emploi / Instructions de montage	04
EN / Instructions for use / assembly instructions	06
IT / Istruzioni per l'uso / Istruzioni per l'installazione	08
ES / Modo de empleo / Instrucciones de montaje	10
NL / Gebruiksaanwijzing / Handleiding	12
DK / Brugsanvisning / Monteringsvejledning	14
PT / Instruções para uso / Manual de Instalação	16
PL / Instrukcja obsługi / Instrukcja montażu	18
CS / Návod k použití / Montážní návod	20
SK / Návod na použitie / Montážny návod	22
ZH / 用户手册 / 组装说明	24
RU / Руководство пользователя / Инструкция по монтажу	26
FI / Käyttöohje / Asennusohje	28
SV / Bruksanvisning / Monteringsanvisning	30
LT / Vartotojo instrukcija / Montavimo instrukcijos	32
HR / Upute za uporabu / Uputstva za instalaciju	34
TR / Kullanım kılavuzu / Montaj kılavuzu	36
RO / Manual de utilizare / Instrucțiuni de montare	38
EL / Οδηγίες χρήσης / Οδηγία συναρμολόγησης	40
SL / Navodilo za uporabo / Navodila za montažo	42
ET / Kasutusjuhend / Paigaldusjuhend	44
LV / Lietošanas pamācība / Montāžas instrukcija	46
SR / Uputstvo za upotrebu / Uputstvo za montažu	48
NO / Bruksanvisning / Montasjeveiledning	50
BG / Инструкции за употреба / Ръководство за монтаж	52
SQ / Udhëzuesi i përdorimit / Udhëzime rreth montimit	54
AR / دليل الاستخدام / تعليمات التجميع	57
HU / Használati útmutató / Szerelési útmutató	58



AXOR Starck Organic
12010XXX / 12011XXX /
12012XXX / 12013XXX / 12014XXX



AXOR Starck Organic
12210XXX

INSTALLATION

⚠ SICHERHEITSHINWEISE

- ⚠ Bei der Montage müssen zur Vermeidung von Quetsch- und Schnittverletzungen Handschuhe getragen werden.
- ⚠ Das Produkt darf nur zu Bade-, Hygiene- und Körperreinigungszwecken eingesetzt werden.
- ⚠ Große Druckunterschiede zwischen den Kalt- und Warmwasseranschlüssen müssen ausgeglichen werden.

MONTAGEHINWEISE

- / Vor der Montage muss das Produkt auf Transportschäden untersucht werden. Nach dem Einbau werden keine Transport- oder Oberflächenschäden anerkannt.
- / Die Leitungen und die Armatur müssen nach den gültigen Normen montiert, gespült und geprüft werden.
- / Die in den Ländern jeweils gültigen Installationsrichtlinien sind einzuhalten.
- / Das Ablaufventil darf nur zum bestimmungsgemäßen Gebrauch verwendet werden. Das Befestigen von anderen Gegenständen z. B. einer Halbsäule an dem Ablaufventil ist nicht zulässig.
- / Die Waschtischmischer werden serienmäßig mit einem Strahlformer mit Brausestrahl ausgeliefert. Für ein alternatives Strahlbild ist ein Luftsprudler #98300000 optional erhältlich.
- / In Verbindung mit einem Durchlauferhitzer muss die Armatur immer maximal geöffnet werden. Dadurch wird eine einwandfreie Funktion gewährleistet.

TECHNISCHE DATEN

Betriebsdruck:	max. 1 MPa
Empfohlener Betriebsdruck:	0,15 - 0,5 MPa
Prüfdruck:	1,6 MPa
	(1 MPa = 10 bar = 147 PSI)
Heißwassertemperatur:	max. 70°C
Empfohlene Heißwassertemperatur:	65°C
Thermische Desinfektion:	max. 70°C/4 min

Das Produkt ist ausschließlich für Trinkwasser konzipiert!

SYMBOLERKLÄRUNG



Kein essigsäurehaltiges Silikon verwenden!

JUSTIERUNG (siehe Seite 62)

Einstellen der Warmwasserbegrenzung. In Verbindung mit Durchlauferhitzern ist eine Warmwassersperre nicht zu empfehlen.



WARTUNG (siehe Seite 68)

Rückflussverhinderer müssen gemäß DIN EN 1717 regelmäßig in Übereinstimmung mit nationalen oder regionalen Bestimmungen auf ihre Funktion geprüft werden (mindestens einmal jährlich).



MASSSE (siehe Seite 63)

DURCHFLUSSDIAGRAMM (siehe Seite 64)

- ① Brausestrahl/Normalstrahl
- ② Booster



SERVICETEILE (siehe Seite 69)

XXX = Farbcodierung
 000 = Chrom
 020 = Polished Chrome
 130 = Polished Bronze
 140 = Brushed Bronze
 250 = Brushed Gold-Optik
 260 = Brushed Chrome
 300 = Polished Redgold
 310 = Brushed Redgold
 330 = Polished Black Chrome
 800 = Edelstahl-Optik
 830 = Polished Nickel
 930 = Polished Brass
 950 = Brushed Brass
 990 = Gold-Optik

SONDERZUBEHÖR (nicht im Lieferumfang enthalten)



/ Montageschlüssel #58085000 (siehe Seite 61)



/ Installationskitt (siehe Seite 61)



REINIGUNG (siehe Seite 65)



BEDIENUNG (siehe Seite 67)

- / Hansgrohe empfiehlt, morgens oder nach längeren Stagnationszeiten den ersten halben Liter nicht als Trinkwasser zu verwenden.
- / Verstellbare Auslaufschraube: Für die Rechtshänder-Version wird die Auslaufschraube wie im Auslieferungszustand verwendet. Für Linkshänder kann die Schraube um 80° gedreht für eine perfekte Ergonomie aufgesetzt werden. Einfach den Strahlformer mit dem passenden Schlüssel herausdrehen und die Schraube neu aufstecken.



PRÜFZEICHEN (siehe Seite 72)

STORUNG	URSACHE	ABHILFE
/ Wenig Wasser	/ Schmutzfangsiebe reinigen	/ Schmutzfangsiebe reinigen/austauschen
	/ Rückflussverhinderer sitzt fest	/ Rückflussverhinderer austauschen
/ Armatur schwergängig	/ Absperreinheit beschädigt	/ Absperreinheit austauschen
/ Armatur tropft	/ Absperreinheit beschädigt	/ Absperreinheit austauschen
/ Durchlauferhitzer schaltet nicht ein	/ Schmutzfangsiebe reinigen	/ Schmutzfangsiebe reinigen/austauschen
	/ Rückflussverhinderer sitzt fest	/ Rückflussverhinderer austauschen



△ CONSIGNES DE SÉCURITÉ

- △ Lors du montage, porter des gants de protection pour éviter toute blessure par écrasement ou coupure.
- △ Le produit ne doit servir qu'à se laver et à assurer l'hygiène corporelle.
- △ Il est conseillé d'équilibrer les pressions de l'eau chaude et froide.

INSTRUCTIONS POUR LE MONTAGE

- / Avant son montage, s'assurer que le produit n'a subi aucun dommage pendant le transport. Après le montage, tout dommage de transport ou de surface ne pourra pas être reconnu.
- / Les conduites et la robinetterie doivent être montés, rincés et contrôlés selon les normes en vigueur.
- / Les directives d'installation en vigueur dans le pays concerné doivent être respectées.
- / La vanne d'écoulement ne doit être utilisée qu'aux fins auxquelles elle a été conçue. La fixation d'autres objets, tels p. ex. qu'une demi-colonne, est interdite sur la vanne d'écoulement.
- / Les mitigeurs de lavabos sont livrés en série avec un jet d'eau normal. Un aérateur #98300000 est disponible en option pour l'obtention d'un jet d'eau alternatif.
- / En liaison avec un chauffe-eau, la robinetterie doit toujours être ouverte au maximum, ceci afin de garantir un fonctionnement irréprochable.

INFORMATIONS TECHNIQUES

Pression de service autorisée:	max. 1 MPa
Pression de service conseillée:	0,15 - 0,5 MPa
Pression maximum de contrôle:	1,6 MPa (1 MPa = 10 bar = 147 PSI)
Température d'eau chaude:	max. 70°C
Température recommandée:	65°C
Desinfection thermique:	max. 70°C / 4 min

Le produit est exclusivement conçu pour de l'eau potable!

DESCRIPTION DU SYMBOLE



Ne pas utiliser de silicone contenant de l'acide acétique!



ÉTALONNAGE (voir pages 62)

Reglage de la limitation d'eau chaude. En liaison avec les chauffe-eau, un blocage de l'eau chaude n'est pas recommandable.



ENTRETIEN (voir pages 68)

Les clapets anti-retour doivent être examinés régulièrement conformément à la norme EN 1717 ou conformément aux dispositions nationales ou régionales quant à leur fonction (au moins une fois par an).



DIMENSIONS (voir pages 63)



DIAGRAMME DU DÉBIT

(voir pages 64)

① Jet d'eau/ Jet de pluie

② Booster



PIÈCES DÉTACHÉES (voir pages 69)

XXX = Couleurs

000 = Chromé

020 = Polished Chrome

130 = Polished Bronze

140 = Brushed Bronze

250 = Brushed Gold-Optic

260 = Brushed Chrome

300 = Polished Redgold

310 = Brushed Redgold

330 = Polished Black Chrome

800 = Aspect Acier Inox

830 = Polished Nickel

930 = Polished Brass

950 = Brushed Brass

990 = Or l'optique

ACCESSOIRES EN OPTION (ne fait pas partie de la fourniture)



/ cle de montage #58085000 (voir pages 61)



/ Mastic d'installation (voir pages 61)



NETTOYAGE (voir pages 65)



INSTRUCTIONS DE SERVICE (voir pages 67)

/ Hansgrohe recommande de ne pas utiliser le premier demi-litre le matin ou après une période de stagnation prolongée.

/ Bec d'écoulement réglable:

Dans la version pour les droitiers, on utilise le bec d'écoulement livré. Pour les gauchers, le bec peut être posé avec une rotation de 80° pour assurer une ergonomie parfaite. Il suffit pour cela de dévisser le système de jet d'eau, à l'aide d'une clé appropriée, et de remettre le bec en place.



CLASSIFICATION ACOUSTIQUE ET DÉBIT (voir pages 72)

DYSFONCTIONNEMENT	ORIGINE	SOLUTION
/ Pas assez d'eau	/ Nettoyer les filtres / Clapet anti-retour bloqué	/ Nettoyez/changez les filtres / Changez le clapet antiretour
/ Dureté de fonctionnement	/ Mécanisme d'arrêt défectueux	/ Changez le mécanisme d'arrêt
/ Le mitigeur goutte	/ Mécanisme d'arrêt défectueux	/ Changez le mécanisme d'arrêt
/ La chauffe-eau instantané ne s'allume pas	/ Nettoyer les filtres / Clapet anti-retour bloqué	/ Nettoyez/changez les filtres / Changez le clapet antiretour



⚠ SAFETY NOTES

- ⚠ Gloves should be worn during installation to prevent crushing and cutting injuries.
- ⚠ The product may only be used for bathing, hygienic and body cleaning purposes.
- ⚠ The hot and cold supplies must be of equal pressures.

INSTALLATION INSTRUCTIONS

- / Prior to installation, inspect the product for transport damages. After it has been installed, no transport or surface damage will be honoured.
- / The pipes and the fixture must be installed, flushed and tested as per the applicable standards.
- / The plumbing codes applicable in the respective countries must be observed.
- / The drain valve must only be used as intended. It is not allowed to attach other objects to the drain valve, for example a semi-pedestal.
- / As a standard, the wash basin mixer taps are supplied with a jet forming device equipped with a handspray stream. For an alternative jet design, aerator #98300000 is available as an option.
- / When operated in connection with a flow heater, the fittings must always be opened fully. This ensures proper function.

TECHNICAL DATA

Operating pressure:	max. 1 MPa
Recommended operating pressure:	0,15 - 0,5 MPa
Test pressure:	1,6 MPa
	(1 MPa = 10 bar = 147 PSI)
Hot water temperature:	max. 70°C
Recommended hot water temp.:	65°C
Thermal disinfection:	max. 70°C / 4 min

The product is exclusively designed for drinking water!

SYMBOL DESCRIPTION



Do not use silicone containing acetic acid!



ADJUSTMENT (see page 62)

To adjust the hot water limiter. Using a hot water limiter in combination with a continuous flow water heater is not recommended.



MAINTENANCE (see page 68)

The check valves must be checked regularly according to DIN EN 1717 in accordance with national or regional regulations (at least once a year).



DIMENSIONS (see page 63)



FLOW DIAGRAM (see page 64)

- ① Regular/Normal spray
- ② Booster



SPARE PARTS (see page 69)

- XXX = Colors
- 000 = Chrome Plated
- 020 = Polished Chrome
- 130 = Polished Bronze
- 140 = Brushed Bronze
- 250 = Brushed Gold-Optic
- 260 = Brushed Chrome
- 300 = Polished Redgold
- 310 = Brushed Redgold
- 330 = Polished Black Chrome
- 800 = Stainless Steel Optic
- 830 = Polished Nickel
- 930 = Polished Brass
- 950 = Brushed Brass
- 990 = Gold Plated

SPECIAL ACCESSORIES (order as an extra)



/ special tool #58085000 (see page 61)



/ Installation putty (see page 61)



CLEANING (see page 65)



OPERATION (see page 67)

/ Hansgrohe recommends not to use as drinking water the first half liter of water drawn in the morning or after a prolonged period of non-use.

/ Adjustable spout:

For the version for right-handers, the spout remains in the position as supplied to the customer. For left-handers, the spout can be turned by 80° to ensure perfect ergonomics. Simply unscrew the jet forming device with a suitable wrench and insert the spout in the different position.



TEST CERTIFICATE (see page 72)

FAULT	CAUSE	REMEDY
/ Insufficient water	/ Clean filters	/ Clean the filter/exchange filter
	/ check valve hasn't moved back	/ Exchange check valves
/ Mixer stiff	/ Shut-off unit damaged	/ Exchange shut-off unit
/ Mixer dripping	/ Shut-off unit damaged	/ Exchange shut-off unit
/ Instantaneous heater didn't work	/ Clean filters	/ Clean the filter/exchange filter
	/ check valve hasn't moved back	/ Exchange check valves



△ INDICAZIONI SULLA SICUREZZA

- △ Durante il montaggio, per evitare ferite da schiacciamento e da taglio bisogna indossare guanti protettivi.
- △ Il prodotto deve essere utilizzato esclusivamente per fare il bagno e per l'igiene del corpo.
- △ Attenzione! Compensare le differenze di pressione tra i collegamenti dell'acqua fredda e dell'acqua calda.

ISTRUZIONI PER IL MONTAGGIO

- / Prima del montaggio è necessario controllare che non ci siano stati danni durante il trasporto. Una volta eseguito il montaggio, non verranno riconosciuti eventuali danni di trasporto o delle superfici.
- / Montare, lavare e controllare tubature e rubinetteria rispettando le norme correnti.
- / Vanno rispettate le direttive di installazione nazionali vigenti nel rispettivo paese.
- / Utilizzare la valvola di scarico solo conforme alla destinazione. Non è consentito fissare altri oggetti, ad es. una semi-colonna, alla valvola di scarico.
- / I miscelatori dei lavabi vengono forniti di serie con un diffusore del getto munito di getto di doccia. Per un getto alternativo, in opzione è disponibile una valvola di aerazione #98300000.
- / In combinazione con una caldaia istantanea, il rubinetto deve essere aperto sempre al massimo. Con ciò è garantita una funzione perfetta.

DATI TECNICI

Pressione d'uso:	max. 1 MPa
Pressione d'uso consigliata:	0,15 - 0,5 MPa
Pressione di prova:	1,6 MPa
	(1 MPa = 10 bar = 147 PSI)
Temperatura dell'acqua calda:	max. 70°C
Temp. dell'acqua calda consigliata:	65°C
Disinfezione termica:	max. 70°C/4 min

Il prodotto è concepito esclusivamente per acqua potabile!

DESCRIZIONE SIMBOLO



Non utilizzare silicone contenente acido acetico!

TARATURA (vedi pagg. 62)

Regolazione del limitatore di erogazione d'acqua calda. Un limitatore di erogazione di acqua calda in combinazione con le caldaie istantanee non è consigliabile.



MANUTENZIONE (vedi pagg. 68)

La valvola di non ritorno deve essere controllata regolarmente come da DIN EN 1717, secondo le normative nazionali e regionali (almeno una volta all'anno).



INGOMBRI (vedi pagg. 63)

DIAGRAMMA FLUSSO

(vedi pagg. 64)

- ① Getto doccia/Getto normale a pioggia
- ② Booster



PARTI DI RICAMBIO

(vedi pagg. 69)

- XXX = Trattamento
- 000 = Cromato
- 020 = Polished Chrome
- 130 = Polished Bronze
- 140 = Brushed Bronze
- 250 = Brushed Gold-Optic
- 260 = Brushed Chrome
- 300 = Polished Redgold
- 310 = Brushed Redgold
- 330 = Polished Black Chrome
- 800 = Acciaio Inox Acciaio
- 830 = Polished Nickel
- 930 = Polished Brass
- 950 = Brushed Brass
- 990 = Dorato Ottica

ACCESSORI SPECIALI (non contenuto nel volume di fornitura)



- / chiave per montaggio #58085000 (vedi pagg. 61)



- / Mastice d'installazione (vedi pagg. 61)



PULITURA (vedi pagg. 65)



PROCEDURA (vedi pagg. 67)

- / Hansgrohe raccomanda, di mattina oppure dopo lunghi tempi di stagnazione, di non utilizzare il primo mezzo litro come acqua potabile.
- / Becco d'uscita regolabile:
Per la versione mano destra il becco d'uscita viene impiegato come nello stato di consegna. Per i mancini, il becco può essere girato di 80° per ottenere un'ergonomia perfetta. Svitare semplicemente il diffusore del getto con l'idonea chiave e inserire nuovo il becco.



SEGNO DI VERIFICA
(vedi pagg. 72)

PROBLEMA	POSSIBILE CAUSA	RIMEDIO
/ Scarsità d'acqua	/ Pulire il filtro	/ Pulire/sostituire i filtri
	/ Valvola antiriflusso non funziona correttamente	/ Sostituire la valvola antiriflusso
/ Miscelatore duro	/ vitone di arresto danneggiato	/ sostituire il vitone di arresto
/ Miscelatore gocciola	/ vitone di arresto danneggiato	/ sostituire il vitone di arresto
/ La caldaia istantanea non lavora	/ Pulire il filtro	/ Pulire/sostituire i filtri
	/ Valvola antiriflusso non funziona correttamente	/ Sostituire la valvola antiriflusso



△ INDICACIONES DE SEGURIDAD

- △ Durante el montaje deben utilizarse guantes para evitar heridas por aplastamiento o corte.
- △ El producto solo debe ser utilizado para fines de baño, higiene y limpieza corporal.
- △ Grandes diferencias de presión en servicio entre agua fría y agua caliente deben equilibrarse.

INDICACIONES PARA EL MONTAJE

- / Antes del montaje se debe examinarse el producto contra daños de transporte. Después de la instalación no se reconoce ningún daño de transporte o de superficie.
- / Los conductos y la grifería deben montarse, lavarse y comprobarse según las normas vigentes.
- / Es obligatorio el cumplimiento de las directrices de instalación vigentes en el país respectivo.
- / La válvula de desagüe solo puede ser utilizada para el uso especificado. No se permite fijar a la válvula de desagüe otros objetos, como una semicolumna.
- / Los grifos del lavabo se suministran de serie con un adaptador de chorro de ducha. Para modificar el tipo de chorro se dispone opcionalmente del aireador #98300000.
- / Combinados con el calentador instantáneo hay que abrir el grifo siempre hasta el máximo. De ese modo se garantiza un perfecto funcionamiento.

DATOS TÉCNICOS

Presión en servicio:	max. 1 MPa
Presión recomendada en servicio:	0,15 - 0,5 MPa
Presión de prueba:	1,6 MPa (1 MPa = 10 bar = 147 PSI)
Temperatura del agua caliente:	max. 70°C
Temp. recomendada del agua caliente:	65°C
Desinfección térmica:	max. 70°C / 4 min

El producto ha sido concebido exclusivamente para agua potable.

DESCRIPCIÓN DE SÍMBOLOS



No utilizar silicona que contiene ácido acético

AJUSTE (ver página 62)

Ajuste del límite de agua caliente. En combinación con calentadores continuos no es recomendable utilizar un bloqueo de agua caliente.



MANTENIMIENTO (ver página 68)

Las válvulas anti-retorno tienen que ser controladas regularmente según la norma DIN EN 1717, en acuerdo con las regulaciones nacionales o regionales (una vez al año, por lo menos).



DIMENSIONES (ver página 63)



DIAGRAMA DE CIRCULACIÓN (ver página 64)

- ① Chorro de ducha / Chorro de lluvia
- ② Booster



REPUESTOS (ver página 69)

- XXX = Acabados
- 000 = Cromado
- 020 = Polished Chrome
- 130 = Polished Bronze
- 140 = Brushed Bronze
- 250 = Brushed Gold-Optic
- 260 = Brushed Chrome
- 300 = Polished Redgold
- 310 = Brushed Redgold
- 330 = Polished Black Chrome
- 800 = Acero Especial
- 830 = Polished Nickel
- 930 = Polished Brass
- 950 = Brushed Brass
- 990 = Oro Óptica

OPCIONAL (no incluido en el suministro)



/ Llave de montaje #58085000 (ver página 61)



/ Masilla (ver página 61)



LIMPIAR (ver página 65)



MANEJO (ver página 67)

- / Hansgrohe recomienda no utilizar el primer medio litro como agua potable por las mañanas o tras un largo periodo de inactividad.
- / Mango de salida regulable:
En la versión para diestros se utiliza el mango de salida como en el estado de suministro. Para las personas zurdas, el mango puede girarse 80° y se conseguirá así una perfecta ergonomía. Basta con desenroscar el adaptador de chorro con la llave apropiada y volver a encajar el mango.



MARCA DE VERIFICACIÓN (ver página 72)

PROBLEMA	CAUSA	SOLUCIÓN
/ Sale poca agua	/ limpiar filtro	/ limpiar/cambiar filtros
	/ válvula anti-retorno cerrada	/ cambiar válvula anti-retorno
/ Manecilla va dura	/ montura dañada	/ cambiar montura
/ Grifo pierde agua	/ montura dañada	/ cambiar montura
/ Calentador instantáneo no se enciende	/ limpiar filtro	/ limpiar/cambiar filtros
	/ válvula anti-retorno cerrada	/ cambiar válvula anti-retorno



△ VEILIGHEID INSTRUCTIES

- △ Bij de montage moeten ter voorkoming van knel- en snijwonden handschoenen worden gedragen.
- △ Het product mag alleen voor het wassen, hygiënische doeleinden en voor de lichaamsreiniging worden gebruikt.
- △ Grote drukverschillen tussen de koud- en warmwater-toevoer dienen vermeden te worden.

MONTAGE-INSTRUCTIES

- / Voor de montage moet het product gecontroleerd worden op transportschade. Na de inbouw wordt geen transport- of oppervlakteschade meer aanvaard.
- / De leidingen en armaturen moeten gemonteerd, gespoeld en gecontroleerd worden volgens de geldige normen.
- / De in de overeenkomstige landen geldende installatierichtlijnen moeten nageleefd worden.
- / De uitlaatklep mag enkel gebruikt worden voor het reglementaire gebruik. Het bevestigen van andere voorwerpen, bv. een halfzuil op de uitlaatklep is niet toegestaan.
- / De wastafelmengkranen worden standaard geleverd met een straalvormer met douchestraal. Voor een alternatief straalbeeld is optioneel een perlator #98300000 verkrijgbaar.
- / In combinatie met een geiser moet de armatuur alrijd helemaal opgedraaid worden. Daardoor wordt een perfecte functie gegarandeerd.

TECHNISCHE GEGEVENS

Werkdruk: max.	max. 1 MPa
Aanbevolen werkdruk:	0,15 - 0,5 MPa
Getest bij:	1,6 MPa
	(1 MPa = 10 bar = 147 PSI)
Temperatuur warm water:	max. 70°C
Aanbevolen warm water temp.:	65°C
Thermische desinfectie:	max. 70°C/4 min

Het product is uitsluitend ontworpen voor drinkwater!

SYMBOOLBESCHRIJVING



Gebruik geen zuurhoudende siliconel

INSTELLEN (zie blz. 62)

Instellen van de warmwaterbegrenzing. In combinatie met een doorstroomer is een warmwaterblokkering niet aanbevelenswaardig.



ONDERHOUD (zie blz. 68)

Keerkleppen moeten volgens DIN EN 1717 regelmatig en volgens plaatselijk geldende eisen op het functioneren gecontroleerd worden. (Tenminste een keer per jaar)



MATEN (zie blz. 63)



DOORSTROOMDIAGRAM (zie blz. 64)

- ① Douchestraal/Normale douchestraal
- ② Booster



SERVICE ONDERDELEN

(zie blz. 69)

- XXX = Kleuren
- 000 = Verchromd
- 020 = Polished Chrome
- 130 = Polished Bronze
- 140 = Brushed Bronze
- 250 = Brushed Gold-Optic
- 260 = Brushed Chrome
- 300 = Polished Redgold
- 310 = Brushed Redgold
- 330 = Polished Black Chrome
- 800 = RVS-look
- 830 = Polished Nickel
- 930 = Polished Brass
- 950 = Brushed Brass
- 990 = Verguld-Look

TOEBEHOREN (behoort niet tot het leveringspakket)



/ montagesleutel #58085000 (zie blz. 61)



/ Kit (zie blz. 61)



REINIGEN (zie blz. 65)



BEDIENING (zie blz. 67)

/ Hansgrohe raadt aan om 's morgens na langere stagnatietijden de eerste halve liter niet als drinkwater te gebruiken.

/ Draaibare uitloop:

In de versie voor rechtshandigen wordt de uitloop gebruikt zoals hij geleverd werd. Voor linkshandigen kan de uitloop voor een perfecte ergonomie 80° gedraaid gemonteerd worden. Gewoon de straalvormer met de passende sleutel losdraaien en de uitloop opnieuw aanbrengen.



KEURMERK (zie blz. 72)

STORING	OORZAAK	OPLOSSING
/ Weinig water	/ Vuilzeef reinigen	/ Vuilvangzeef reinigen/uitwisselen
	/ Terugslagklep zit vast	/ Terugslagklep uitwisselen
/ Bediening zwaar	/ bovendeeel beschadigd	/ Bovendeeel uitwisselen
/ Mengkraan lekt	/ bovendeeel beschadigd	/ Bovendeeel uitwisselen
/ Doorstroomtoestel schakelt niet in	/ Vuilzeef reinigen	/ Vuilvangzeef reinigen/uitwisselen
	/ Terugslagklep zit vast	/ Terugslagklep uitwisselen



⚠ SIKKERHEDSANVISNINGER

- ⚠ Ved monteringen skal der bruges handsker for at undgå kvæstelser og snitsår.
- ⚠ Produktet må kun bruges til bade-, hygiejne og kropsrengøringsformål.
- ⚠ Større trykforskelle mellem koldt og varmt vand bør udjævnes.

MONTERINGSANVISNINGER

- / Før monteringen skal produktet kontrolleres for transportskader. Efter monteringen godkendes transportskader eller skader på overfladen ikke længere.
- / Ledningerne og armaturerne skal monteres, skylles og kontrolleres iht. de gældende standarder.
- / Installationsbestemmelserne, der gælder i det enkelte land, skal overholdes.
- / Afløbsventilen må kun bruges til det fastlagte formål. Det er ikke tilladt at fastgøre andre genstande f.eks. en halvsøjle til afløbsventilen.
- / Vaskebordenes blandere leveres som standard med strålekanal med normal brusestråle. For alternative stråler kan der fås en perlator # 98300000 som option.
- / I forbindelse med en gennemstrømningsvandvarmer, skal armaturet altid åbnes maskimalt. På den måde sikres en udmærket funktion.

TEKNISKE DATA

Driftstryk:	max. 1 MPa
Anbefalet driftstryk:	0,15 - 0,5 MPa
Prøvetryk:	1,6 MPa (1 MPa = 10 bar = 147 PSI)
Varmtvandstemperatur:	max. 70°C
Anbefalet varmtvandstemperatur:	65°C
Termisk desinfektion:	max. 70°C/4 min

Produktet er udelukkende beregnet til drikkevand!

SYMBOLBESKRIVELSE



Der må ikke benyttes eddikesyreholdig silikone!

FORINDSTILLING (se s. 62)

Indstilling af varmvandsbegrænsningen. I forbindelse med gennemstrømningsvandvarmere anbefaler vi ikke en varmvandsspærre.

SERVICE (se s. 68)

Ifølge DIN EN 1717 skal gennemstrømningsbegrænsere i overensstemmelse med nationale

regler afprøves regelmæssigt (mindst en gang om året).

MÅLENE (se s. 63)



GENNEMSTRØMNINGSDIAGRAM (se s. 64)

- ① Brusestråle/Normalstråle
- ② Booster



RESERVEDELE (se s. 69)

- XXX = Overflade
- 000 = Krom
- 020 = Polished Chrome
- 130 = Polished Bronze
- 140 = Brushed Bronze
- 250 = Brushed Gold-Optic
- 260 = Brushed Chrome
- 300 = Polished Redgold
- 310 = Brushed Redgold
- 330 = Polished Black Chrome
- 800 = Stainless Steel Optic
- 830 = Polished Nickel
- 930 = Polished Brass
- 950 = Brushed Brass
- 990 = Guld Optic

SPECIALTILBEHØR (ikke med i leveringsomfang)



/ Monteringsnøgle #58085000 (se s. 61)



/ Kitt (se s. 61)



RENGØRING (se s. 65)



BRUGSANVISNING (se s. 67)

- / Hansgrohe anbefaler at den første halve liter om morgenen eller efter længere stagneringstider ikke anvendes som drikkevand.
- / Justerbar udløbskrue: Modellen til højrehåndede personer bruges som den kommer med leverancen. Til venstrehåndede personer sættes skruen på med en 80° omdrejning for at opnå den perfekte ergonomi. Skru strålekanalen bar ud med en nøgle og sæt skruen på igen.



GODKENDELSE (se s. 72)

FEJL	ÅRSAG	HJÆLP
/ For lidt vand	/ Rengør smudsfangsi	/ Rengør/udskift smudsfangsi
	/ Kontraventilen hænger	/ Udskift kontraventil
/ Grebet går trægt	/ Beskadiget afspærrings-ventil	/ Udskift afspærringsventilen
/ Armaturet drypper	/ Beskadiget afspærrings-ventil	/ Udskift afspærringsventilen
/ Vandvarmeren går ikke i gang	/ Rengør smudsfangsi	/ Rengør/udskift smudsfangsi
	/ Kontraventilen hænger	/ Udskift kontraventil



△ AVISOS DE SEGURANÇA

- △ Durante a montagem devem ser utilizadas luvas de protecção, de modo a evitar ferimentos resultantes de entalamentos e de cortes.
- △ O produto só pode ser utilizado para fins de higiene pessoal.
- △ Grandes diferenças entre as pressões das águas quente e fria devem ser compensadas.

AVISOS DE MONTAGEM

- / Antes da montagem deve-se controlar o produto relativamente a danos de transporte. Após a montagem não são aceites quaisquer danos de transporte ou de superfície.
- / As tubagens e a torneira têm que ser montadas, enxaguadas e verificadas de acordo com as normas em vigor.
- / A prescrições de instalação válidas nos respetivos países devem ser respeitadas.
- / A válvula de escoamento só pode ser utilizada para o fim para o qual foi concebida. Não é permitida a fixação de outros objetos na válvula de escoamento como, por exemplo, uma semicoluna.
- / As misturadoras para lavatórios são fornecidas de série com um moldador de jacto de chuveiro normal. Para um tipo de jacto alternativo pode ser adquirida opcionalmente uma misturadora #98300000.
- / A misturadora tem que estar sempre aberta no máximo, se for operada em combinação com um esquentador. Desta forma é garantido o funcionamento perfeito.

DADOS TÉCNICOS

Pressão de funcionamento:	max. 1 MPa
Pressão de func. recomendada:	0,15 - 0,5 MPa
Pressão testada:	1,6 MPa (1 MPa = 10 bar = 147 PSI)
Temperatura da água quente:	max. 70°C
Temp. água quente recomendada:	65°C
Desinfecção térmica:	max. 70°C/4 min

Este produto foi única e exclusivamente concebido para água potável!

DESCRIÇÃO DO SÍMBOLO



Não utilizar silicone que contenha ácido acético!



AFINACAO (ver página 62)

Ajuste do limitador de água quente. Em combinação com um esquentador, não é

recomendável o uso de um bloqueio de água quente.



MANUTENÇÃO (ver página 68)

As válvulas anti-retorno devem ser verificadas regularmente de acordo com a DIN EN 1717 segundo os regulamentos nacionais ou regionais (pelo menos uma vez por ano).



MEDIDAS (ver página 63)



FLUXOGRAMA (ver página 64)

- ① Chuveiro/operação normal
- ② Booster



PEÇAS DE SUBSTITUIÇÃO

(ver página 69)

- XXX = Acabamentos
- 000 = Cromado
- 020 = Polished Chrome
- 130 = Polished Bronze
- 140 = Brushed Bronze
- 250 = Brushed Gold-Optic
- 260 = Brushed Chrome
- 300 = Polished Redgold
- 310 = Brushed Redgold
- 330 = Polished Black Chrome
- 800 = Aço Imaculado Ótica
- 830 = Polished Nickel
- 930 = Polished Brass
- 950 = Brushed Brass
- 990 = Ouro Ótica

ACESSÓRIOS ESPECIAIS (não incluído no volume de fornecimento)



/ Chave especial #58085000 (ver página 61)



/ Mástique (ver página 61)



LIMPÉZA (ver página 65)



FUNCIONAMENTO (ver página 67)

/ A Hansgrohe recomenda a não utilização do primeiro meio litro de água, de manhã ou após longas paragens, para fins de consumo.

/ Bico de saída da água ajustável:
Para os utilizadores destros o bico de saída da água é utilizado da forma entregue no estado de fornecimento. Para os utilizadores canhotos o bico de saída da água é rodado em 80°, permitindo uma utilização ergonómica perfeita. Simplesmente desenroskar o moldador do jacto com a chave adequada e encaixar o bico.



MARCA DE CONTROLO
(ver página 72)

FALHA	CAUSA	SOLUÇÃO
/ Água insuficiente	/ Limpar os filtros	/ Limpar/trocar o filtro
	/ Válvula anti-retorno está presa	/ Trocar a válvula anti-retorno
/ Misturadora perra	/ Unidade de corte danificada.	/ Substituir unidade de corte
/ Misturadora a pingar	/ Unidade de corte danificada.	/ Substituir unidade de corte
/ O esquentador instantâneo não funciona	/ Limpar os filtros	/ Limpar/trocar o filtro
	/ Válvula anti-retorno esta presa	/ Trocar a válvula anti-retorno



Δ WSKAZÓWKI BEZPIECZEŃSTWA

- Δ Aby uniknąć zranień na skutek zgniecenia lub przecięcia, podczas montażu należy nosić rękawice ochronne.
- Δ Produkt może być używany tylko do kąpieli, higieny i czyszczenia ciała.
- Δ Znaczne różnice ciśnień na dopływach ciepłej i zimnej wody muszą zostać wyrównane.

WSKAZÓWKI MONTAZOWE

- / Przed montażem należy skontrolować produkt pod kątem szkód transportowych. Po montażu nie widać żadnych szkód transportowych ani szkód na powierzchni.
- / Przewody i armatura muszą być montowane, płukane i kontrolowane według obowiązujących norm.
- / Należy przestrzegać wytycznych instalacyjnych obowiązujących w danym kraju.
- / Zawór odpływowy można używać tylko zgodnie z przeznaczeniem. Mocowanie innych przedmiotów, np. półkolumny przy zaworze odpływowym, jest niedozwolone.
- / Mieszalniki umywalki wyposażone są seryjnie w kształtownik przepływu ze strumieniem prysznica. Jako rozwiązanie alternatywne dla strumienia dostępny jest opcjonalnie napowietrza #98300000.
- / W połączeniu z przepływowym podgrzewaczem armaturę należy zawsze maksymalnie otworzyć. W ten sposób zapewnia się niezawodne działanie.

DANE TECHNICZNE

Ciśnienie robocze:	maks. 1 MPa
Zalecane ciśnienie robocze:	0,15 - 0,5 MPa
Ciśnienie probne:	1,6 MPa
	(1 MPa = 10 bary = 147 PSI)
Temperatura wody gorącej:	maks. 70°C
Zalecana temperatura wody gorącej:	65°C
Dezynfekcja termiczna:	maks. 70°C/4 min
Produkt przeznaczony wyłącznie do wody pitnej!	

OPIS SYMBOLU



Nie stosować silikonów zawierających kwas octowy!



USTAWIANIE (patrz strona 62)

Ustawianie ogranicznika ciepłej wody.
Używanie ogranicznika temperatury wody w połączeniu z przepływowym podgrzewaczem wody nie jest zalecane.



KONSERWACJA (patrz strona 68)

Zgodnie z normą DIN EN 1717, krajowymi i miejscowymi przepisami, działanie zabezpieczeń przed przepływem zwrotnym musi być kontrolowane (przynajmniej raz w roku).



WYMIARY (patrz strona 63)

SCHEMAT PRZEPŁYWU

(patrz strona 64)

- ① Strumień prysznica/Strumień normalny
- ② Booster



CZĘŚCI SERWISOWE

(patrz strona 69)

- XXX = Kody kolorów
- 000 = Chrom
- 020 = Polished Chrome
- 130 = Polished Bronze
- 140 = Brushed Bronze
- 250 = Brushed Gold-Optic
- 260 = Brushed Chrome
- 300 = Polished Redgold
- 310 = Brushed Redgold
- 330 = Polished Black Chrome
- 800 = Stal Szlachetna
- 830 = Polished Nickel
- 930 = Polished Brass
- 950 = Brushed Brass
- 990 = Złoty Szlachetna

WYPOSAZENIE SPECJALNE (Nie jest częścią dostawy)



/ Klucz montażowy #58085000 (patrz strona 61)



/ Kit instalatorski (patrz strona 61)



CZYSZCZENIE (patrz strona 65)



OBSTŁUGA (patrz strona 67)

- / Hansgrohe zaleca, by z rana lub po dłuższym czasie niekorzystania, pierwsze pół litra wody nie używać jako wody pitnej.
- / Regulowana główka prysznicowa: W wersji praworęcznej główka prysznicowa używana jest jak przy dostawie. Osoby leworęczne mogą przekręcić główkę o 80°, żeby uzyskać doskonałą ergonomię. Po prostu kształtownik przepływu należy wykręcić odpowiednim kluczem i ponownie nałożyć główkę.



ZNAK JAKOŚCI (patrz strona 72)

USTERKA	PRZYCZYNA	POMOC
/ Mała ilość wody	/ Wyczyszczyć siłka	/ Oczyszczyć/wymienić siłka
	/ Zablokowane zabezpieczenie przed przepływem zwrotnym	/ Wymienić zabezpieczenie przed przepływem zwrotnym
/ Uchwyt armatury pracuje z wysiłkiem	/ Uszkodzony górny element zamykający	/ Wymienić górny element zamykający
/ Armatura cieknie	/ Uszkodzony górny element zamykający	/ Wymienić górny element zamykający
/ Przepływowy podgrzewacz wody nie załącza się	/ Wyczyszczyć siłka	/ Oczyszczyć/wymienić siłka
	/ Zablokowane zabezpieczenie przed przepływem zwrotnym	/ Wymienić zabezpieczenie przed przepływem zwrotnym



△ BEZPEČNOSTNÍ POKYNY

- △ Pro zabránění těžným zraněním a pohmožděninám je nutné při montáži nosit rukavice.
- △ Produkt smí být používán pouze ke koupání a za účelem tělesné hygieny.
- △ Je nutné vyrovnat velké rozdíly tlaku mezi přípoji studené a teplé vody.

POKYNY K MONTÁŽI

- / Před montáží je třeba produkt zkontrolovat, zda nebyl při transportu poškozen. Po zabudování nebudou uznány žádné škody způsobené transportem nebo poškození povrchu.
- / Vedení a armatura musí být namontovány, propláchnuty a otestovány podle platných norem.
- / Je třeba dodržovat montážní pravidla platné v dané zemi.
- / Vypouštěcí ventil je povoleno používat pouze dle určení. Připevňování jiných předmětů např. polosloupů k vypouštěcímu ventilu není přípustné.
- / Umyvadlové baterie jsou sériově dodávány s usměrňovačem proudu vody včetně perlátoru. Pro jiný vzhled vodního proudu je k dostání alternativní perlátor # 98300000.
- / Při spojení s průtokovým ohřívačem vody musí být ventily baterie vždy otevřeny na maximum. Tak může být zaručen bezvadný provoz.

TECHNICKÉ ÚDAJE

Provozní tlak:	max. 1 MPa
Doporučený provozní tlak:	0,15 - 0,5 MPa
Zkušební tlak:	1,6 MPa
	(1 MPa = 10 bar = 147 PSI)

Teplota horké vody:	max. 70°C
Doporučená teplota horké vody:	65°C
Teplná desinfekce:	max. 70°C / 4 min

Výrobky Hansgrohe jsou vhodné pro přímý kontakt s pitnou vodou.

POPIS SYMBOLŮ



Nepoužívat silikon s obsahem kyseliny octové!

NASTAVENÍ (viz strana 62)

Nastavení omezovače teple vody. Ve spojení s průtokovým ohřívačem se použití uzávěru teple vody nedoporučuje.



ÚDRŽBA (viz strana 68)

U zpětných ventilů se musí podle DIN EN 1717 v souladu s národními nebo regionálními předpisy testovat jejich funkčnost (alespoň jednou ročně).



ROZMĚRY (viz strana 63)



DIAGRAM PRŮTOKU (viz strana 64)

- ① Ruční sprcha / Normální proud
- ② Booster



SERVISNÍ DÍLY (viz strana 69)

XXX = Kód povrchové úpravy

000 = Chrom

020 = Polished Chrome

130 = Polished Bronze

140 = Brushed Bronze

250 = Brushed Gold-Optic

260 = Brushed Chrome

300 = Polished Redgold

310 = Brushed Redgold

330 = Polished Black Chrome

800 = Nerezová Ocel

830 = Polished Nickel

930 = Polished Brass

950 = Brushed Brass

990 = Zlato Ocel

ZVLÁŠTNÍ PŘÍSLUŠENSTVÍ (není součástí dodávky)



/ montážní klíč #58085000 (viz strana 61)



/ Instalační kit (viz strana 61)



ČIŠTĚNÍ (viz strana 65)



OVLÁDÁNÍ (viz strana 67)

/ Hansgrohe doporučuje ráno nebo po delších přestávkách nepoužívat prvního půl litru jako pitnou vodu.

/ Nastavitelná výtoková hubice:

U verze pro praváky se používá výtoková hubice v dodávaném stavu. Pro leváky je možné nasadit hubici natočenou o 80°, čímž je dosaženo perfektní ergonomie. Jednoduše vyšroubujte tvarovač proudu pomocí vhodného klíče a hubici znovu nasaďte.



ZKUŠEBNÍ ZNAČKA (viz strana 72)

PORUCHA	PŘÍČINA	ODSTRANĚNÍ
/ Malo vody	/ Vyčistit sítko lapačů nečistot	/ Vyčistit případně vyměnit sítko
	/ Zpětný ventil je zablokován	/ Vyměnit zpětný ventil
/ Armatura jde ztěžka	/ horní uzavírací prvek poškozen	/ vyměnit horní uzavírací prvek
/ Armatura odkapává	/ horní uzavírací prvek poškozen	/ vyměnit horní uzavírací prvek
/ Průtokový ohřivač nezapíná	/ Vyčistit sítko lapačů nečistot	/ Vyčistit případně vyměnit sítko
	/ Zpětný ventil je zablokován	/ Vyměnit zpětný ventil



△ BEZPEČNOSTNÉ POKYNY

- △ Pri montáži musíte nosiť rukavice, aby ste predišli pomliaždeninám a rezným poraneniam.
- △ Produkt sa smie používať len na kúpanie a telesnú hygienu.
- △ Veľké rozdiely v tlaku medzi prípojkami studenej a teplej vody musia byť vyrovnané.

POKYNY PRE MONTÁŽ

- / Pred montážou musíte produkt skontrolovať, či nebol počas transportu poškodený. Po zabudovaní nebudú uznané žiadne škody spôsobené transportom alebo poškodenia povrchu.
- / Ledningarna och blandaren måste monteras, spolás igenom och kontrolleras enligt de gällande normerna.
- / Je potrebné dodržiavať smernice o inštalácii, ktoré sú práve teraz platné v krajinách.
- / Odtokový ventil sa smie používať iba na použitie v súlade s určením. Upevňovanie iných predmetov, napr. polovičného stĺpu na odtokový ventil, nie je prípustné.
- / Zmiešavacie batérie na umývadlo sa sériovo dodávajú s tvarovačom prúdu so sprchovým prúdom. Pre alternatívny tvar prúdu je možné voľiteľne zakúpiť perlátor #98300000.
- / V spojení s prietokovým ohrievačom sa musí armatúra vždy otvoriť na maximum. Tým sa zaručí bezchybná funkcia.

TECHNICKÉ ÚDAJE

Prevádzkový tlak: max. 1 MPa
 Doporučený prevádzkový tlak: 0,15 - 0,5 MPa
 Skúšobný tlak: 1,6 MPa
 (1 MPa = 10 bar = 147 PSI)

Teplota teplej vody: max. 70°C
 Doporučená teplota teplej vody: 65°C
 Termická dezinfekcia: max. 70°C/4 min

Výrobok je koncipovaný výhradne pre pitnú vodu!

POPIS SYMBOLOV



Nepoužívať silikón s obsahom kyseliny octovej!

NASTAVENIE (viď strana 62)

Nastavenie obmedzenia teplej vody. V spojení s prietokovými ohrievačmi sa neodporúča použitie obmedzovača teplej vody.



ÚDRŽBA (viď strana 68)

Pri spätných ventiloch sa musí podľa DIN EN 1717 v súlade s národnými alebo regionálnymi

mi predpismi testovať ich funkčnosť (aspoň raz ročne).

ROZMERY (viď strana 63)



DIAGRAM PRIETOKU

(viď strana 64)

① Sprchový prúd/Normálny prúd

② Booster



SERVISNÉ DIELY (viď strana 69)

XXX = Farebné označenie

000 = Chrom

020 = Polished Chrome

130 = Polished Bronze

140 = Brushed Bronze

250 = Brushed Gold-Optic

260 = Brushed Chrome

300 = Polished Redgold

310 = Brushed Redgold

330 = Polished Black Chrome

800 = Ušľachtilá Oceľ

830 = Polished Nickel

930 = Polished Brass

950 = Brushed Brass

990 = Zlato Oceľ

ZVLÁŠTNE PRÍSLUŠENSTVO (nie je súčasťou dodávky)



/ montážny kľúč #58085000 (viď strana 61)



/ Inštalácia súpravy (viď strana 61)



ČISTENIE (viď strana 65)



OBSLUHA (viď strana 67)

/ Hansgrohe odporúča ráno a po dlhších dobách odstavky nepoužiť prvého pol litra vody ako pitnú vodu.

/ Prestaviteľný výstupný diel:
 Pre verziu určenú pre pravákov sa výstupný diel používa ako v stave pri dodaní. Pre ľavákov je možné výstupný diel nasadiť otočený o 80° pre perfektnú ergonómiu. Formovač prúdu jednoducho vyskrutkujete vhodným kľúčom a výstupný diel nanovo nasadíte.



OSVEDČENIE O SKÚŠKE
 (viď strana 72)

PORUCHA	PRÍČINA	POMOC
/ Malo vody	/ Vyčistiť sítka lapačov nečistôt	/ Vyčistiť resp. vymeniť sítko
	/ Obmedzovač spätného nasatia je zablokovaný	/ Vymeniť obmedzovač spätného nasatia
/ Armatúra "chodí" ťažko	/ Poškodená uzatváracia horná časť	/ Vymeniť uzatváraciu hornú časť
/ Z armatúry kvapká voda	/ Poškodená uzatváracia horná časť	/ Vymeniť uzatváraciu hornú časť
/ Prietokový ohrievač nezapína	/ Vyčistiť sítka lapačov nečistôt	/ Vyčistiť resp. vymeniť sítko
	/ Obmedzovač spätného nasatia je zablokovaný	/ Vymeniť obmedzovač spätného nasatia



△ 安全技巧

- △ 装配时为避免挤压和切割受伤，必须戴上手套。
- △ 本产品只允许作为洗浴、卫生和洁身之用。
- △ 冷热水管间过大的压力差必须予以平衡。

安装提示

- / 安装前必须检查产品是否受到运输损害。安装后将不认可运输损害或表面损伤。
- / 管道和阀门必须根据通用标准进行安装、冲洗和检查。
- / 请遵守当地国家现行的安装规定。
- / 只能按规定使用溢流阀。禁止将半露柱及其他部件固定到溢流网上。
- / 面盆龙头将根据各系列通过带花洒的水流成形器进行供货。如需其他的水流成形，则可使用水波器 #98300000。
- / 连接全程加热装置时，龙头必须打开至最大。确保实现最佳功能。

技术参数

工作压力:	最大 1 MPa
推荐工作压力:	0,15 - 0,5 MPa
测试压强:	1,6 MPa (1 MPa = 10 bar = 147 PSI)
热水温度:	最大 70°C
推荐热水温度:	65°C
热力消毒:	最大 70°C / 4 分钟

该产品专为饮用水设计！

符号说明



请勿使用含有乙酸的硅胶！

调节 (参见第页 62)

热水温度调节。如果使用即热式喷头，则不建议安装热水阀门。

保养 (参见第页 68)

单向阀必须在符合国家或当地的法律的情况下按照 DIN EN 1717 定期检查（至少一年一次）。

大小 (参见第页 63)

流量示意图 (参见第页 64)

① 花洒 / 普通水流

② Booster

备用零件 (参见第页 69)

XXX = 颜色代码

000 = 镀铬

020 = Polished Chrome

130 = Polished Bronze

140 = Brushed Bronze

250 = Brushed Gold-Optic

260 = Brushed Chrome

300 = Polished Redgold

310 = Brushed Redgold

330 = Polished Black Chrome

800 = 不锈钢表面

830 = Polished Nickel

930 = Polished Brass

950 = Brushed Brass

990 = 金色

选装附件 (不在供货范围内)



/ 专用工具 #58085000 (参见第页 61)



/ 水管胶泥 (参见第页 61)



清洗 (参见第页 65)



操作 (参见第页 67)

/ 汉斯格雅建议，清晨或在水流长时间停滞时，前半升水不作饮用水使用。

/ 可调节出水口：

惯用右手的用户可直接使用出水口出厂默认设置。惯用左手的用户可将出水口旋转 80°，已达到完美的人体工学标准。简单地使用匹配钥匙拧开水流成形器，并重新连接喷水口。



检验标记 (参见第页 72)

问题	原因	补救
龙头出水量小	/ 清洗过滤网	/ 清洗过滤网/更换过滤网
	/ 单向阀装反	/ 正确安装单向阀
龙头不灵活	/ 关闭部件损坏	/ 更换关闭部件
龙头滴水	/ 关闭部件损坏	/ 更换关闭部件
燃气热水器不工作	/ 清洗过滤网	/ 清洗过滤网/更换过滤网
	/ 单向阀装反	/ 正确安装单向阀



▲ УКАЗАНИЯ ПО ТЕХНИКЕ БЕЗОПАСНОСТИ

- ▲ Во время монтажа следует надеть перчатки во избежание прищемления и порезов.
- ▲ Изделие разрешается использовать только в гигиенических целях: для принятия ванны и личной гигиены.
- ▲ донного клапа. Перед установкой смесителя необходимо регулировочными кранами выровнять давление холодной и горячей воды при помощи вентилей регулирующих подачу воды в квартиру.

УКАЗАНИЯ ПО МОНТАЖУ

- / Перед монтажом следует проверить изделие на предмет повреждений при перевозке. После монтажа претензии о возмещении ущерба за повреждения при перевозке или повреждения поверхностей не принимаются.
- / Трубы и арматура должны быть установлены, промыты и проверены в соответствии с действующими нормами.
- / Необходимо соблюдать требования по монтажу, действующие в соответствующих странах.
- / Спускной клапан разрешается использовать только в предусмотренных целях. На спускном клапане запрещается закреплять другие предметы, например, полуколонну.
- / Смесители для умывальников серийно оснащены формирователем струи со струей душа. Для альтернативной структуры струи дополнительно можно приобрести аэратор #98300000.
- / В сочетании с нагревателем потока арматура всегда должна быть максимально открыта. Таким образом обеспечивается безупречное функционирование.

ТЕХНИЧЕСКИЕ ДАННЫЕ

Рабочее давление:	не более, 1 МПа
Рекомендуемое рабочее давление:	0,15 - 0,5 МПа
Давления:	1,6 МПа
	(1 МПа = 10 bar = 147 PSI)
Температура горячей воды:	не более, 70°C
Рекомендуемая темп. гор. воды:	65°C
Термическая дезинфекция:	не более, 70°C/4 мин

Изделие предназначено исключительно для питьевой воды!

ОПИСАНИЕ СИМВОЛОВ



Не применяйте силикон, содержащий уксусную кислоту.



ПОДГОНКА (см. стр. 62)

Регулировка ограничителя горячей воды. В сочетании с проточными нагревателями не рекомендуется использовать блокировку воды.



ТЕХНИЧЕСКОЕ ОБСЛУЖИВАНИЕ (см. стр. 68)

Защита обратного тока должна регулярно проверяться (минимум один раз в год) по стандарту DIN EN 1717 или в соответствии с национальными или региональными нормативами



РАЗМЕРЫ (см. стр. 63)



СХЕМА ПОТОКА (см. стр. 64)

① Струя душа/Нормальная струя

② Booster



КОМПЛЕКТ (см. стр. 69)

XXX = Цветная кодировка

000 = Хром

020 = Polished Chrome

130 = Polished Bronze

140 = Brushed Bronze

250 = Brushed Gold-Optic

260 = Brushed Chrome

300 = Polished Redgold

310 = Brushed Redgold

330 = Polished Black Chrome

800 = Сталь

830 = Polished Nickel

930 = Polished Brass

950 = Brushed Brass

990 = Глянцевое Золото

СПЕЦИАЛЬНЫЕ ПРИНАДЛЕЖНОСТИ (не включено в объем поставки!)



/ Монтажный ключ #58085000 (см. стр. 61)



/ Монтаж подводки (см. стр. 61)



ОЧИСТКА (см. стр. 65)



ЭКСПЛУАТАЦИЯ (см. стр. 67)

/ Hansgrohe рекомендует по утрам либо после длительного перерыва в использовании не использовать первые поллитра воды для питья.

/ Регулируемый носик сифонного водосброса:

В версии для правой используется носик сифонного водосброса в том виде, в котором он поставляется. Для левой носик можно насаживать повернутым на 80° для безупречной эргономии. Для этого просто открутите образователь струи при помощи подходящего ключа и заново насадите носик.



ЗНАК ТЕХНИЧЕСКОГО КОНТРОЛЯ (см. стр. 72)

НЕИСПРАВНОСТЬ	ПРИЧИНА	УСТРАНЕНИЕ НЕИСПРАВНОСТИ
/ недостаточный давление (если устан напор воды)	/ Очистить фильтр / Клапан обратного тока заедает	/ Очистите/замените грязеулавливающие сита / Замените клапаны обратного течения
/ Арматура работает с усилием	/ Верхняя часть отключающего устройства повреждена	/ Замените верхнюю часть отключающего устройства
/ Арматура протекает	/ Верхняя часть отключающего устройства повреждена	/ Замените верхнюю часть отключающего устройства
/ Проточный нагреватель не включается	/ Очистить фильтр / Клапан обратного тока заедает	/ Очистите/замените грязеулавливающие сита / Замените клапаны обратного течения



△ TURVALLISUUSOHJEET

- △ Asennuksessa on käytettävä käsineitä puristumien ja viiltojen aiheuttamien tapaturmien estämiseksi.
- △ Tuotetta saa käyttää ainoastaan kylpy-, hygienia- ja puhdistustarkoituksiin.
- △ Suuret paine-erot kylmä- ja kuumavesiliitäntöjen välillä on lasattava.

ASENNUSOHJEET

- / Ennen asennusta on tarkastettava tuotteen mahdolliset kuljetusvahingot. Asennuksen jälkeen kuljetus- ja pintavaurioita ei hyväksytä.
- / Putket ja hana on asennettava, huuhdeltava ja tarkastettava voimassa olevien standardien mukaisesti.
- / Jokaisessa maassa on noudatettava siellä päteviä asennusohjeita.
- / Poistoventtiiliä saa käyttää vain tarkoituksenmukaisesti. Poistoventtiiliin ei saa kiinnittää muita esineitä, esim. seinäkupua.
- / Pesupöydän hanat toimitetaan vakiona normaalilla suihkesuuttimella. Toisenlaista vesisuihkua varten valinnaisena saatavilla on vaihtoehtoinen porenmuodostaja #98300000.
- / Lämpivirtauslämmittimen yhteydessä hanat tulee avata täysin auki. Tällöin moitteettoman toiminta on taattuna.

TEKNISET TIEDOT

Käyttöpaine:	maks. 1 MPa
Suosittelukäyttöpaine:	0,15 - 0,5 MPa
Koestuspaine:	1,6 MPa (1 MPa = 10 bar = 147 PSI)
Kuuman veden lämpötila:	maks. 70°C
Kuuman veden suosituslämpötila:	65°C
Lämpödesinfektio:	maks. 70°C / 4 min

Tuote on suunniteltu käytettäväksi ainoastaan juomaveden kanssa!

MERKIN KUVAUS



Älä käytä etikahappopitoista silikonial



SÄÄTO (katso sivu 62)

Lämpötilan rajoittimen säätäminen, Emme suosittele käyttämään lämpötilan rajoitinta vedenlämmittimen (lämpivirtauskuumennin) yhteydessä.



HUOLTO (katso sivu 68)

Vastaventtiilien toiminta on tarkastettava säännöllisesti paikallisten ja kansallisten

määräysten mukaisesti (DIN EN 1717, vähintään kerran vuodessa).

MITAT (katso sivu 63)



VIRTAUSDIAGRAMMI

(katso sivu 64)

① Suihku/Normaalisuihku

② Booster



VARAOSAT (katso sivu 69)

XXX = Värikkoodaus

000 = Kromi

020 = Polished Chrome

130 = Polished Bronze

140 = Brushed Bronze

250 = Brushed Gold-Optic

260 = Brushed Chrome

300 = Polished Redgold

310 = Brushed Redgold

330 = Polished Black Chrome

800 = Inox-Optinen

830 = Polished Nickel

930 = Polished Brass

950 = Brushed Brass

990 = Kultaoptiikka

ERITYISVARUSTE (ei kuulu toimitukseen)



/ Asennusavain #58085000 (katso sivu 61)



/ Asennussarja (katso sivu 61)



PUHDISTUS (katso sivu 65)



KÄYTTÖ (katso sivu 67)

/ Hansgrohe suosittelee, että ensimmäistä puolta litraa ei käytetä juomavetenä aamuisin eikä silloin, kun laitetta ei ole käytetty pitkään aikaan.

/ Säädettävä ulosvirtausosa: Oikeakätisessä versiossa ulosvirtausosaa käytetään, kuten se on toimitettu. Vasenkätisille osan voi kääntää 80° hyvän ergonomian saavuttamiseksi. Kierrä suihkesuutin sopivalla avaimella ulos ja laita ulosvirtausosa uudelleen paikoilleen.



KOESTUSMERKKI (katso sivu 72)

HÄIRIO	SYY	TOIMENPIDE
/ Vähän vettä	/ Puhdista likasihdit	/ Puhdista/vaihda likasihdit
	/ Suuntaisventtiili juuttunut	/ Vaihda suuntaisventtiili
/ Hana on raskaskäyttöinen	/ Sulkuventtiilin etuosa vahingoittunut	/ Vaihda sulkuventtiilin etuosa
/ Hanasta tippuu vettä	/ Sulkuventtiilin etuosa vahingoittunut	/ Vaihda sulkuventtiilin etuosa
/ Lämpimenokuumennin ei kytkeydy päälle	/ Puhdista likasihdit	/ Puhdista/vaihda likasihdit
	/ Suuntaisventtiili juuttunut	/ Vaihda suuntaisventtiili



△ SÄKERHETSANVISNINGAR

- △ Handskar ska bäras under monteringsarbetet så att man kan undvika kläm- och skärskador.
- △ Produkten får bara användas till kroppshygien med bad och dusch.
- △ Stora tryckskillnader mellan anslutningarna för varmt och kallt vatten måste utjämnas.

MONTERINGSANVISNINGAR

- / Det måste undersökas om produkten har transportskador innan den monteras. Efter monteringen accepteras inga transport- eller ytskiktsskador.
- / Ledningarna och blandaren måste monteras, spolas igenom och kontrolleras enligt de gällande normerna.
- / De installationsriktlinjer som gäller i länderna ska följas.
- / Avrinningsventilen får bara användas till det som den är avsedd för. Det är inte tillåtet att montera andra föremål, t.ex. en kåpa, vid avrinningsventilen.
- / Tvättställsblandarna levereras standardmässigt med en strålförmare med duschstråle. För en alternativ strålbild finns en peraltor #98300000 som tillval.
- / Tillsammans med en genomströmningsvärmare måste blandaren alltid öppnas maximalt. På detta sätt garanteras en felfri funktion.

TEKNISKA DATA

Driftstryck:	max. 1 MPa
Rek. driftstryck:	0,15 - 0,5 MPa
Tryck vid provtryckning:	1,6 MPa (1 MPa = 10 bar = 147 PSI)
Varmvattentemperatur:	max. 70°C
Rek. varmvattentemp.:	65°C
Termisk desinfektion:	max. 70°C / 4 min

Produkten är enbart avsedd för dricksvatten!

SYMBOLFÖRKLARING



Använd inte silikon som innehåller ättiksyrat!



JUSTERING (se sidan 62)

Ställa in varmvattenregleringen. Tillsammans med varmvattenberedare rekommenderas inte en varmvattensparr.



SKÖTSEL (se sidan 68)

Backventilens funktion måste kontrolleras regelbundet enligt nationella eller regionala bestämmelser i enlighet med DIN EN 1717 (minst en gång per år).



MÄTTEN (se sidan 63)



FLODESSCHEMA (se sidan 64)

- ① Duschstråle/Normalstråle
- ② Booster



RESERVDELAR (se sidan 69)

- XXX = Färgkodning
- 000 = Krom
- 020 = Polished Chrome
- 130 = Polished Bronze
- 140 = Brushed Bronze
- 250 = Brushed Gold-Optik
- 260 = Brushed Chrome
- 300 = Polished Redgold
- 310 = Brushed Redgold
- 330 = Polished Black Chrome
- 800 = Rostfri-Optik
- 830 = Polished Nickel
- 930 = Polished Brass
- 950 = Brushed Brass
- 990 = Guld-Optik

SPECIALTILLBEHÖR (medföljer ej leveransen)



/ Monteringsnyckel #58085000 (se sidan 61)



/ Installationskitt (se sidan 61)



RENGÖRING (se sidan 65)



HANTERING (se sidan 67)

- / Hansgrohe rekommenderar att den första halvlitern inte används som dricksvatten på morgonen eller efter längre perioder utan användning.
- / Installbar justeringsenhet:
Till versionen för högerhänta används justeringsenheten så som den är vid leveransen. För vänsterhänta kan enheten monteras med 80° vridning för en perfekt ergonomi. Skruva bara ur strålförmaren med den passande nyckeln och montera justeringsenheten på nytt.



TESTSIGILL (se sidan 72)

STÖRNING	ORSAK	ÅTGÄRD
/ För lite vatten	/ Rengör smutsfilter	/ Rengör/byt smutsfilter
	/ Backventil är defekt	/ Byt backventil
/ Blandare är trög	/ Avstängningsventil defekt	/ Byt ut avstängningsventil
/ Blandare droppar	/ Avstängningsventil defekt	/ Byt ut avstängningsventil
/ Varmvattenberedare slår ej på	/ Rengör smutsfilter	/ Rengör/byt smutsfilter
	/ Backventil är defekt	/ Byt backventil



Δ SAUGUMO TECHNIKOS NURODYMAI

- Δ Apsaugai nuo užspaudimo ir įsijovimo montavimo metu mūvėkite pirštines.
- Δ Gaminy s turi būti naudojamas tik maudymuisi, kūno higienai ir švarai palaikyti.
- Δ Turi būti išlyginti šalto ir karšto slėgio nelygumai.

MONTAVIMO INSTRUKCIJA

- / Prieš montuojant būtina patikrinti, ar gaminy s nebuvo pažeistas transportavimo metu. Sumontavus pretenzijos dėl transportavimo ir paviršiaus pažeidimų nepriimamos.
- / Vamzdžiai ir sujungimai turi būti montuojami, plaunami ir tikrinami pagal galiojančias normas.
- / Laikykitės atitinkamoje šalyje galiojančių direktyvų dėl įrengimo.
- / Išleidimo vožtuvas gali būti naudojamas tik pagal savo paskirtį. Prie išleidimo vožtuvo draudžiama tvirtinti kitas dalis, pavyzdžiui, puskolones.
- / Prausyklių maišytuvai įprastai turi srovės formuotuvus su dušo srove. Kitokiai srovei formuoti galite papildomai įsigyti aeratorių #98300000.
- / Jei maišytuvą naudojamas su cirkuliaciniu šildytuvu, jis nuolat turi būti visiškai atvertas. Taip užtikrinamas jo nepriekaištingas veikimas.

TECHNINIAI DUOMENYS

Darbinis slėgis: ne daugiau kaip 1 MPa
 Rekomenduojamas slėgis: 0,15 - 0,5 MPa
 Bandomasis slėgis: 1,6 MPa
 (1 MPa = 10 barų = 147 PSI)

Karšto vandens temperatūra: ne daugiau kaip 70°C
 Rekomenduojama karšto vandens temperatūra: 65°C
 Terminis dezinfekavimas: ne daugiau kaip 70°C/4 min

Produktas skirtas tik geriamajam vandeniui!

SIMBOLIO APRĄŠYMAS



Nenaudokite silikono, kurio sudėtyje yra acto rūgšties!



REGULIAVIMAS (žr. psl. 62)

Karšto vandens ribojimas. Kartu su cirkuliaciniais šildytuvais nerekomenduojama naudoti karšto vandens blokavimo įtaisų.



TECHNINIS APTARNAVIMAS (žr. psl. 68)

Albulinio vožtuvo apsauga privalo būti tikrinama reguliariai (mažiausiai kartą per metus) pagal DIN EN1717 arba pagal galiojančias nacionalines arba regionines normas.



IŠMATAVIMAI (žr. psl. 63)



PRALAUDUMO DIAGRAMA (žr. psl. 64)

- ① Dušo srovė/Normali srovė
- ② Booster



ATSARGINES DALYS (žr. psl. 69)

XXX = Spalvos
 000 = Chrom
 020 = Polished Chrome
 130 = Polished Bronze
 140 = Brushed Bronze
 250 = Brushed Gold-Optic
 260 = Brushed Chrome
 300 = Polished Redgold
 310 = Brushed Redgold
 330 = Polished Black Chrome
 800 = Plienas
 830 = Polished Nickel
 930 = Polished Brass
 950 = Brushed Brass
 990 = Aukso Optika

SPECIALŪS PRIEDAI (nėra pridedama)



/ Montavimo raktas #58085000 (žr. psl. 61)



/ Montavimo rinkinys (žr. psl. 61)



VALYMAS (žr. psl. 65)



EKSPLOATACIJA (žr. psl. 67)

- / Naudojant po ilgesnės pertraukos, „Hansgrohe“ rekomenduoja pirmo pusės litro vandens nevertoti kaip geriamojo.
- / Reguluojamas čiaupas-rankenelė: Tiekiamas čiaupas-rankenelė yra skirtas dešiniarankiams. Kairiarankiai gali dirbti ypač patogiai pasukę čiaupą-rankenelę 80°. Tinkamu raktu tiesiog išsukite srovės formuotuvą ir iš naujo užmaukite čiaupą-rankenelę.



BANDYMO PAŽYMA (žr. psl. 72)

GEDIMAS	PRIEŽASTIS	PRIMONE
/ Per maža srovė	/ Išvalyti filtrą	/ Išvalyti/pakeisti filtrą
	/ Abulinis vožtuvas neveikia	/ Pakeisti atbulinį vožtuvą
/ Sunkiai sukiojama rankenėlė	/ Pažeistas ventilis	/ Pakeisti ventilį
/ Maišytuvas praleidžia vandenį	/ Pažeistas ventilis	/ Pakeisti ventilį
/ Momentinis pašildytojas neįsijungia	/ Išvalyti filtrą	/ Išvalyti/pakeisti filtrą
	/ Abulinis vožtuvas neveikia	/ Pakeisti atbulinį vožtuvą



△ SIGURNOSNE UPUTE

- △ Prilikom montaže se radi sprječavanja prignječenja i posjekotina moraju nositi rukavice.
- △ Proizvod se smije primjenjivati samo za kupanje, tuširanje i osobnu higijenu.
- △ Velika razlika u pritisku između vruće i hladne vode mora biti izbalansirana.

UPUTE ZA MONTAŽU

- / Prije montaže mora se provjeriti je li proizvod oštećen prilikom transporta. Nakon ugradnje se ne priznaju nikakve reklamacije koje se odnose na površinska i transportna oštećenja.
- / Cijevi i armatura moraju biti postavljeni, isprani i testirani prema važećim normama.
- / Obvezno se moraju uvažiti propisi o instalacijama koji vrijede u dotičnoj zemlji.
- / Odvodni ventil smije se koristiti samo namjenski. Pričvršćivanje drugih predmeta npr. polustubova na odvodnom ventilu nije dopušteno.
- / Mješači za umivaonike serijski se isporučuju s mjenjačem mlaza s običnim mlazom. Za alternativni izgled mlaza opcionalno se može naručiti aerator #98300000.
- / Mešači za umivaonike serijski se isporučuju s uobličivačem mlaza s običnim mlazom. Za alternativni izgled mlaza opcionalno može da se naruči aerator #98300000.

TEHNIČKI PODATCI

Najveći dopušteni tlak:	tlak 1 MPa
Preporučeni tlak:	0,15 - 0,5 MPa
Probni tlak:	1,6 MPa
	(1 MPa = 10 bar = 147 PSI)
Temperatura vruće vode:	tlak 70°C
Preporučena temperatura vruće vode:	65°C
Termička dezinfekcija:	tlak 70°C / 4 min

Proizvod je koncipiran isključivo za pitku vodu!

OPIS SIMBOLA

Nemojte koristiti silikon koji sadrži octenu kiselinu!

**REGULACIJA** (pogledaj stranicu 62)

Namještanje limitera tople vode. U kombinaciji s protočnim bojlerima nije preporučljiva primjena sustava za blokiranje dotoka tople vode.

**ODRŽAVANJE** (pogledaj stranicu 68)

Ispravnost nepovratnog ventila mora se redovito provjeravati prema standardu DIN EN 1717 i u skladu sa važećim propisima (najmanje jednom godišnje).

**MJERE** (pogledaj stranicu 63)**DIJAGRAM PROTOKA**

(pogledaj stranicu 64)

- ① mlaz/Normalni mlaz
- ② Booster

**REZERVNI DJELOVI**

(pogledaj stranicu 69)

- XXX = Boje
- 000 = Krom
- 020 = Polished Chrome
- 130 = Polished Bronze
- 140 = Brushed Bronze
- 250 = Brushed Gold-Optic
- 260 = Brushed Chrome
- 300 = Polished Redgold
- 310 = Brushed Redgold
- 330 = Polished Black Chrome
- 800 = Plemeniti Čelik
- 830 = Polished Nickel
- 930 = Polished Brass
- 950 = Brushed Brass
- 990 = Optika Zlato

POSEBNI PRIBOR (Nije sadržano u isporuci!)



/ ključ za montažu #58085000 (pogledaj stranicu 61)



/ Instalaterski kit (pogledaj stranicu 61)



ČIŠĆENJE (pogledaj stranicu 65)



UPOTREBA (pogledaj stranicu 67)

/ Hansgrohe preporuča da ujutro ili nakon duljeg nekorisćenja prvih 1/2 litre vode ne upotrebljavate za piće.

/ Podesiv izljev:

U izvedbi za desnoruke osobe izljev se koristi u isporučenom položaju. Za lijevoruke se izljev može zakrenuti za 80°, kako bi bio zgodniji za korištenje. Nakon što se mjenjač mlaza odviše odgovarajućim ključem, izljev se može premjestiti.

**OZNAKA TESTIRANJA**

(pogledaj stranicu 72)

GREŠKA	UZROK	OTKLANJANJE
/ Nedovoljno vode	/ Očistite rešetkasti filter ispred termostata i na regulacijskoj jedinici	/ Očistite ili zamijenite filter
	/ Nepovratni ventil se nije vratio u početni položaj	/ Zamijenite nepovratni ventil
/ Ručica se zaglavila	/ Gornji dio ventila za zatvaranje je oštećen	/ Zamijenite gornji dio ventila za zatvaranje
/ Slavina kaplje	/ Gornji dio ventila za zatvaranje je oštećen	/ Zamijenite gornji dio ventila za zatvaranje
/ Protočni bojler ne radi	/ Očistite rešetkasti filter ispred termostata i na regulacijskoj jedinici	/ Očistite ili zamijenite filter
	/ Nepovratni ventil se nije vratio u početni položaj	/ Zamijenite nepovratni ventil



Δ GÜVENLİK UYARILARI

- Δ Montaj esnasında ezilme ve kesilme gibi yaralanmaları önlemek için eldiven kullanılmalıdır.
- Δ Ürün yalnızca banyo, hijyen ve beden temizliği amaçları doğrultusunda kullanılabilir.
- Δ Sıcak ve soğuk su bağlantıları arasında büyük basınç farklılıkları varsa, bu basınç farklılıklarının dengelenmesi gerekir.

MONTAJ AÇIKLAMALARI

- / Montaj işleminden önce ürün nakliye hasarları yönünden kontrol edilmelidir. Montaj işleminden sonra nakliye veya yüzey hasarları için sorumluluk üstlenilmemektedir.
- / Boruların ve armatürün montajı, yıkanması ve kontrolü geçerli normlara göre yapılmalıdır.
- / Ülkelerde geçerli kurulum yönetmeliklerine riayet edilmelidir.
- / Drenaj valfi sadece amacına uygun şekilde kullanılabilir. Yarı sütun gibi diğer nesnelerin drenaj valfi üzerine sabitlenmesine izin verilmez.
- / Eyve bataryaları seri olarak normal huzme şekillendiricisiyle beraber bulunur. Alternatif bir huzme şekli için perlatör #98300000 opsiyonel olarak temin edilebilir.
- / Sürekli akış iticisi ile birlikte kullanıldığında armatürün tamamen açılması gerekir. Böylece kusursuz bir işlev temin edilir.

TEKNİK BİLGİLER

İşletme basıncı:	azami 1 MPa
Tavsiye edilen işletme basıncı:	0,15 - 0,5 MPa
Kontrol basıncı:	1,6 MPa
	(1 MPa = 10 bar = 147 PSI)
Sıcak su sıcaklığı:	azami 70°C
Tavsiye edilen su ısıtı:	65°C
Termik dezenfeksiyon:	azami 70°C / 4 dak
Ürün sadece şebeke suyu için tasarlanmıştır!	

SİMGE AÇIKLAMASI

Asetik asit içeren silikon kullanmayın!

AYARLAMA (bakınız sayfa 62)

Sıcak su sınırlamasının ayarlanması. Sıcak su kilidinin sürekli ısıtıcıyla kullanılması tavsiye edilmez.

**BAKIM** (bakınız sayfa 68)

DIN EN 1717 ve ulusal standartlar doğrultusunda Çek valfler düzenli olarak kontrol edilmelidir. (en az yılda bir kez)

**OLÇÜLERİ** (bakınız sayfa 63)**AKIŞ DİYAGRAMI** (bakınız sayfa 64)

- ① Püskürtme başlığı/Normal dus
- ② Booster

**YEDEK PARÇALAR** (bakınız sayfa 69)

- XXX = Renkler
- 000 = Krom
- 020 = Polished Chrome
- 130 = Polished Bronze
- 140 = Brushed Bronze
- 250 = Brushed Gold-Optik
- 260 = Brushed Chrome
- 300 = Polished Redgold
- 310 = Brushed Redgold
- 330 = Polished Black Chrome
- 800 = Paslanmaz Çelik-Optik
- 830 = Polished Nickel
- 930 = Polished Brass
- 950 = Brushed Brass
- 990 = Altın-Optik

ÖZEL AKSESUARLAR (Teslimat kapsamına dahil değildir)

- / Montaj anahtarı #58085000 (bakınız sayfa 61)



- / Montaj silikonu (bakınız sayfa 61)

**TEMİZLEME** (bakınız sayfa 65)**KULLANIMI** (bakınız sayfa 67)

- / Hansgrohe sabahları uzun durgunluk süresi sonrasında ilk yarım litre suyun içme suyu olarak kullanılmamasını önerir.
- / Ayarlanabilir tasma vanası: Taşma vanası, sağ elini kullanıcılara yönelik versiyon için teslimat durumundaki gibi kullanılır. Vana, sol elini kullananlar için mükemmel ergonomi elde etmek için 80° döndürülebilir. Huzme şekillendiricisini uygun anahtarla kolayca sökün ve vanayı tekrar takın.

**KONTROL İŞARETİ** (bakınız sayfa 72)

ARIZA	SEBEP	YARDIM
/ Az su geliyor	/ Filtreleri temizleyin	/ Filtreyi temizleyin yada cikartın
	/ Çek valf çalışmıyor olabilir	/ Çek valfı değiştirin
/ Batarya kullanımı ağırlaşiyor	/ Kesici üst parçası zarar görmüş	/ Kesici üst parçasını değiştirin
/ Batarya su damlatıyor	/ Kesici üst parçası zarar görmüş	/ Kesici üst parçasını değiştirin
/ Şofben çalışmıyor	/ Filtreleri temizleyin	/ Filtreyi temizleyin yada cikartın
	/ Çek valf çalışmıyor olabilir	/ Çek valfı değiştirin



⚠ INSTRUCȚIUNI DE SIGURANȚĂ

- ⚠ La montare utilizați mânuși pentru evitarea contuziunilor și tăierii mâinilor.
- ⚠ Produsul poate fi utilizat doar pentru spălarea, menținerea igienei și curățarea corpului.
- ⚠ Diferențele de presiune mari între alimentarea cu apă rece și apă caldă trebuie echilibrate.

INSTRUCȚIUNI DE MONTARE

- / Înainte de instalare verificați, dacă produsul prezintă deteriorări de transport. După instalare garanția nu acoperă deteriorările de transport și cele de suprafață.
- / Conductele și bateriile trebuie montate, spălate și verificate conform normelor în vigoare.
- / Respectați reglementările referitoare la instalare valabile în țara respectivă.
- / Supapa de scurgere poate fi utilizată doar conform destinației. Fixarea altor obiecte, de ex. a unui semi-stălp la supapa de scurgere este interzisă.
- / Robinetele de amestecare pentru mesele de toaletă sunt livrate în serie cu cap de jet normal. Pentru un tip de jet alternativ se poate comanda opțional un suflător de aer #98300000.
- / În combinație cu un încălzitor instantaneu deschideți robinetul întotdeauna la maxim. Astfel se asigură funcționarea corespunzătoare a acestuia.

DATE TEHNICE

Presiune de funcționare: max. 1 MPa
 Presiune de funcționare recomandată: 0,15 - 0,5 MPa
 Presiune de verificare: 1,6 MPa

(1 MPa = 10 bar = 147 PSI)

Temperatura apei calde: max. 70°C

Temperatura recomandată a apei calde: 65°C

Dezinfecție termică: max. 70°C/4 min

Produsul este destinat exclusiv pentru apă potabilă.

DESCRIEREA SIMBOLURILOR



Nu utilizați silicon cu conținut de acid acetic!



REGLARE (vezi pag. 62)

Reglarea limitatorului de apă caldă. Nu se recomandă folosirea unui limitator de apă caldă în combinație cu un boiler instant.



ÎNTREȚINERE (vezi pag. 68)

Supapele antiretur trebuie verificate regulat conform DIN EN 1717 și standardele naționale sau regionale (cel puțin o dată pe an).



DIMENSIUNI (vezi pag. 63)



DIAGRAMA DE DEBIT

(vezi pag. 64)

① Cap de jet/jet normal

② Booster



PIESE DE SCHIMB (vezi pag. 69)

XXX = Coduri de culori

000 = Crom

020 = Polished Chrome

130 = Polished Bronze

140 = Brushed Bronze

250 = Brushed Gold-Optic

260 = Brushed Chrome

300 = Polished Redgold

310 = Brushed Redgold

330 = Polished Black Chrome

800 = Oțel Inox

830 = Polished Nickel

930 = Polished Brass

950 = Brushed Brass

990 = Auriu Optic

ACCESORII OPȚIONALE (nu este inclus în setul livrat)



/ Cheie pentru montare #58085000 (vezi pag. 61)



/ Chit de instalare (vezi pag. 61)



CURĂȚARE (vezi pag. 65)



UTILIZARE (vezi pag. 67)

/ Hansgrohe vă recomandă, ca dimineața sau după perioade mai lungi de pauză să nu folosiți prima jumătate de litru de apă pentru băut.

/ Cioc de curgere reglabil:

La varianta destinată pentru persoanele dreptace ciocul de curgere se va folosi în poziția de livrare. Pentru persoanele dreptace ciocul poate fi montat în poziție perfect ergonomică, rotit cu 80°. Desurbați pur și simplu duza pentru jet cu o cheie corespunzătoare și montați ciocul în noua poziție.



CERTIFICAT DE TESTARE

(vezi pag. 72)

DERANJAMENT	CAUZA	MASURI DE REMEDIERE
/ Prea puțină apă	/ Curățați sitele de impurități. / S-a blocat supapa anti-retur.	/ Curățați/schimbați sitele de impurități. / Schimbați supapa anti-retur.
/ Bateria se mișcă dificil	/ Piesa superioară de blocare este deteriorată.	/ Schimbați piesa superioară de blocare.
/ Bateria picură	/ Piesa superioară de blocare este deteriorată.	/ Schimbați piesa superioară de blocare.
/ Boilerul instant nu funcționează.	/ Curățați sitele de impurități. / S-a blocat supapa anti-retur.	/ Curățați/schimbați sitele de impurități. / Schimbați supapa anti-retur.



ΔΥΠΟΔΕΙΞΕΙΣ ΑΣΦΑΛΕΙΑΣ

- Δ Για να αποφύγετε τραυματισμούς κατά τη συναρμολόγηση πρέπει να φοράτε γάντια.
- Δ Το προϊόν επιτρέπεται να χρησιμοποιείται μόνο σαν μέσο λουτρού, υγιεινής και καθαρισμού του σώματος.
- Δ Οι διαφορές της πίεσης μεταξύ της σύνδεσης κρύου και ζεστού νερού θα πρέπει να αντισταθμίζονται.

ΟΔΗΓΙΕΣ ΣΥΝΑΡΜΟΛΟΓΗΣΗΣ

- / Πριν τη συναρμολόγηση πρέπει να εξεταστεί το προϊόν για ζημιές μεταφοράς. Μετά την εγκατάσταση δεν αναγνωρίζονται ζημιές από τη μεταφορά ή επιφανειακές ζημιές.
- / Οι σωλήνες και η μπαταρία πρέπει να τοποθετηθούν σύμφωνα με τα ισχύοντα πρότυπα, να τεθούν υπό πίεση και να δοκιμαστούν.
- / Θα πρέπει να τηρούνται οι οδηγίες εγκατάστασης που ισχύουν σε κάθε κράτος.
- / Η βαλβίδα εκροής επιτρέπεται να χρησιμοποιείται μόνο για την προβλεπόμενη χρήση. Η στερέωση άλλων ανεπιμέλων π.χ. μισής κολώνας στη βαλβίδα εκροής δεν επιτρέπεται.
- / Οι αναμικτικές μπαταρίες νιπτήρα παραδίδονται από το εργοστάσιο με εξάρτημα διαμόρφωσης δέσμης νερού τύπου καταιονιστήρα. Για εναλλακτική δέσμη νερού η μπαταρία συνοδεύεται από ένα φίλτρο αέρα ρουξο-νιού #98300000, κατά περίπτωση.
- / Όταν υπάρχει σύνδεση με ταχυθερμοσίφωνα η μπαταρία πρέπει να είναι πάντα τελείως ανοικτή. Μόνον έτσι διασφαλίζεται η άψογη λειτουργία της.

ΤΕΧΝΙΚΑ ΧΑΡΑΚΤΗΡΙΣΤΙΚΑ

Λειτουργία πίεσης:	έως 1 MPa
Συνιστώμενη λειτουργία πίεσης:	0,15 - 0,5 MPa
Πίεση ελέγχου:	1,6 MPa
	(1 MPa = 10 bar = 147 PSI)
Θερμοκρασία ζεστού νερού:	έως 70°C
Συνιστώμενη θερμοκρασία ζεστού νερού:	65°C
Θερμική απολύμανση:	έως 70°C/4 min
Το προϊόν έχει σχεδιαστεί αποκλειστικά για πόσιμο νερό.	

ΠΕΡΙΓΡΑΦΗ ΣΥΜΒΟΛΩΝ



Μην χρησιμοποιείτε σιλικόνη που περιέχει οξικό οξύ!



ΡΥΘΜΙΣΗ (βλ. Σελίδα 62)

Ρύθμιση του δοσομετρητή ζεστού νερού. Δεν συνιστάται η διάταξη φραγής ζεστού νερού σε συνδυασμό με ταχυθερμοσίφωνα.



ΣΥΝΤΗΡΗΣΗ (βλ. Σελίδα 68)

Οι βαλβίδες αντεπιστροφής πρέπει να ελέγχονται τακτικά ως προς τη λειτουργία τους, σύμφωνα με το πρότυπο DIN EN 1717, σε σχέση με τους ισχύοντες εθνικούς ή τοπικούς κανόνες (το ελάχιστο μια φορά το χρόνο).



ΔΙΑΣΤΑΣΕΙΣ (βλ. Σελίδα 63)



ΔΙΑΓΡΑΜΜΑ ΡΟΗΣ (βλ. Σελίδα 64)

- ① Δέσμη καταιονισμού/Κανονική δέσμη νερού
- ② Booster



ΑΝΤΑΛΛΑΚΤΙΚΑ (βλ. Σελίδα 69)

XXX	= Χρώματα
000	= Επιχρυσωμένο
020	= Polished Chrome
130	= Polished Bronze
140	= Brushed Bronze
250	= Brushed Gold-Optic
260	= Brushed Chrome
300	= Polished Redgold
310	= Brushed Redgold
330	= Polished Black Chrome
800	= Οπτική Ανοξειδωτου Χάλυβα
830	= Polished Nickel
930	= Polished Brass
950	= Brushed Brass
990	= Οπτική Χρυσού

ΕΙΔΙΚΑ ΑΞΕΣΟΥΡΑ (δεν περιλαμβάνεται στον παραδοτέο εξοπλισμό)



/ Κλειδί συναρμολόγησης #58085000 (βλ. Σελίδα 61)



/ Κιτ εγκατάστασης (βλ. Σελίδα 61)



ΚΑΘΑΡΙΣΜΟΣ (βλ. Σελίδα 65)



ΧΕΙΡΙΣΜΟΣ (βλ. Σελίδα 67)

/ Η Hansgrohe συνιστά το πρῶο ή μετά από μεγάλα χρονικά διαστήματα αχρησίας να μην χρησιμοποιείτε το πρώτο μισό λίτρο νερό σαν πόσιμο.

/ Ρυθμιζόμενο ρουξοῦνι:

Για την έκδοση για δεξιόχειρους χρησιμοποιείται το ρουξοῦνι όπως αυτό σας παραδίδεται. Για τους αριστερόχειρους μπορείτε να περιστρέψετε κατά την τοποθέτηση το ρουξοῦνι κατά 80° για να επιτύχετε τέλεια εργονομία. Απλά ξεβιδώστε το εξάρτημα διαμόρφωσης της δέσμης νερού με το κατάλληλο κλειδί και τοποθετήστε ξανά το ρουξοῦνι.


ΣΗΜΑ ΕΛΕΓΧΟΥ (βλ. Σελίδα 72)

ΒΛΑΒΗ	ΑΙΤΙΑ	ΔΙΟΡΘΩΣΗ
/ Ανεπαρκές νερό	/ Καθαρίστε τα φίλτρα συλλογής ακαθαρσιών / Η βαλβίδα αντεπιστροφής δεν γυρίζει πίσω.	/ Καθαρίστε/αλλάξτε το φίλτρο συλλογής ακαθαρσιών / Αλλάξτε τη βαλβίδα αντεπιστροφής
/ Σκληρή μπαταρία (μείκτης)	/ Βλάβη στο πάνω μέρος της διάταξης φραγής	/ Αλλάξτε το πάνω μέρος της διάταξης φραγής
/ Η μπαταρία στάζει	/ Βλάβη στο πάνω μέρος της διάταξης φραγής	/ Αλλάξτε το πάνω μέρος της διάταξης φραγής
/ Ο ταχυθερμοσίφωνα δεν ενεργοποιείται	/ Καθαρίστε τα φίλτρα συλλογής ακαθαρσιών / Η βαλβίδα αντεπιστροφής δεν γυρίζει πίσω.	/ Καθαρίστε/αλλάξτε το φίλτρο συλλογής ακαθαρσιών / Αλλάξτε τη βαλβίδα αντεπιστροφής



△ VARNOSTNA OPOZORI LA

- △ Pri montaži je treba nositi rokavice, da se preprečijo poškodbe zaradi zmečkanja ali urezov.
- △ Ta izdelek se sme uporabljati le z namenom umivanja, vzdrževanja higiene in telesne nege.
- △ Velike razlike v tlaku med priključkom za mrzlo in priključkom za toplo vodo je potrebno izravnati.

NAVODILA ZA MONTAŽO

- / Pred montažo je treba izdelek preveriti glede morebitnih transportnih poškodb. Po vgradnji transportne ali površinske poškodbe ne bodo več priznane.
- / Cevi in armaturo je treba montirati, izprati in preveriti po veljavnih standardih.
- / Upoštevati je treba pravilnike o instalacijah, ki veljajo v posamezni državi.
- / Odločni ventil se sme uporabljati le v skladu z namenom uporabe. Prilrtditev drugih elementov na odtočni ventil, npr. polstebra, ni dovoljena.
- / Mešalne armature za umivalnik se serijsko dobavljajo z oblikovalnikom pršilnega curka. Za alternativno obliko curka je kot opcija dobavljiv perlator #98300000.
- / V povezavi s pretočnim grelnikom mora biti armatura vedno popolnoma odprta. Tako je zagotovljeno brezhibno delovanje.

TEHNIČNI PODATKI

Delovni tlak:	maks. 1 MPa
Priporočeni delovni tlak:	0,15 - 0,5 MPa
Preskusni tlak:	1,6 MPa

(1 MPa = 10 bar = 147 PSI)

Temperatura tople vode:	maks. 70°C
Priporočena temperatura tople vode:	65°C
Termična dezinfekcija:	maks. 70°C/4 min

Proizvod je zasnovan izključno za sanitarno vodo!

OPIS SIMBOLA



Ne smete uporabiti silikona, ki vsebuje očetno kislino!



JUSTIRANJE (glejte stran 62)

Nastavitev omejevalnika tople vode. V povezavi s pretočnimi grelniki uporaba zapore tople vode ni priporočljiva.



VZDRŽEVANJE (glejte stran 68)

Delovanje protipovratnega ventila je potrebno v skladu z DIN EN 1717 in skladno z državnimi in

regionalnimi določili redno testirati (najmanj enkrat letno).

MERE (glejte stran 63)



DIAGRAM PRETOKA

(glejte stran 64)

① Pršilni curek/Normalen curek

② Booster



REZERVNI DELI (glejte stran 69)

XXX = Barve

000 = Krom

020 = Polished Chrome

130 = Polished Bronze

140 = Brushed Bronze

250 = Brushed Gold-Optic

260 = Brushed Chrome

300 = Polished Redgold

310 = Brushed Redgold

330 = Polished Black Chrome

800 = Videz Legiranega Jekla

830 = Polished Nickel

930 = Polished Brass

950 = Brushed Brass

990 = Pozlačena

POSEBEN PRIBOR (Ni vključeno)



/ Montažni ključ #58085000 (glejte stran 61)



/ Komplet za montažo (glejte stran 61)



ČIŠČENJE (glejte stran 65)



UPRAVLJANJE (glejte stran 67)

/ Hansgrohe priporoča, da zjutraj ali po daljšem času stagnacije prvega pol litra vode ne uporabite kot pitno vodo.

/ Nastavljiv iztočni nastavek:

Pri verziji za desničarje se iztočni nastavek uporabi, kot je dobavljen. Za levičarje pa se lahko nastavek za perfektno ergonomijo natakne zasukan za 80°. Z ustreznim ključem enostavno izvijete oblikovalnik curka in nastavek znova nataknete.



PRESKUSNI ZNAK (glejte stran 72)

NAPAKA	VZROK	POMOČ
/ Malo vode	/ Očistite filtre	/ Očistite/zamenjajte filtre
	/ Protipovratni ventil je obtičal	/ Zamenjajte protipovratni ventil
/ Težko premikanje armature	/ Poškodovan gornji del zaporne enote	/ Zamenjajte gornji del zaporne enote
/ Iz armature kaplja	/ Poškodovan gornji del zaporne enote	/ Zamenjajte gornji del zaporne enote
/ Pretočni grelnik se ne vklopi	/ Očistite filtre	/ Očistite/zamenjajte filtre
	/ Protipovratni ventil je obtičal	/ Zamenjajte protipovratni ventil



⚠ OHUTUSJUHISED

- ⚠ Kandke paigaldamisel muljumis- ja lõikevigastuste vältimiseks kindaid.
- ⚠ Toodet tohib kasutada ainult pesemis-, hügieeni- ja kehapuhastamisesmärkidel.
- ⚠ Kui külma ja kuumu vee ühenduste surve on väga erinev, tuleb need tasakaalustada.

PAIGALDAMISJUHISED

- / Enne paigaldamist tuleb toodet kontrollida transpordikahjustuste osas. Pärast paigaldamist ei tunnustata enam transpordi- või pinnakahjustuste kaebuseid.
- / Voolikute ja segisti paigaldamisel, loputamisel ja kontrollimisel tuleb lahtuda kehtivatest normatiividest.
- / Vastavas riigis kehtivaid paigalduseeskirju tuleb järgida.
- / Tühjenduskraani võib kasutada ainult ettenähtud viisil. Muude esemete, nt sifooni, kinnitamine tühjenduskraani külge ei ole lubatud.
- / Valamusegistid tarnitakse seeriaviisiliselt dušijoa kujundajaga. Alternatiivse dušijoa saavutamiseks on lisavarustusena saadaval õhusti #98300000.
- / Ühenduses boileriga peab armatuur olema alati maksimaalselt avatud. Nii saavutatakse laitmatu taliilus.

TEHNILISED ANDMED

Toorõhk	maks. 1 MPa
Soovitatav toorõhk:	0,15 - 0,5 MPa
Kontrollsurve:	1,6 MPa (1 MPa = 10 baari = 147 PSI)
Kuumu vee temperatuur:	maks. 70°C
Soovitatav kuumu vee temperatuur:	65°C
Termiline desinfektsioon:	maks. 70°C / 4 min
Toode on ette nähtud eranditult joogivee jaoks!	

SÜMBOLITE KIRJELDUS



Ärge kasutage äädikhapet sisaldavat silikoonil



REGULEERIMINE (vt lk 62)

Sooja vee piirangu seadistamine. Ühenduses boileritega ei ole sooja vee blokeeringu soovitatav.



HOOLDUS (vt lk 68)

Tagasilöögiklappide toimimist tuleb kooskõlas riiklike ja regionaalsete määrustega regulaarselt kontrollida vastavalt standardile DIN EN 1717 (yhemalt kord aastas).



MÕÖTUDE (vt lk 63)



LABIVOOLUDIAGRAMM (vt lk 64)

- ① Duši juga/ lavajuga
- ② Booster



VARUOSAD (vt lk 69)

- XXX = Värvid
- 000 = Kroom
- 020 = Polished Chrome
- 130 = Polished Bronze
- 140 = Brushed Bronze
- 250 = Brushed Gold-Optik
- 260 = Brushed Chrome
- 300 = Polished Redgold
- 310 = Brushed Redgold
- 330 = Polished Black Chrome
- 800 = Roostevaba Optik
- 830 = Polished Nickel
- 930 = Polished Brass
- 950 = Brushed Brass
- 990 = Kuld Optik

SPETSIAALNE LISAVARUSTUS (ei sisaldu kompleksis)



/ Montaaživõti #58085000 (vt lk 61)



/ Paigalduskomplekt (vt lk 61)



PUHASTAMINE (vt lk 65)



KASUTAMINE (vt lk 67)

- / Hansgrohe soovib mitte kasutada esimest poolt liitrit hommikuti või pärast pikemat seisakuaega joogiveena.
- / Reguleeritav väljavoolurenn: Paremakaelistele mõeldud variandis kasutatakse väljavoolurenni larnitud kujul. Vasakukaeliste jaoks võib panna renni kohale 80° nurga all, et saavutada täiuslik ergonoomsus. Keerake lihtsalt joakujundaja sobiva võtmega välja ja pange renn kohale.



KONTROLLSERTIFIKAAT (vt lk 72)

RIKE	PÕHJUS	LAHENDUS
/ Vahe vett	/ Puhastage filtrid	/ Puhastage/vahetage filter
	/ Tagasilöögiklapp on kinni	/ Tagasilöögiklapp välja vahetada
/ Segisti käib raskelt	/ Sulguri ülaosa on kahjustunud	/ Vahetage ära sulguri ülaosa
/ Segisti tilgub	/ Sulguri ülaosa on kahjustunud	/ Vahetage ära sulguri ülaosa
/ avatud süsteemi boiler ei lülitu sisse	/ Puhastage filtrid	/ Puhastage/vahetage filter
	/ Tagasilöögiklapp on kinni	/ Tagasilöögiklapp välja vahetada



△ DROŠĪBAS NORADES

- △ Montāžas laikā, lai izvairītos no saspiedumiem un iegriezumiem, nepieciešams nēsāt cimdus.
- △ Šo produktu drīkst izmantot tikai, lai mazgātos, higiēnai un ķermeņa tīrīšanai.
- △ Jāizlīdzina spiediena atšķirības starp aukstā un karstā ūdens pievadiem.

NORADIJUMI MONTAŽAI

- / Pirms montāžas nepieciešams pārbaudīt, vai produktam transportēšanas laikā nav radušies bojājumi. Pēc iebūvēšanas bojājumi, kas radušies transportēšanas laikā, vai virsmas bojājumi netiek atzīti.
- / Caurulvadi un armatūra ir jāuzstāda, jāizskalo un jāpārbauda saskaņā ar spēkā esošajiem standartiem.
- / Jāievēro attiecīgās valsts spēkā esošās montāžas prasības.
- / Noteces vārstu drīkst izmantot tikai noteiktajam mērķim. Pie noteces vārsta aizliegts pieslēpināt citus priekšmetus, piemēram, puskolonnu.
- / Mazgājāmā galda maisītāji sērijveidā tiek piegādāti ar strūkļas veidotāju ar dušas strūkļu. Alternatīvai strūkļas struktūrai papildus var iegādāties aeratoru #98300000.
- / Kopā ar plūsmas sildītāju armatūrai vienmēr jābūt maksimāli atvērtai. Šādā veidā tiek nodrošināta nevainojama funkcija.

TEHNISKIE DATI

Darba spiediens:	maks. 1 MPa
Ieteicamais darba spiediens:	0,15 - 0,5 MPa
Pārbaudes spiediens:	1,6 MPa (1 MPa = 10 bar = 147 PSI)
Karstā ūdens temperatūra:	maks. 70°C
Ieteicamā karstā ūdens temperatūra:	65°C
Termiskā dezinfekcija:	maks. 70°C/4 min

Izstrādājums ir paredzēts tikai dzeramajam ūdenim!

SIMBOLU NOZĪME



Neizmantojot silikonu, kas satur etiķskābi!

IEREGULĒŠANA (skat. lpp. 62)

Karsta ūdens ierobežotāja regulēšana. Kopā ar caurteces sildītājiem nav ieteicams izmantot ūdens bloķētāju.



APKOPE (skat. lpp. 68)

Regulāri jāpārbauda pretvārsta funkcija saskaņā ar DIN EN 1717 saistībā ar nacionālajiem vai vietējiem noteikumiem (vismaz vienreiz gadā).



IZMĒRUS (skat. lpp. 63)



CAURPLŪDES DIAGRAMMA (skat. lpp. 64)

- ① Dušas strūkļa/Standarta strūkļa
- ② Booster



REZERVES DAĻAS (skat. lpp. 69)

XXX = Krāsu kodi
 000 = Hroma
 020 = Polished Chrome
 130 = Polished Bronze
 140 = Brushed Bronze
 250 = Brushed Gold-Optic
 260 = Brushed Chrome
 300 = Polished Redgold
 310 = Brushed Redgold
 330 = Polished Black Chrome
 800 = Tērauda
 830 = Polished Nickel
 930 = Polished Brass
 950 = Brushed Brass
 990 = Zelta

SPECIĀLI AKSESUARI (komplekti netiek piegādāti)



/ Montāžas atslēga #58085000 (skat. lpp. 61)



/ Instalācijas piederumi (skat. lpp. 61)



TIRIŠANA (skat. lpp. 65)



LIETOŠANA (skat. lpp. 67)

/ Hansgrohe iesaka no rīta vai pēc ilgākiem pārtraukumiem nelietot pirmo puslitru ūdens dzeršanai.

/ Regulējams izplūdes uzgalis: Versijā, kas paredzēta cilvēkiem, ko visu daru ar labo roku, izmanto izplūdes uzgali tādā veidā, kādā tas tiek piegādāts. Kreijiem perfektai ergonomijai uzgali var uzspraut pagriežot to par 80°. Šim nolūkam vienkārši atskrūvējiet strūkļas veidotāju ar piemērotas atslēgas palīdzību un atkal uzspraudiet uzgali.



PĀRBAUDES ZĪME (skat. lpp. 72)

TRAUCĒJUMS

IEMESLS

BOJĀJUMU
NOVERŠANA

/ Maz ūdens	/ Tīrīt filtrus	/ Tīrīt/nomainīt filtrus
/ Jaucējkrāns smagi grozāms	/ Pretvārsts ir iesprūdis	/ Nomainīt pretvārstu
/ Jaucējkrāns piln	/ Bojāta noslēdzējvienība	/ Nomainīt noslēdzējvienību
/ Neieslēdzas caurteces sildītājs	/ Bojāta noslēdzējvienība	/ Nomainīt noslēdzējvienību
	/ Tīrīt filtrus	/ Tīrīt/nomainīt filtrus
	/ Pretvārsts ir iesprūdis	/ Nomainīt pretvārstu



⚠ SIGURNOSNE NAPOMENE

- ⚠ Prilikom montaže se radi sprečavanja prignječenja i posekolina moraju nositi rukavice.
- ⚠ Proizvod sme da se koristi samo za kupanje, tuširanje i ličnu higijenu.
- ⚠ Velika razlika u pritisku između vruće i hladne vode mora biti izbalansirana.

INSTRUKCIJE ZA MONTAŽU

- / Pre montaže se mora proveriti da li je proizvod oštećen pri transportu. Nakon ugradnje se ne priznaju nikakve reklamacije koje se odnose na površinska i transportna oštećenja.
- / Vodovi i armatura moraju biti postavljeni, isprani i testirani prema važećim normama.
- / Treba se pridržavati propisa koji u određenim zemljama važe za instalacije.
- / Odvodni ventil sme da se koristi samo namenski. Pričvršćivanje drugih predmeta npr. polustubova na odvodnom ventilu nije dozvoljeno.
- / U kombinaciji s protočnim bojlerom armatura se uvijek mora otvoriti do kraja. Time se jamči besprijekoran rad.
- / U kombinaciji sa protočnim bojlerom armatura uvek mora da se otvori do kraja. Time se garantuje besprekoran rad.

TEHNIČKI PODACI

Radni pritisak:	maks. 1 MPa
Preporučeni radni pritisak:	0,15 - 0,5 MPa
Probni pritisak:	1,6 MPa (1 MPa = 10 bar = 147 PSI)
Temperatura vruće vode:	maks. 70°C
Preporučena temperatura vruće vode:	65°C
Termička dezinfekcija:	maks. 70°C / 4 min

Proizvod je koncipiran isključivo za pijaću vodu!

OPIS SIMBOLA

 Nemojte koristiti silikon koji sadrži sirćetnu kiselinu!

 PODEŠAVANJE (vidi stranu 62)

Podešavanje ograničavača tople vode. U kombinaciji sa protočnim bojlerima ne preporučuje se primena sistema za blokiranje dotoka tople vode.

 ODRŽAVANJE (vidi stranu 68)

Ispravno funkcionisanje nepovratnog ventila se mora redovno proveravati prema standardu DIN

EN 1717 i u skladu s važećim nacionalnim ili regionalnim propisima (najmanje jednom godišnje).

MERE (vidi stranu 63)



DIJAGRAM PROTOKA
(vidi stranu 64)

① mlaz / Normalni mlaz

② Booster



REZERVNI DELOVI (vidi stranu 69)

XXX = Oznake boja

000 = Hrom

020 = Polished Chrome

130 = Polished Bronze

140 = Brushed Bronze

250 = Brushed Gold-Optic

260 = Brushed Chrome

300 = Polished Redgold

310 = Brushed Redgold

330 = Polished Black Chrome

800 = Dezen Plemeniti Čelik

830 = Polished Nickel

930 = Polished Brass

950 = Brushed Brass

990 = Dezen Zlatna

POSEBAN PRIBOR (Nije sadržano u isporuci)



/ ključ za montažu #58085000 (vidi stranu 61)



/ Instalaterski komplet (vidi stranu 61)



ČIŠĆENJE (vidi stranu 65)



RUKOVANJE (vidi stranu 67)

/ Hansgrohe preporučuje da ujutru ili nakon dužeg nekoriscenja prvih pola litre vode ne koristite za piće.

/ Podesiv izliv:

U verziji za desnoruke osobe izliv se koristi u isporučenom položaju. Za levoruke se izliv može okrenuti za 80°, kako bi bio zgodniji za korišćenje. Nakon što se uobličavač mlaza odvije odgovarajućim ključem, izliv se može premestiti.



ISPITNI ZNAK (vidi stranu 72)

S METNJA	UZROK	POMOĆ
/ Nedovoljno vode	/ Očistite mrežicu za hvatanje prljavštine ispred termostata i na regulacionoj jedinici	/ Očistite/zamenite mrežicu za hvatanje prljavštine
	/ Nepovratni ventil se nije vratio u početni položaj	/ Zamenite nepovratni ventil
/ Ručica se zaglavila	/ Gornji deo ventila za zatvaranje je oštećen	/ Zamenite gornji deo ventila za zatvaranje
/ Slavina kaplje	/ Gornji deo ventila za zatvaranje je oštećen	/ Zamenite gornji deo ventila za zatvaranje
/ Protočni bojler ne radi	/ Očistite mrežicu za hvatanje prljavštine ispred termostata i na regulacionoj jedinici	/ Očistite/zamenite mrežicu za hvatanje prljavštine
	/ Nepovratni ventil se nije vratio u početni položaj	/ Zamenite nepovratni ventil



⚠ SIKKERHETSHENVISNINGER

- ⚠ Bruk hansker under montasjen for å unngå klem- og kuttskader.
- ⚠ Produktet skal kun brukes for bade-, hygiene- og kroppshygiene.
- ⚠ Store trykkdifferanser mellom kaldt- og varmtvannstilkoblinger skal utlignes.

MONTAGEHENVISNINGER

- / Før montasjen skal produktet sjekkes for transportskader. Etter monteringen aksepteres ikke noen transport- eller overflateskader.
- / Ledningene og armaturen skal monteres, spyles og sjekkes iht. de gyldige normer.
- / Gjeldende retningslinjer for rørleggerarbeid i de enkelte land skal følges.
- / Utløpsventilen skal kun brukes på forskriftsmessig måte. Feste av andre gjenstander, som f.eks. en halvsøyle, til utløpsventilen er ikke tillatt.
- / Blandebatteriet leveres som standard med en stråleformer normal dusjstråle. For et alternativt strålebilde kan en ekstra luftdyse leveres #98300000.
- / I forbindelse med en gjennomstrømningsvarmer må armaturen alltid åpnes maksimalt. Det sikrer feilfri funksjon.

TEKNISKE DATA

Driftstrykk	maks. 1 MPa
Anbefalt driftstrykk:	0,15 - 0,5 MPa
Prøvetrykk	1,6 MPa
	(1 MPa = 10 bar = 147 PSI)
Varmtvannstemperatur	maks. 70°C
Anbefalt temperatur for varmt vann	65°C
Termisk desinfisering:	maks. 70°C / 4 min

Produktet er utelukkende designet for drikkevann!

SYMBOLBESKRIVELSE



Ikke bruk silikon som inneholder eddiksyre!



JUSTERING (se side 62)

Innstilling av varmtvannsbegrensning. I forbindelse med gjennomstrømningsvarmere er det ikke anbefalt å bruke en varmtvannsperre.



VEDLIKEHOLD (se side 68)

Funksjonen til returløpsperren skal iht. DIN EN 1717 og i samsvar med de nasjonale og lokale forskrifter sjekkes regelmessig (minst en gang i året).



MÅL (se side 63)



GJENNOMSTRØMNINGSDIAGRAM (se side 64)

- ① Dusjstråle / Normalstråle
- ② Booster



SERVICEDELER (se side 69)

XXX = Fargekode

000 = Krom

020 = Polished Chrome

130 = Polished Bronze

140 = Brushed Bronze

250 = Brushed Gold-Optic

260 = Brushed Chrome

300 = Polished Redgold

310 = Brushed Redgold

330 = Polished Black Chrome

800 = Rustfritt Stål Optikk

830 = Polished Nickel

930 = Polished Brass

950 = Brushed Brass

990 = Gull-Optikk

EKSTRATILBEHØR (ikke med i leveransen)



/ Montasjenøkkel #58085000 (se side 61)



/ Installasjonskitt (se side 61)



RENGJØRING (se side 65)



BETJENING (se side 67)

/ Om morgen og etter lengre stagnasjonstider anbefaler Hansgrohe å ikke bruke den første halvliteren som drikkevann.

/ Regulerbar utløpsnute:

For høyrehåndsversjonen skal utløpsnuten brukes i leveringstilstand. For venstrehendte kan snuten dreies utløssnuten 80° for perfekt ergonomi. Skru ganske enkelt ut stråleformerer med en passende nøkkel og sett den inn på nytt.



PRØVEMERKE (se side 72)

FEIL	ÅRSAK	FEILRETTELSE
/ Lite vann	/ Smussfangersil rengjøres	/ Smussfangersil rengjøres/byttes
	/ Returløpstopper sitter fast	/ Returløpstopper byttes
/ Armatur ikke lett bevegelig	/ Avsperrings-overdel skadet	/ Bytte avsperrings-overdel
/ Armatur drypper	/ Avsperrings-overdel skadet	/ Bytte avsperrings-overdel
/ gjennomstrømningsvannvarmer innkobler ikke.	/ Smussfangersil rengjøres	/ Smussfangersil rengjøres/byttes
	/ Returløpstopper sitter fast	/ Returløpstopper byttes



⚠ УКАЗАНИЯ ЗА БЕЗОПАСНОСТ

- ⚠ При монтажа трябва да се носят ръкавици, за да се избегнат наранявания поради притискане или порязване.
- ⚠ Позволено е използването на продукта само за къпане, хигиена и цели на почистване на тялото.
- ⚠ Големите разлики в налягането между изводите за студената и топлата вода трябва да се изравняват.

УКАЗАНИЯ ЗА МОНТАЖ

- / Преди монтажа продуктът трябва да се провери за транспортни щети. След монтажа не се признават транспортни или повърхностни щети.
- / Тръбопроводите и арматурата трябва да се монтира, промийт и проверят в съответствие с валидните норми.
- / Трябва да бъдат спазвани валидните в съответните страни предписания за инсталиране.
- / Използването на клапана за отвеждане е позволено само по предназначение. Не е допустимо закрепването на други предмети, напр. на полуколونا към клапана за отвеждане.
- / Смесителите за умивалници се доставят серийно с приспособление за оформяне на струята с разпръскваща струя. За алтернативна струя като опция може да бъде закупен аератор #98300000.
- / Във връзка с проточен нагревател арматурата трябва винаги да е максимално отворена. По този начин се гарантира отличната функция.

ТЕХНИЧЕСКИ ДАННИ

Работно налягане:	макс. 1 МПа
Препоръчително работно налягане:	0,15 - 0,5 МПа
Контролно налягане:	1,6 МПа
	(1 МПа = 10 bar = 147 PSI)
Температура на горещата вода:	макс. 70°C
Препоръчителна температура на горещата вода:	65°C
Термична дезинфекция:	макс. 70°C / 4 мин
Продуктът е разработен само за питейна вода!	

ОПИСАНИЕ НА СИМВОЛИТЕ



Не използвайте силикон, съдържащ оцветна киселина!



ЮСТИРАНЕ (вижте стр. 62)

Настройка на ограничителя за топлата вода. Във връзка с проточни нагреватели не се препоръчва блокировка за топлата вода



ПОДДРЪЖКА (вижте стр. 68)

Съгласно DIN EN 1717 функционирането на приспособленията за предотвратяване на обратния поток трябва редовно да се проверява в съответствие с националните или регионални изисквания (поне веднъж годишно).



РАЗМЕРИ (вижте стр. 63)



ДИАГРАМА НА ПОТОКА

(вижте стр. 64)

- ① Разпръскваща струя/Нормална струя
- ② Booster



СЕРВИЗНИ ЧАСТИ (вижте стр. 69)

XXX = Цветово кодиране

000 = Хром

020 = Polished Chrome

130 = Polished Bronze

140 = Brushed Bronze

250 = Brushed Gold-Optic

260 = Brushed Chrome

300 = Polished Redgold

310 = Brushed Redgold

330 = Polished Black Chrome

800 = Оптика На Благородна Стомана

830 = Polished Nickel

930 = Polished Brass

950 = Brushed Brass

990 = Оптика На Злато

СПЕЦИАЛНИ ПРИНАДЛЕЖНОСТИ (не се съдържа в обема на доставка)



/ Монтажен ключ #58085000 (вижте стр. 61)



/ Инсталационен кит (вижте стр. 61)



ПОЧИСТВАНЕ (вижте стр. 65)



ОБСЛУЖВАНЕ (вижте стр. 67)

/ Hansgrohe препоръчва, сутрин и след по-продължително спиране първият половин литър да не се използва като питейна вода.

/ Регулиращ се изходящ чучур:

За версията за десничари изходящият чучур се използва така, както е бил доставен. За левичарни чучурът може да бъде завъртан на 80°, за да се получи перфектна ергономичност. Просто развийте приспособлението за оформяне на струята с подходящия ключ и поставете чучура отново.


КОНТРОЛЕН ЗНАК (вижте стр. 72)

НЕИЗПРАВНОСТ	ПРИЧИНА	ПОМОЩ
/ Малко вода	/ Почистване на цедката за улавяне на замърсяванията	/ Почистете/сменете цедките за улавяне на замърсяванията
	/ Здраво стоящо приспособление за предотвратяване на обратния поток	/ Смяна на приспособлението за предотвратяване на обратния поток
/ Трудно подвижна арматура	/ Повредена горна част на блокировката	/ Смяна на горната част на блокировката
/ Арматурата капе	/ Повредена горна част на блокировката	/ Смяна на горната част на блокировката
/ Проточният нагревател не се включва	/ Почистване на цедката за улавяне на замърсяванията	/ Почистете/сменете цедките за улавяне на замърсяванията
	/ Здраво стоящо приспособление за предотвратяване на обратния поток	/ Смяна на приспособлението за предотвратяване на обратния поток



⚠ UDHEZIME SIGURIE

- ⚠ Për të evituar lëndimet e pickimeve ose të prerjeve gjatë procesit të montimit duhet që të vishni doreza.
- ⚠ Produkti duhet të përdoret vetëm qëllimet e banjave, të higjienes dhe të larjes së trupit.
- ⚠ Ndryshimet e mëdha të presionit mes lidhjeve të ujit të ftohtë dhe atij të ngrohtë duhen ekuilibruar.

UDHEZIME PER MONTIMIN

- / Përpara montimit duhet që produkti të kontrollohet për dëmtime nga transporti. Pas instalimit nuk do të njihet asnjë dëmtim nga transporti ose dëmtim i sipërfaqes.
- / Tubacionet dhe rubinetet duhet që të montohen, të shpëlahen dhe të kontrollohen sipas standardeve në fuqi
- / Duhet të respektohen linjat udhëzuese të instalimit, të vlefshme për vendet respektive.
- / Ventili dalës mund të përdoret vetëm për përcaktimin teknik të përdorimit të tij. Nuk lejohet përforcimi apo vendosja e objekteve të tjera në ventilin dalës si p.sh. të një gjysëm harku.
- / Armaturat e miksuesit të ujit në lavaman janë të pajisura në mënyrë standarde me një formues rreze uji me dush sperkatës. Për një rreze sperkatëse alternative të rrjedhjes së ujit është i disponueshëm edhe një aerator # 98300000.
- / Në lidhshmëri me një bojler armatura miksuese duhet të hapet maksimalisht. Në këtë mënyrë garantohej një funksionalitet pa probleme.

TE DHENA TEKNIKE

Presioni gjatë punës	maks. 1 MPa
Presioni i rekomanduar:	0,15 - 0,5 MPa
Presioni për provë:	1,6 MPa
	(1 MPa = 10 bar = 147 PSI)
Temperatura e ujit të ngrohtë	maks. 70°C
Temperatura e rekomanduar e ujit të ngrohtë:	65°C
Dezinfektim Termik:	maks. 70°C/4 min
Produkti është projektuar ekskluzivisht për ujë të pijshëm!	

PERSHKRIMI I SIMBOLIT



Mos përdorni silikon që në përbërje ka acid acetik.



JUSTIMI (shih faqen 62)

Rregullimi i kufizimit me ujë të nxehtë. Një kombinim me një bojler ujit nuk është i rekomanduar.



MIREMBAJTJA (shih faqen 68)

Penguesit e rrjedhjes në drejtim të kundërt duhen kontrolluar rregullisht në bazë të normave DIN EN 1717 konform normave nacionale dhe regionale (se paku një here në vit).



PERMASAT (shih faqen 63)



DIAGRAMI I QARKULLIMIT (shih faqen 64)

- ① currila/trezja sperkatëse/Curril normal
- ② Booster



PJESËT E SERVISIT (shih faqen 69)

- XXX = Kodimi me anë të ngjyrave
- 000 = Krom
- 020 = Polished Chrome
- 130 = Polished Bronze
- 140 = Brushed Bronze
- 250 = Brushed Gold-Optic
- 260 = Brushed Chrome
- 300 = Polished Redgold
- 310 = Brushed Redgold
- 330 = Polished Black Chrome
- 800 = Optikë Çeliku
- 830 = Polished Nickel
- 930 = Polished Brass
- 950 = Brushed Brass
- 990 = Optikë E Artë

PAJISJE TE POSACME (nuk përfshihet në vëllimin e furnizimit)



/ Çelësi i montimit #58085000 (shih faqen 61)



/ Stuko për instalim (shih faqen 61)



PASTRIMI (shih faqen 65)



PERDORIMI (shih faqen 67)

- / Hansgrohe rekomandon që në mëngjes ose pas periudhave të gjata që gjysmë litri i parë mos të pihet
- / Currila e adjustueshme:
Për drejtë përdorësit e dorëes së djathtë përdoret currila si është e përshkruar në gjendjen e liverimit. Për personat që përdorin dorën e majtë currila mund të kthehet në 80 ° per ergonomi të përsosur. Thjesht formuesin e sperkatjes ta heqni me celsin dhe të rivendoseni gërhijen.



SHENJA E KONTROLLIT (shih faqen 72)

DEMTIMSHKAKUNDIHME

/ Pak uje

/ Pastroni siten qe mbledh papasterlite

/ Pastroni/Kembeni siten qe mbledh papasterlite

/ Penguesi i rrjedhjes mbrapsht te ujit qendron i fiksuar

/ Kembeni pernguesin e rrjedhjes mbrapsht te ujit

/ Armatura punon rende

/ Pjesa e siperme e bllokuesit e demtuar

/ Nderroni pjesen e siperme te bllokuesit

/ Armatura pikon

/ Pjesa e siperme e bllokuesit e demtuar

/ Nderroni pjesen e siperme te bllokuesit

/ Ngroheshi i ujit nuk ndizet.

/ Pastroni siten qe mbledh papasterlite

/ Pastroni/Kembeni siten qe mbledh papasterlite

/ Penguesi i rrjedhjes mbrapsht te ujit qendron i fiksuar

/ Kembeni pernguesin e rrjedhjes mbrapsht te ujit



العطل	السبب	العلاج والإصلاح
الماء غير كافٍ	- قم بتنظيف مرشح الانساخات	- قم بتنظيف / تغيير الفلتر
	- صمام منع الرجوع ثابت ولا يتحرك	- قم بتغيير صمام منع الرجوع
الخلط ثقيل الحركة	- جزء الغلق العلوي تالف	- تغيير جزء الغلق العلوي
تساقط قطرات مياه من الخلط	- جزء الغلق العلوي تالف	- تغيير جزء الغلق العلوي
السخان الفوري لا يعمل	- قم بتنظيف مرشح الانساخات	- قم بتنظيف / تغيير الفلتر
	- صمام منع الرجوع ثابت ولا يتحرك	- قم بتغيير صمام منع الرجوع



⚠ تنبيهات الأمان

⚠ يجب ارتداء قفازات اليد أثناء التركيب لتجنب حدوث أضرار الإنحشار أو الجروح

⚠ لا يجب استخدام المنتج إلا في أعراض الالتهاب، واحتمام والأغراض الصحية وأغراض تنظيف الجسم

⚠ يجب أن يكون تيار الماء الساخن والماء البارد متعادلين في الضغط

تعليمات التركيب

/ قبل القيام بعملية التركيب، يجب فحص المنتج للتأكد من خلوه من أية تلفيات ناتجة عن النقل بعد القيام بعملية التركيب، لن يتم الاعتراف بوجود أية تلفيات سطحية أو تلفيات ناتجة عن عملية النقل

/ يجب تركيب وغسيل واختبار التوصيلات وخلطات المياه طبقاً للمعايير السارية

/ يجب مراعاة القواعد الخاصة بالتركيب وأعمال السباكة وفقاً للوائح الخاصة بكل بلد

/ يجب استخدام صمام الصرف للأغراض المحددة فقط غير مسموح بتثبيت أشياء أخرى على صمام الصرف - على سبيل المثال نصف عامود

/ يتم بشكل قياسي تسليم خلط مياه الحوض بتركيبية تشكيل المياه بشكل تدفق معتدل لعمل شكل بديل لتدفق حاد للمياه يمكن الحصول على تركيبية تشكيل لتدفق المياه المرشقة 98300000

/ بالارتباط مع سخان المياه الفوري يجب فتح خلط المياه دائماً لأقصى درجة وبذلك يمكن ضمان الأداء بشكل مثالي

المواصفات الفنية

ضغط التشغيل: الحد الأقصى 1 ميجاباسكال
ضغط التشغيل الموصى به: 0,5 - 0,15 ميجاباسكال
ضغط الاختبار: 1,6 ميجاباسكال

(1 ميجاباسكال = 10 بار = 147 PSI)
درجة حرارة الماء الساخن: الحد الأقصى 70°C
درجة الحرارة الموصى بها للماء الساخن: 65°C
تقديم حراري: الحد الأقصى 4/70°C الدقيقة
المنتج مخصص فقط لماء الشرب!
وصف الرمز

هام! لا تستخدم السليكون الذي يحتوي على أحماض!

الضبط (راجع صفحة 62)

ضبط تحديد المياه الدافئة لا ينصح باستخدام محدد المياه الدافئة مع سخان المياه الوتقي

الصيانة (راجع صفحة 68)

يجب فحص صمام عدم الرجوع بصفة منتظمة حسب المواصفة DIN EN 1717 وذلك طبقاً للوائح الوطنية أو الإقليمية (مرة واحد سنوياً على الأقل)

أبعاد (راجع صفحة 63)

رسم للتصرف (راجع صفحة 64)

① الدش / رشاش عادي

Booster ②

قطع الغيار (راجع صفحة 69)

XXX = الألوان

000 = كروم

020 = Polished Chrome

130 = Polished Bronze

140 = Brushed Bronze

250 = Brushed Gold-Optic

260 = Brushed Chrome

300 = Polished Redgold

310 = Brushed Redgold

330 = Polished Black Chrome

800 = مظهر الاستنابيس ستيل

830 = Polished Nickel

930 = Polished Brass

950 = Brushed Brass

990 = لون ذهبي

ملحقات خاصة (غير مدرج مع المحتويات المسلمة)

/ مفتاح التركيب #58085000 (راجع صفحة 61)

/ طقم تركيب (راجع صفحة 61)

/ التنظيف (راجع صفحة 65)

/ التشغيل (راجع صفحة 67)

/ تتصح شركة هانز جروهي Hansgrohe بعدم استخدام أول نصف لتر من الماء لغرض الشرب وذلك في الصباح أو بعد توقف استخدام الماء لفترات طويلة نسبياً

/ رأس الدش القابل للضبط بالنسبة لإصدار اليد اليمنى يتم استخدام الدش بحالته المورد عليها. أما لأصحاب اليد اليسرى فيمكن لف الدش بمقدار 80 درجة عند تركيبه للأحصول على أفضل تعامل فقم بإخراج مشكل تدفق المياه بسهولة بواسطة المفتاح المناسب وركب رأس الدش مجدداً

شهادة اختبار (راجع صفحة 72)



△ BIZTONSÁGI UTASÍTÁSOK

- △ A szerelésnél a zúzódások és vágási sérülések elkerülése érdekében kesztyűt kell viselni.
- △ A terméket csak fürdéshez, mosakodáshoz, és egészségügyi tisztálkodáshoz szabad használni.
- △ A hidegvíz- és a melegvíz-csatlakozások közötti nagy nyomáskülönbséget kikell egyenlíteni!

SZERELÉSI UTASÍTÁSOK

- / A szerelés előtt ellenőrizni kell, hogy a terméknek nincs-e szállítási sérülése. Beépítés után a szállítási- vagy felületi sérüléseket nem ismerik el.
- / A vezetékeket és a csaptelepet az érvényes szabványoknak megfelelően kell felszerelni, oblitni és ellenőrizni
- / Az egyes országokban érvényes installációs irányelveket be kell tartani.
- / A lefolyószelepet csak rendeltetésszerűen szabad használni. Más tárgyak, pl. mosdóláb, rögzítése a lefolyószelephez nem megengedett.
- / A mosdó keverőcsapokat gyárilag zuhanyugárral ellátott vízugarformával szállítjuk. Az alternatív vízugarkép érdekében opcionálisan 98300000 sz. perlátor kapható.
- / Átfolyós vízmelegítővel együtt a csaptelepet mindig teljesen ki kell nyitni. Ezáltal biztosított a kifogástalan működés.

MŰSZAKI ADATOK

Üzemi nyomás:	max. 1 MPa
Ajánlott üzemi nyomás:	0,15 - 0,5 MPa
Nyomáspróba:	1,6 MPa
	(1 MPa = 10 bar = 147 PSI)
Forróvíz hőmérséklet:	max. 70°C
Forróvíz javasolt hőmérséklete:	65°C
Termikus fertőtlenítés:	max. 70°C / 4 perc

A terméket kizárólag ivóvízhez tervezték!

SZIMBÓLUMOK LEÍRÁSA



Ne használjon ecetsavtartalmú szilikon!

BEÁLLÍTÁS (lásd a oldalon 62)

A meleg víz korlátozás beállítása. Átfolyós vízmelegítőknél meleg víz korlátozó használata nem ajánlott.



KARBANTARTÁS (lásd a oldalon 68)

A visszafolyásgátlók működése a DIN EN 1717 szabványnak megfelelően, a nemzeti

vagy területi rendelkezésekkel összhangban, évente egyszer ellenőrizendő!

MÉRETEK (lásd a oldalon 63)



ÁTFOLYÁSI DIAGRAMM

(lásd a oldalon 64)

① Zuhanyugár/Normalsugár

② Booster



TARTOZÉKOK (lásd a oldalon 69)

XXX = Szinkodolás

000 = Krom

020 = Polished Chrome

130 = Polished Bronze

140 = Brushed Bronze

250 = Brushed Gold-Optic

260 = Brushed Chrome

300 = Polished Redgold

310 = Brushed Redgold

330 = Kék

800 = Acéloptika

830 = Polished Nickel

930 = Polished Brass

950 = Brushed Brass

990 = Arany-Hatású

EGYÉB TARTOZÉK (a szállítási egység nem tartalmazza)



/ Szerelőkulcs #58085000 (lásd a oldalon 61)



/ szaniter szilikon (lásd a oldalon 61)



TISZTÍTÁS (lásd a oldalon 65)



HASZNÁLAT (lásd a oldalon 67)

/ Állítható kar:

A jobb kezés változathoz a kart a kiszállított állapotban kell használni. Bal kezések számára a kart 80°-kal elfordítva lehet felhelyezni a tökéletes ergonómia elérése érdekében. A kart egyszerűen a megfelelő kulccsal csavarja ki és a helyezze fel ismét a kifolyót.

/ A csaptelepeken átfolyt víz hőmérséklete fogyasztásra szánt víz esetében a 65°C-ot nem haladhatja meg. A csaptelep nem eredményezheti az emberi fogyasztásra (pl. ivás és főzés céljából) szánt víz minőségromlását.

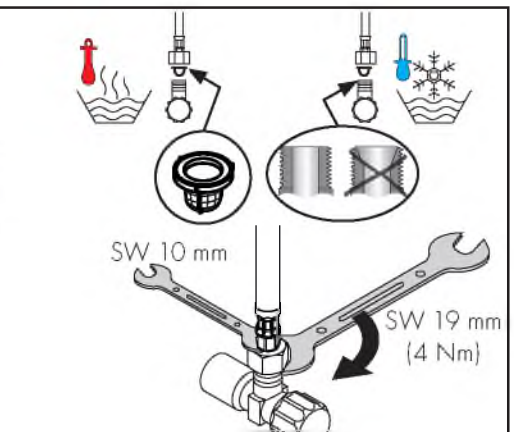
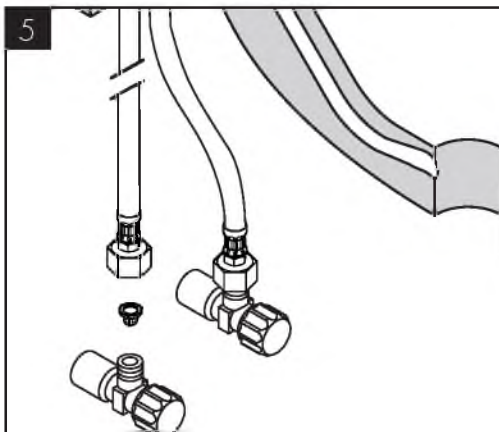
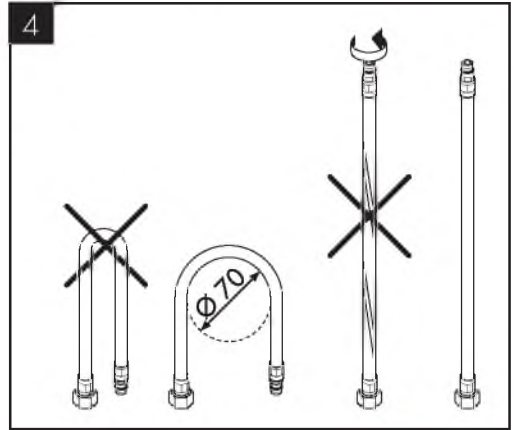
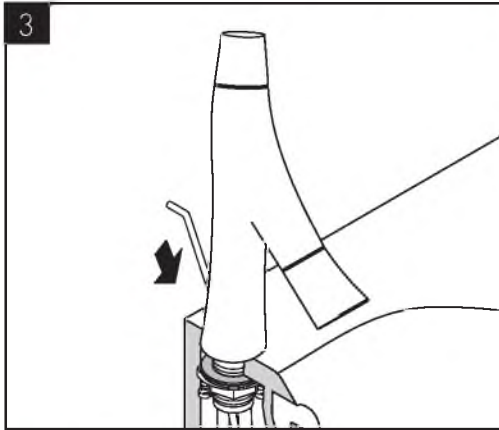
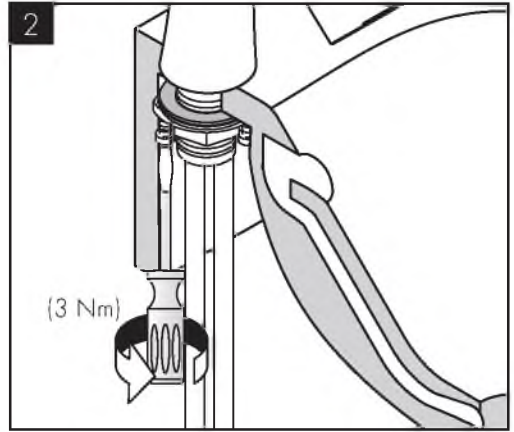
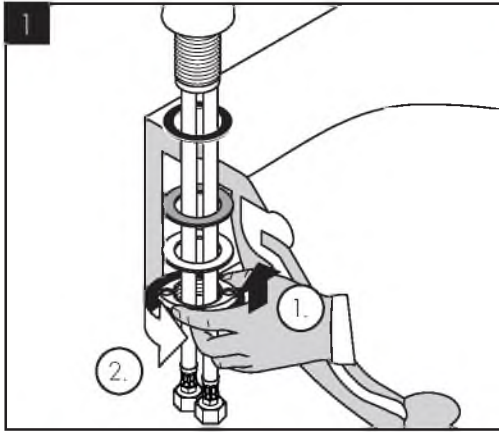
- / Beüzemelés és üzemszünetek után szigorúan be kell tartani a használati útmutatóban leírtakat. Beüzemeléskor a csaptelepet át kell öblíteni, legalább 2 percig történő hideg- és melegvízes folyamatot javasolunk. Minimum 1 napos üzemszünet után fogyasztás előtt a csaptelepben stagnáló hideg- illetve melegvíz fogyasztása nem javasolt, a csaptelepben stagnáló vizet ki kell engedni, legalább 2 perces folyamat javasolt. A kifolytatás során nyert vizet ivóvízkenő, illetve ételkészítési céllal felhasználni nem szabad.
- / Tekintettel arra, hogy a forró víz fémoldó képessége a hideg vizénél nagyobb, emiatt főzés ivás céljából az OKI a hideg víz használatát javasolja.
- / A csaptelepek perlatorát javasolt havonta vízköteleníteni, illetve fertőtleníteni. A csaptelepek tisztítása, fertőtlenítése során kizárólag olyan vegyszer alkalmazható, amely megfelel a 201/2001. (X.25) Kormányrendelet, illetve a 38/2003. (VII.7) ÉSzCsM-FVM-KvVM együttes rendeletben leírtaknak.
- / A perlator működési elvéből adódóan jelentős aeroszolt képez, így Legionella expozíció szempontjából fokozott kockázatot jelent. Ezért alkalmazása nem javasolt az egészségügyi intézmények fekvőbeteg ellátó szobáiban, illetve minden olyan helyen, ahol a hideg és/vagy használati melegvíz Legionella csiraszáma eléri a 49/2015 (XI.6.) EMMI rendelet alapján meghatározott beavatkozási szintet.

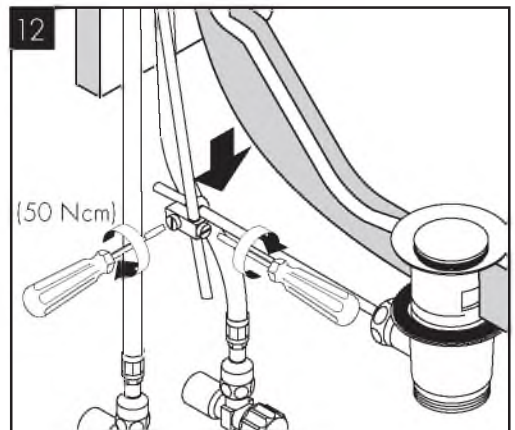
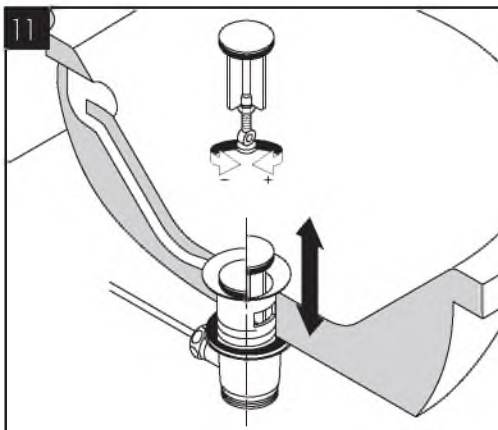
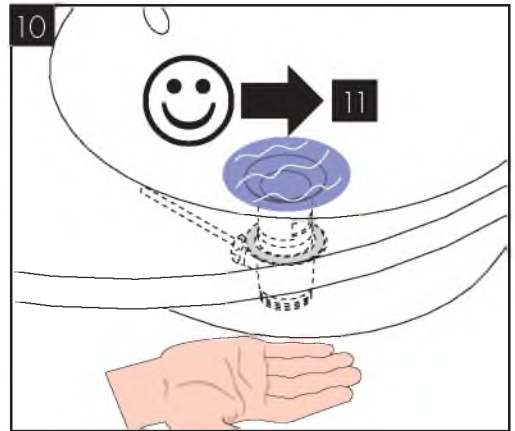
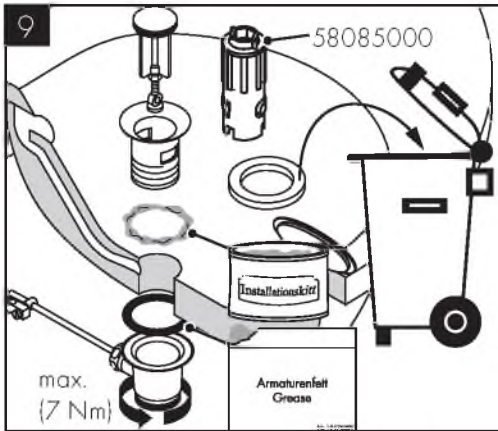
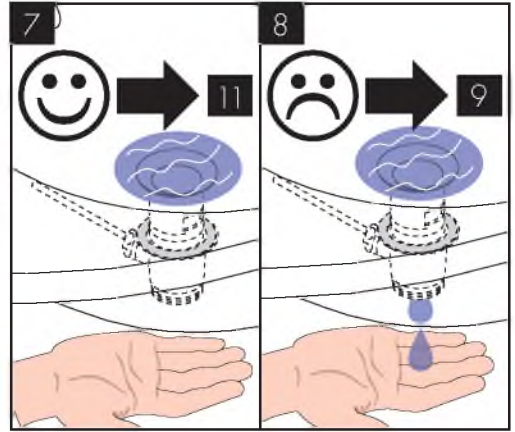
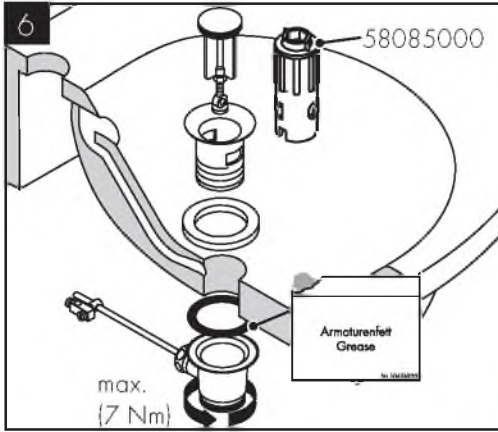


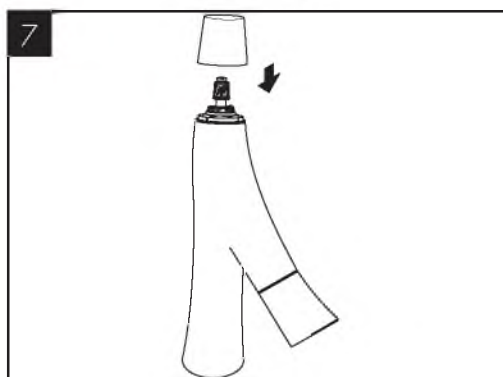
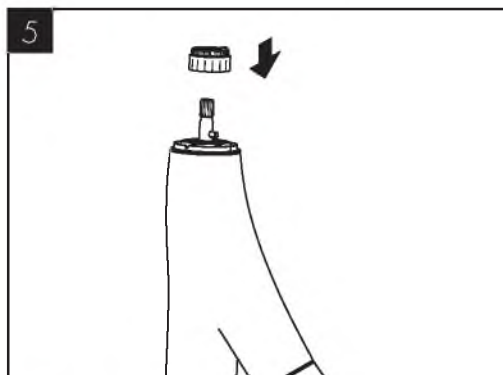
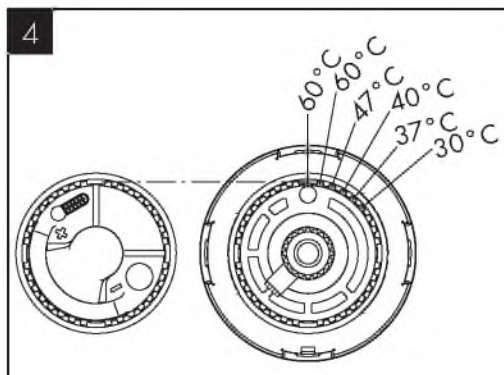
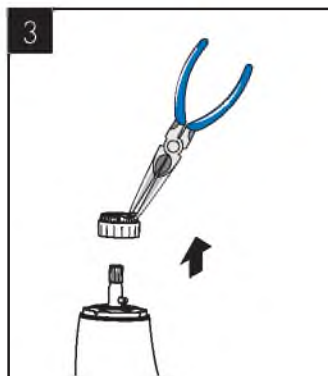
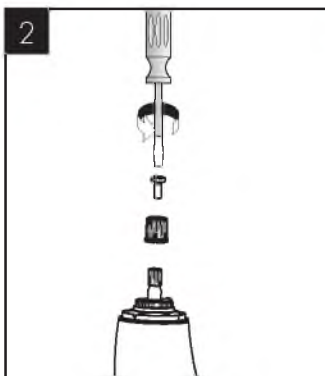
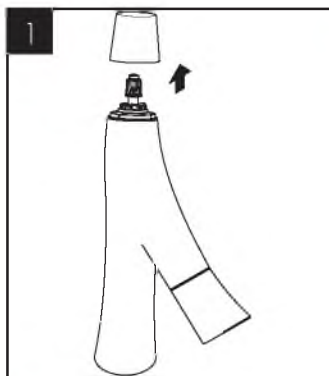
VIZSGAJEL (lásd a oldalon 72)

HIBA	OK	MEGOLDÁS
/ Kevés víz	/ a szűrőt tisztítani kell	/ A szennyfogó szűrőt tisztítani/cserélni kell.
	/ A visszafolyásgátló beragadt.	/ A visszafolyásgátló kicserélése javasolt.
/ Nehezen nyitható a csap.	/ Elzáró felső része sérült	/ Elzáró felső részét kicserélni
/ Csöpög a csap.	/ Elzáró felső része sérült	/ Elzáró felső részét kicserélni
/ Az átfolyós vízmelegítő nem kapcsol be.	/ a szűrőt tisztítani kell	/ A szennyfogó szűrőt tisztítani/cserélni kell.
	/ A visszafolyásgátló beragadt.	/ A visszafolyásgátló kicserélése javasolt.



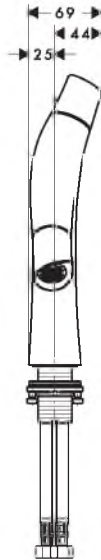
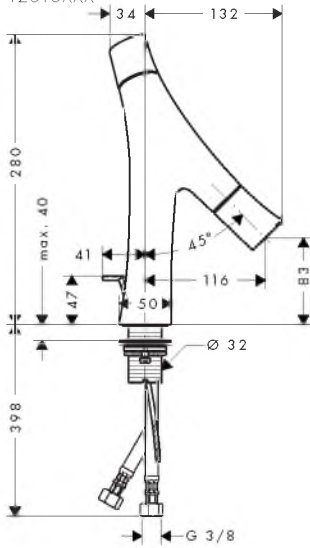




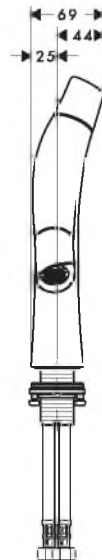
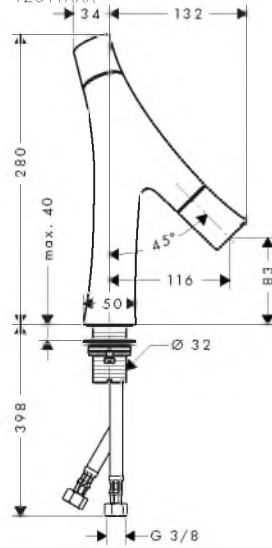




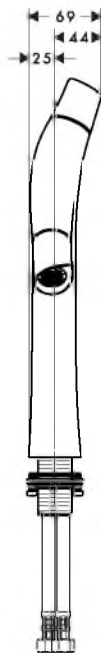
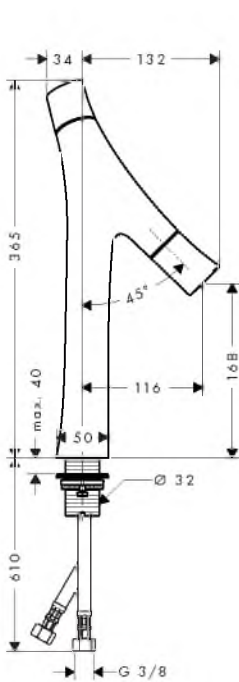
AXOR Starck Organic
12010XXX



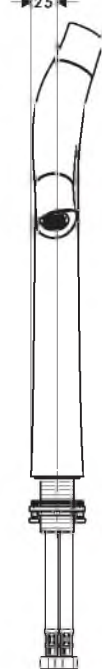
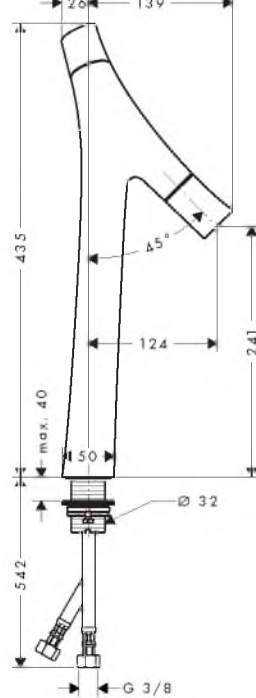
AXOR Starck Organic
12011XXX

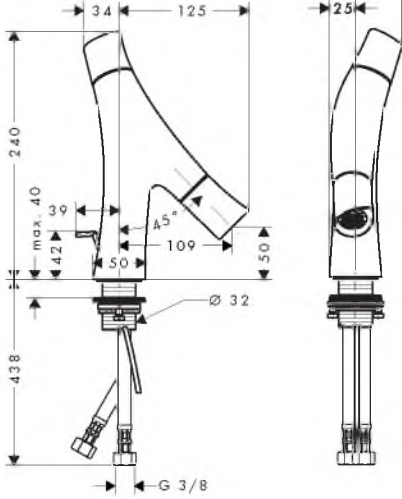
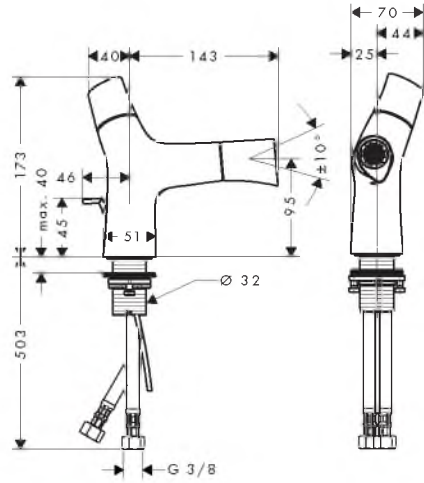


AXOR Starck Organic
12012XXX

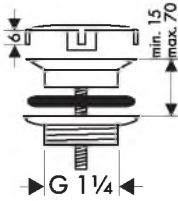


AXOR Starck Organic
12013XXX

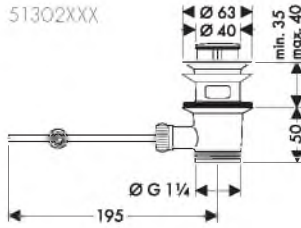


AXOR Starck Organic
12014XXXAXOR Starck Organic
12210XXX

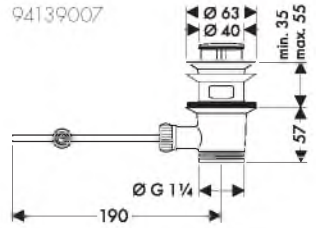
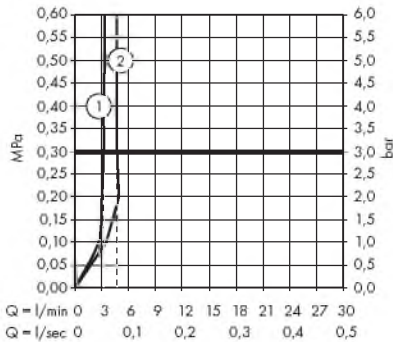
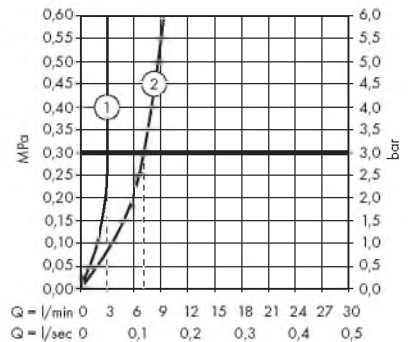
50001XXX



51302XXX



94139007

AXOR Starck Organic
12010XXX / 12011XXX / 12012XXX / 12013XXX /
12014XXXAXOR Starck Organic
12210XXX



- DE / Reinigungsempfehlung/Garantie/Kontakt
 FR / Recommandation pour le nettoyage/Garanties/Contact
 EN / Cleaning recommendation/Warranty/Contact
 IT / Raccomandazione di pulizia/Garanzia/Contatto
 ES / Recomendaciones para la limpieza/Garantía/Contacto
 NL / Aanbevelingen inzake reiniging/Garantie/Contact
 DK / Rensning, anbefaling/Garanti/Kontakt
 PT / Recomendações de limpeza/Garantia/Contacto
 PL / Zalecenie dotyczące pielęgnacji/Gwarancja/Kontakt
 CS / Doporučení k čištění/Záruka /Kontakt
 SK / Odporúčania pre čistenie/Záruka/Kontakt
 ZH / 清洁指南 / 担保 / 接触
 RU / Рекомендации по очистке/Гарантия/Контакты
 HU / Tisztítási tanácsok/Garancia/érintkezés
 FI / Puhdistussuositus/Takuu/Kosketus
 SV / Rengöringsrekommendationer/Garanti/Contacto
 LT / Valymo rekomendacijos/Garantiija/Kontaktai
 HR / Preporuke za čišćenje/Garancija/Kontakt
 TR / Temizleme önerisi/Garanti/Temas
 RO / Recomandări pentru curățare/Garantie/Contact
 EL / Σύσταση καθαρισμού/Εγγύηση/επαφή
 SL / Priporočilo za čiščenje/Garancija/Kontakt
 ET / Puhastussuovitused/Garantii/Kontakt
 LV / Tīrīšanas ieteikumi/Garantija/Kontakti
 SR / Preporuke za čišćenje/Garancija/Kontakt
 NO / Anbefaling for rengjøring/Garanti/Kontakt
 BG / Препоръка за почистване/Гарантия/Контакт
 SQ / Këshilla rreth pastrimit/Garancia/Kontakt
 KO / 세정시 권장사항/품질보증/접촉
 AR / توصيات التنظيف / الضمان (الولايات المتحدة الأمريكية) / اتصال



[www.axor-design.com/
cleaning-recommendation](http://www.axor-design.com/cleaning-recommendation)



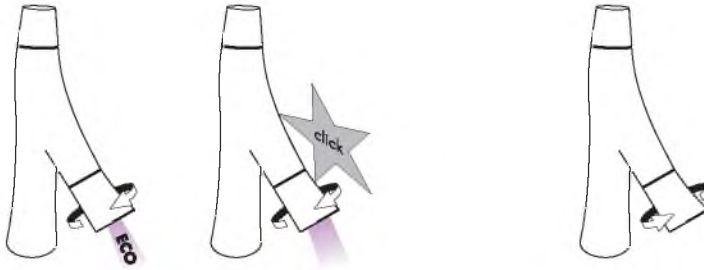
[www.axor-design.com/
cleaning-recommendation](http://www.axor-design.com/cleaning-recommendation)



[www.axor-design.com/
cleaning-recommendation](http://www.axor-design.com/cleaning-recommendation)

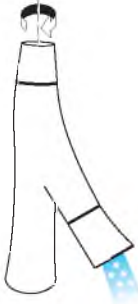


[www.axor-design.com/
cleaning-recommendation](http://www.axor-design.com/cleaning-recommendation)

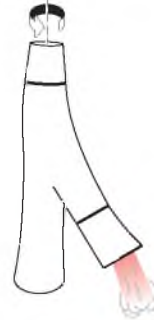


öfönen / ouvert / open / aperto / abierto / open / äbne / abrir /
otworzyć / otevřít / otvoriť / 开 / открыть / nyitás /
avaaminen / öppna / atidaryti / Olvaranje / açmak /
deschide / ανοικτό / odpreti / avage / atvērt / otvoriť / äpne /
отваряне / hare / فتح

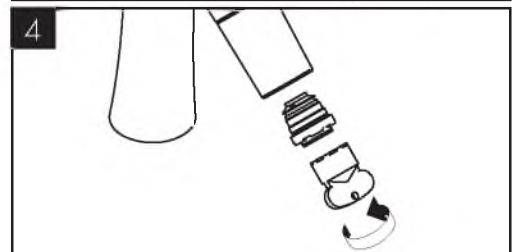
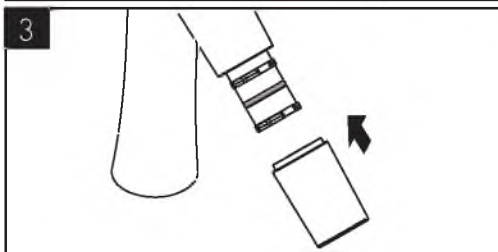
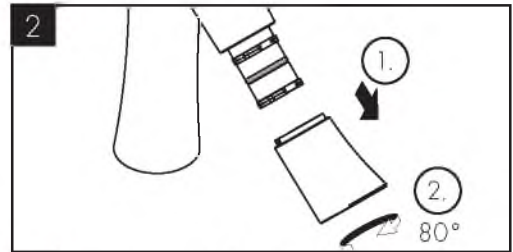
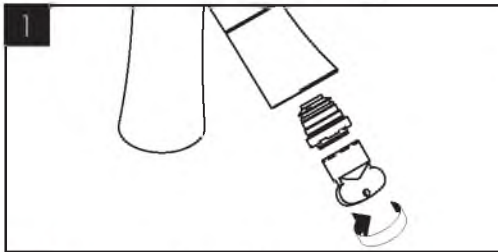
schließen / fermè / close / chiudere / cerrar / sluiten / lukke /
fechar / zamknúť / zavřít / uzavrieť / 关 / закрыть /
bezárás / sulkeeminen / siänga / uždaryti / Zatvaranje /
kapatmak / ñnchide / κλειστό / zapreti / sulgege / aizvērt /
zatvori / lukke / затваряне / mbylle / إغلاق

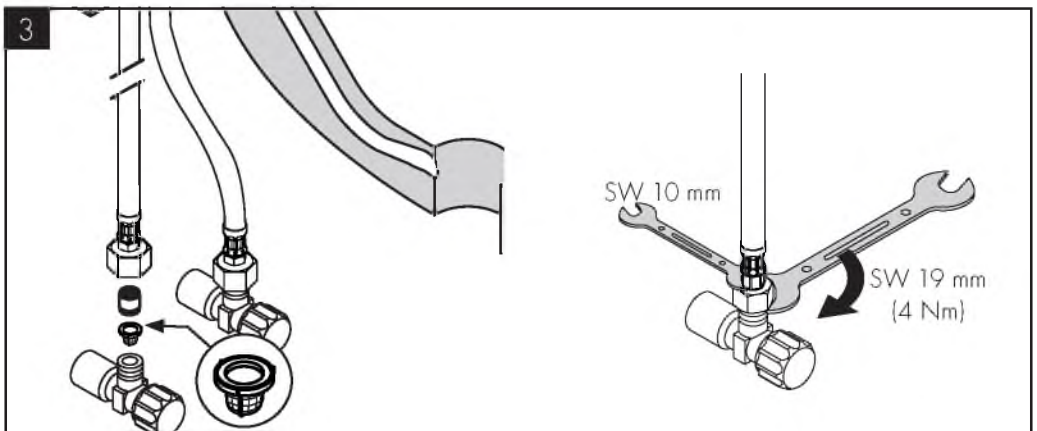
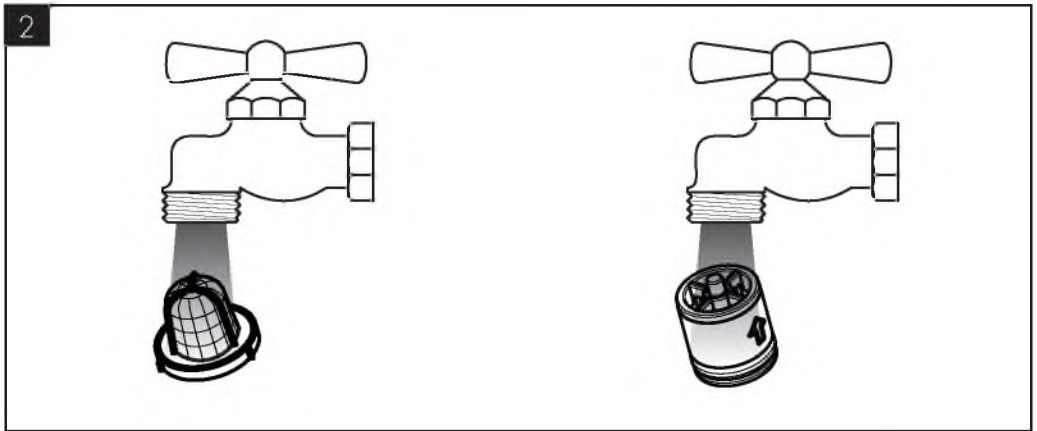
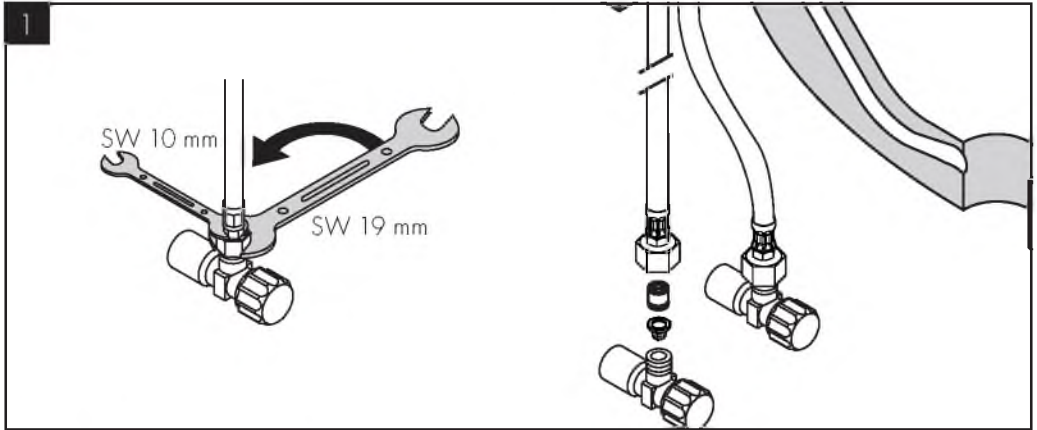


kalt / froid / cold / freddo / frío / koud / koldt / fria / zimna /
studená / studená / 冷 / холодная / hideg / kylmä /
kallt / šaltas / Hladno / soğuk / rece / κρύο / mrzlo / külm /
auksts / hladno / kaldt / студено / i ftohtë / برد



warm / chaud / hot / caldo / caliente / warm / varmt / quente /
ciepla / teplá / teplá / 热 / горячая / meleg / lämmin / varmt /
karštas / Vruća voda / sıcak / cald / ζεστό / toplo / kuum /
karsts / topla / varm / тепло / i ngrohë / ساخن





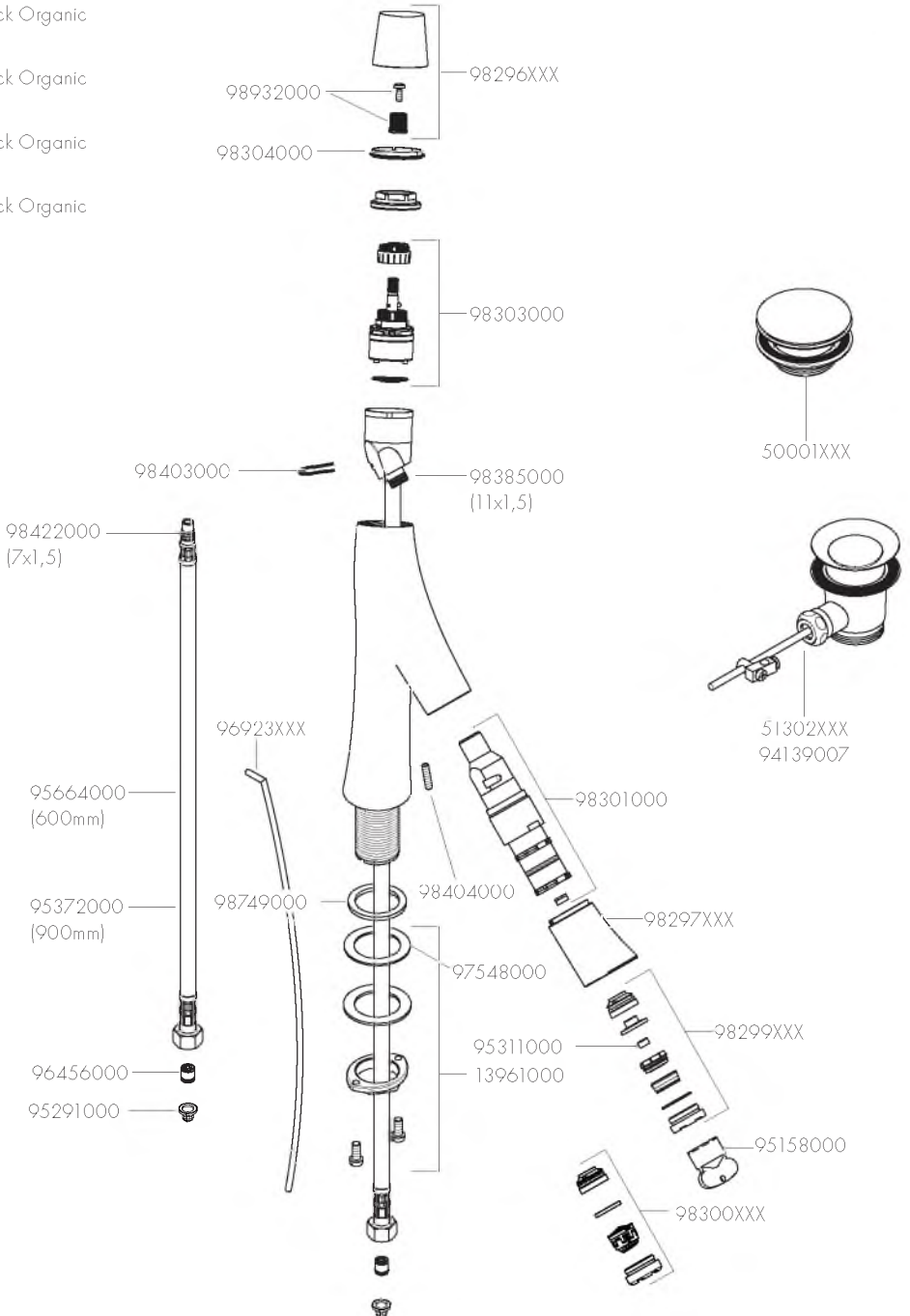


AXOR Starck Organic
12010XXX

AXOR Starck Organic
12011XXX

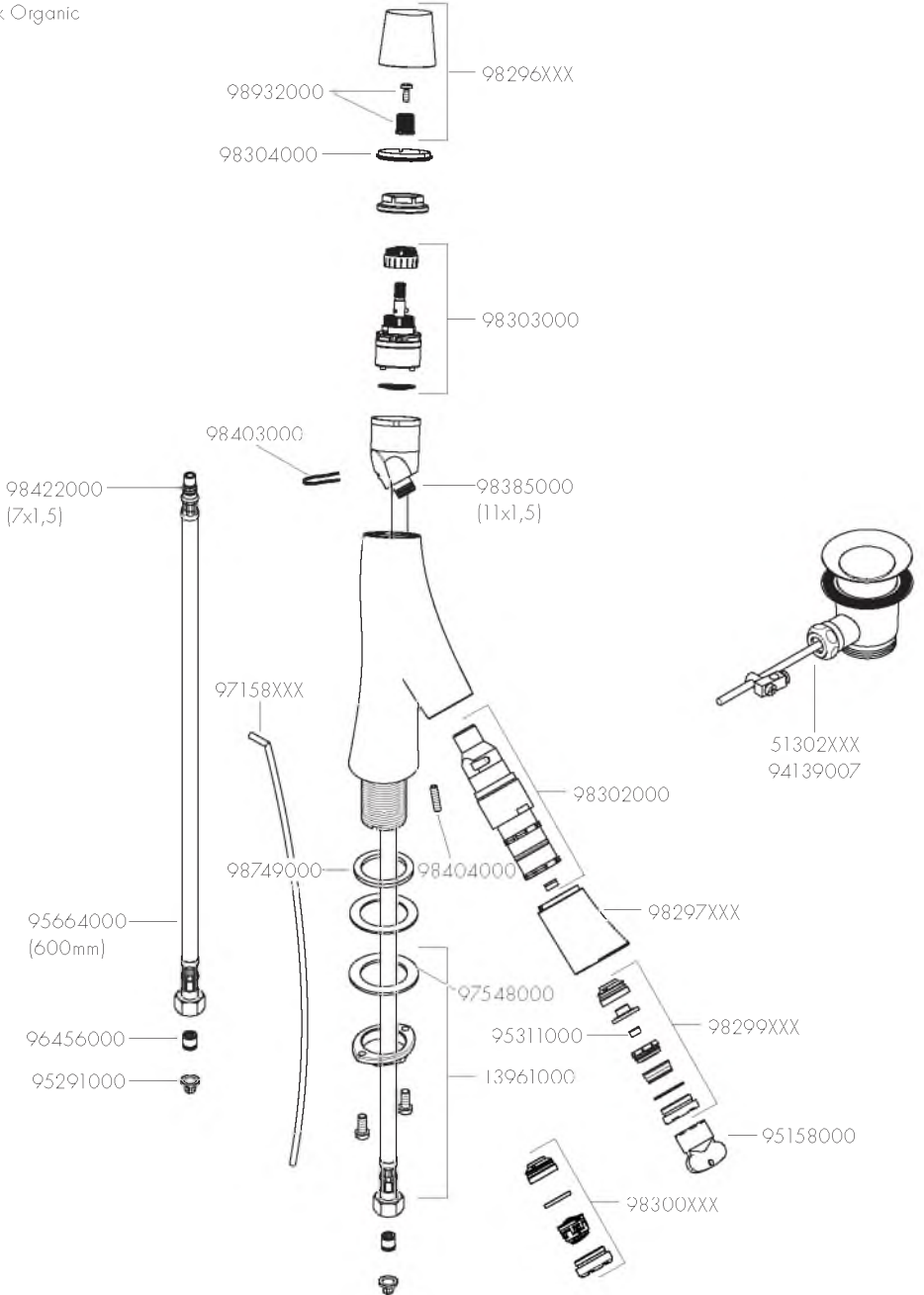
AXOR Starck Organic
12012XXX

AXOR Starck Organic
12013XXX



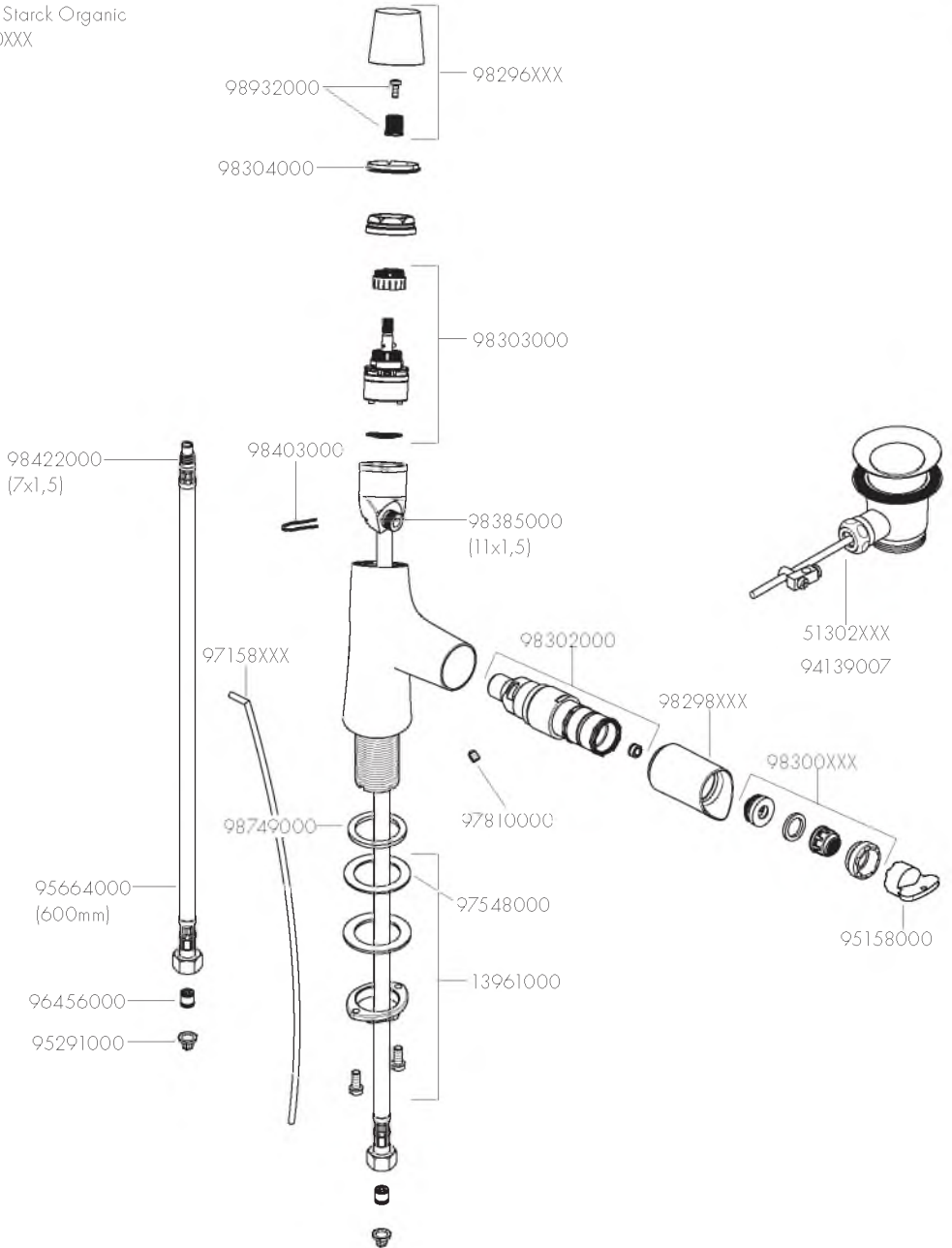


AXOR Starck Organic
12014XXX





AXOR Starck Organic
12210XXX



AXOR

P-IX

DVGW

ETA



12010XXX	P-IX 1996410	CO0504	X
12011XXX	P-IX 1996410	CO0504	X
12012XXX	P-IX 1996410	CO0504	X
12013XXX	P-IX 1996410	CO0504	X
12014XXX	P-IX 1996410	CO0504	X
12210XXX	P-IX 1996310	CO0504	



AXOR / Hansgrohe SE

Austraße 5-9

77761 Schillach

Deutschland

info@axor-design.com

axor-design.com