

# LAUFEN

## Frame for ST Solution Marbond

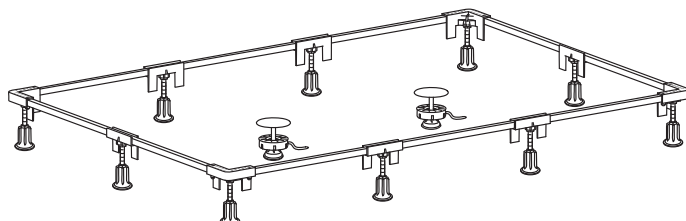
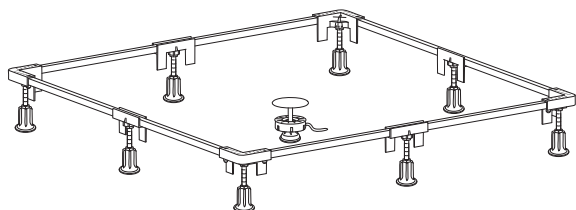
Montagerahmen  
Cadre de montage  
Telaio di montaggio  
Mounting frame  
Bastidor de montaje  
Montageframe

Montážní rám  
Montavimo rėmas  
Rama montażowa  
Szerelőkeret  
монтажная рама  
монтажни рамки



Art.-No. 2.9844.1

Art.-No. 2.9844.2



- DE** Diese Anleitung muss dem Benutzer ausgehändigt werden.  
Garantie/Haftung nur bei Montage gemäß Anleitung durch eine konzessionierte Fachkraft und gemäß örtlicher Vorschriften.
- FR** Cette instruction doit être remise à l'utilisateur.  
Garantie/responsabilité uniquement assurées en cas de montage conforme au mode d'emploi, effectué par un spécialiste concessionnaire et en fonction des prescriptions locales.
- IT** Le presenti istruzioni devono essere consegnate all'utilizzatore.  
La garanzia è valida soltanto in caso di montaggio conforme alle istruzioni ed eseguito da un professionista abilitato in accordo con le normative del paese.
- EN** This instruction must be given to the user.  
Guarantee/Liability only when assembled by an approved specialist in accordance with the instructions and local regulations.
- ES** Se entregará este manual de instrucciones al usuario.  
Garantía/Responsabilidad sólo cuando está montado según las instrucciones de un profesional autorizado y de conformidad con la normativa local
- NL** Deze handleiding moet aan de gebruiker worden bezorgd.  
Garantie/aansprakelijkheid enkel bij montage volgens de handleiding door een bevoegde vakman en volgens de lokale voorschriften.

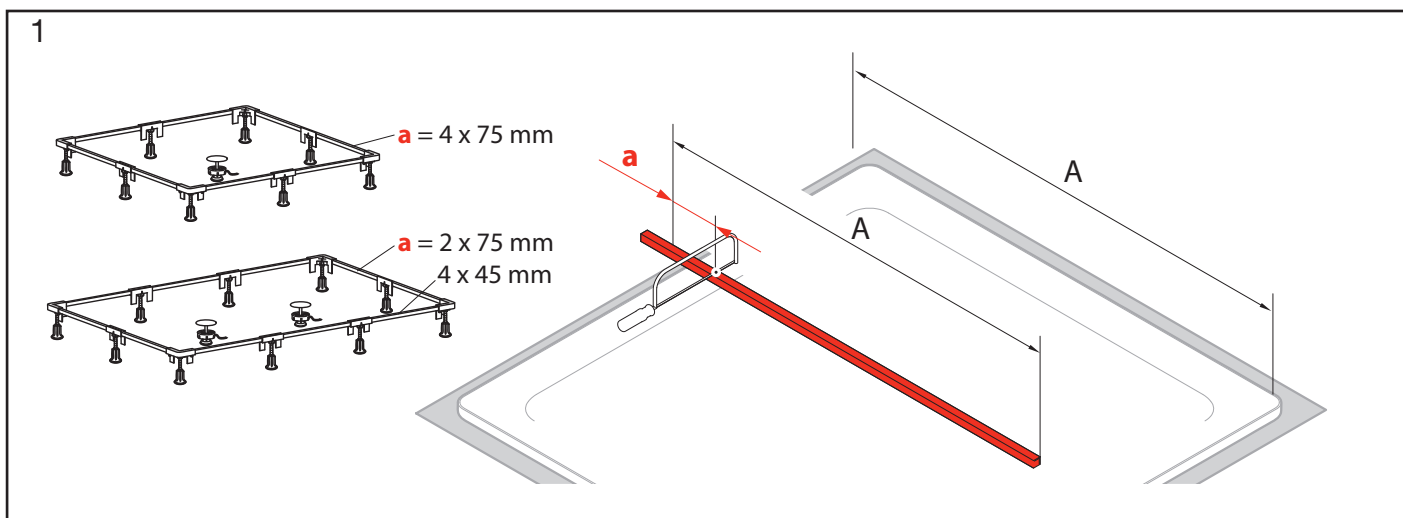
- CZ** Předajte tento návod uživateli  
Záruka/ručení jen v případě montáže podle návodu, kterou podle lokálních předpisů provede odborník s úředním povolením živnosti.
- LT** Ši instrukcija turi būti pateikta vartotojui.  
Garantiniai įsipareigojimai galioja tik tuomet, jeigu montavimas atliktas kvalifikuotą koncesijos darbuotoją pagal instrukciją ir šalies normas.
- PL** Niniejszą instrukcję obsługi należy wręczyć użytkownikowi.  
Gwarancja/ rękojmia przysługuje wyłącznie w przypadku, gdy montaż został dokonany zgodnie z instrukcją obsługi przez upoważniony personel i zgodnie z lokalnymi przepisami.
- HU** Jelen használati utasítást át kell adni a felhasználónak.  
A garancia/felelősség csak abban az esetben érvényes, ha az összeszerelést a használati utasításnak megfelelően és a helyi előírásoknak megfelelően hivatalosan engedélyezett szakember végzi.
- RU** Данное руководство должно быть передано пользователю.  
Гарантия/ответственность наступает только при выполнении монтажа в соответствии с руководством с привлечением авторизованных специалистов и в соответствии с местными нормативами.
- BG** Това ръководство трябва да бъде предоставено на потребителя.  
Гарантия/отговорност само при монтаж, извършен съобразно ръководството от квалифициран специалист и съобразно местните разпоредби.

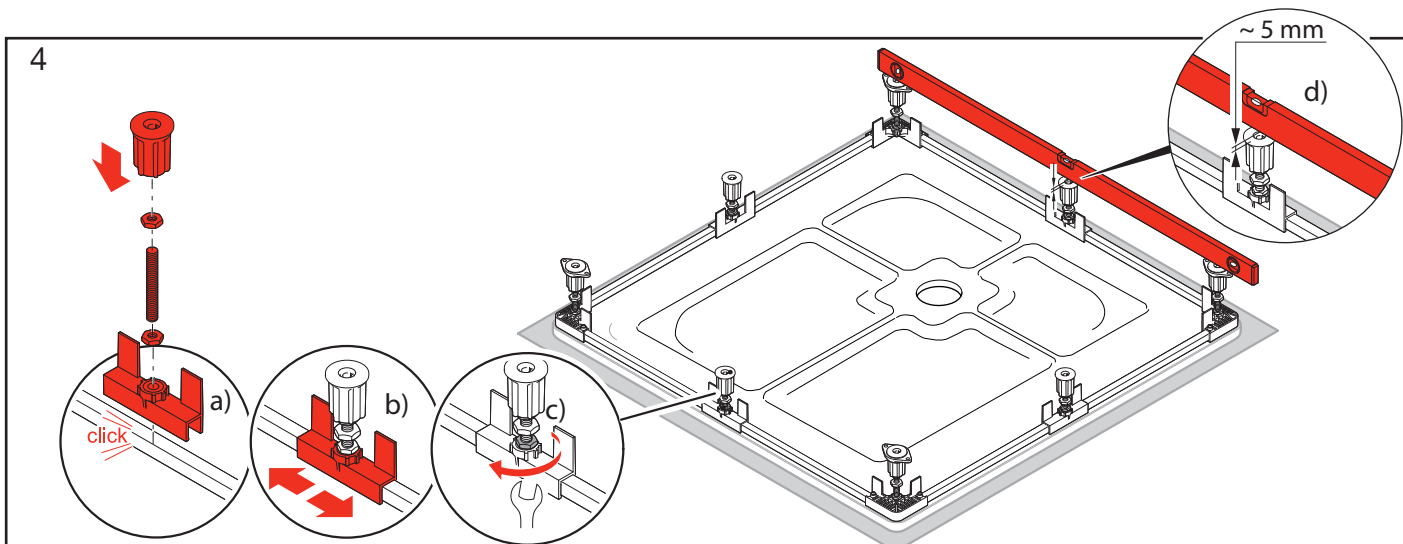
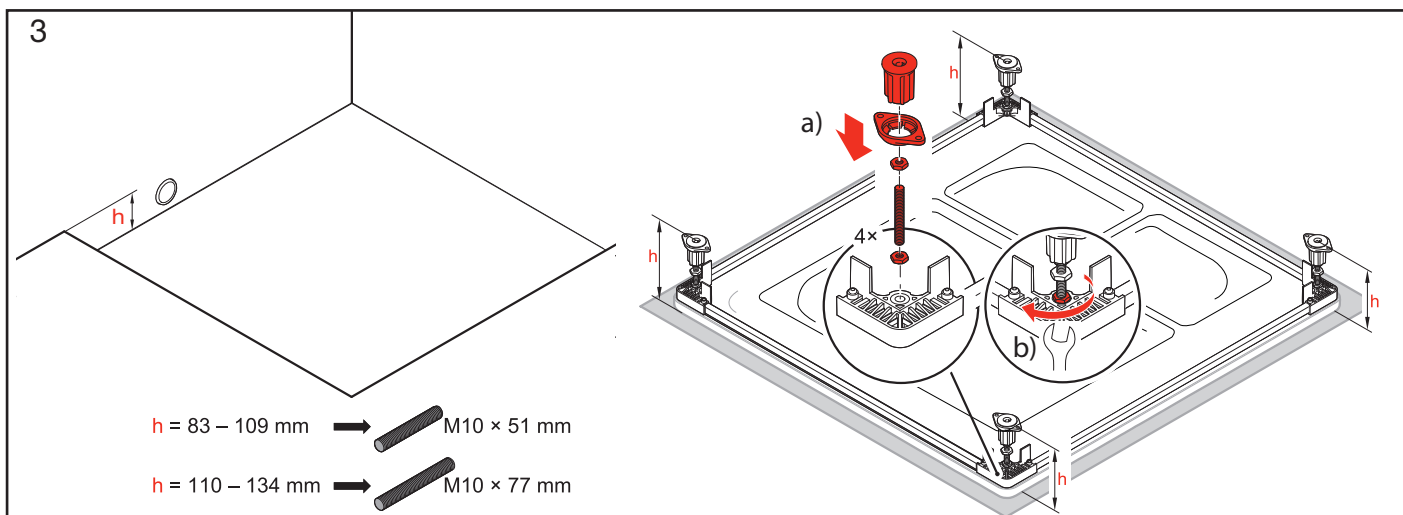
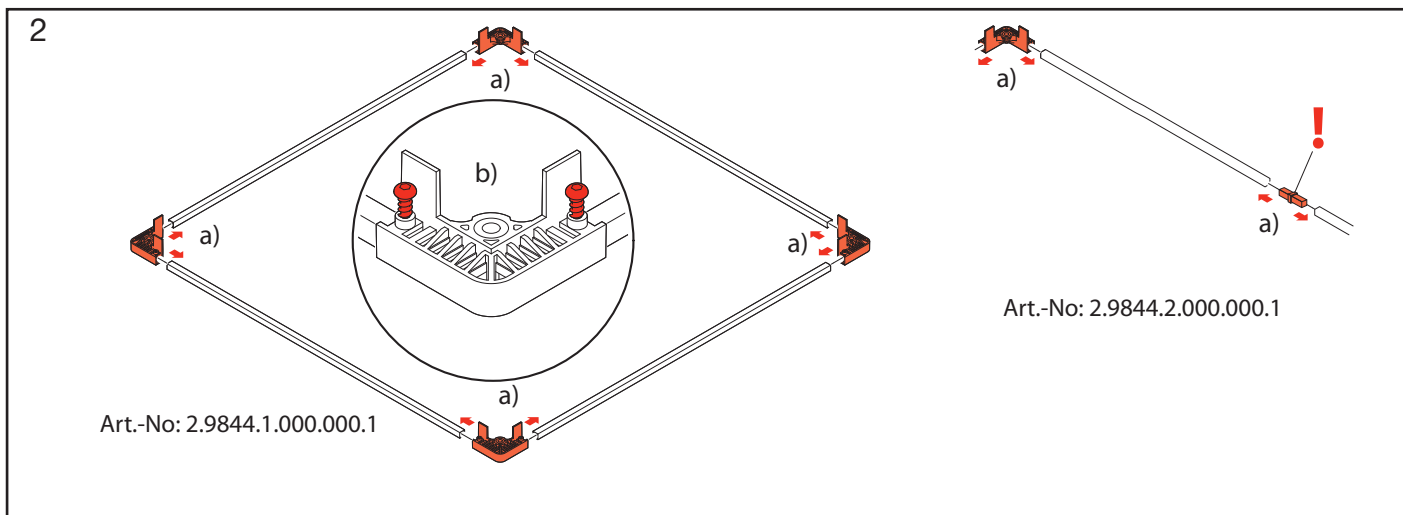
- DE** Lieferumfang
- FR** Contenu du colis
- IT** Distinta dei pezzi
- EN** Parts list
- ES** Alcance del suministro
- NL** Toebehoren
- CZ** Rozsah dodávky
- LT** Pristatom dali s rašas,
- PL** Zakres dostawy
- HU** Szállítási tartalom
- RU** Комплект поставки
- BG** Съдържание на доставката

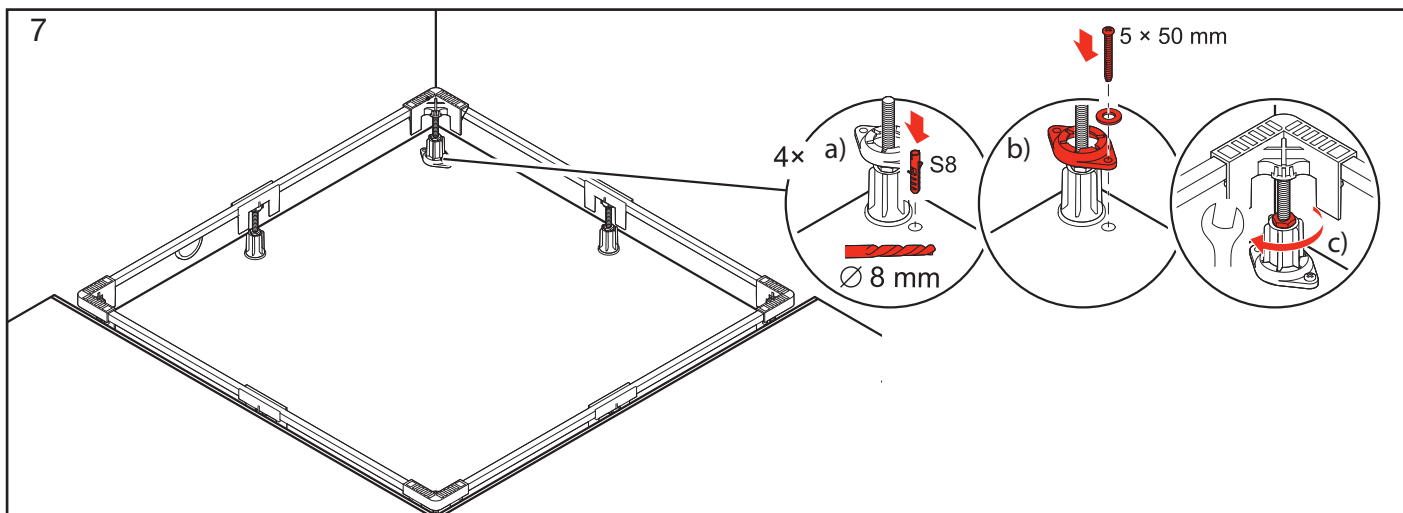
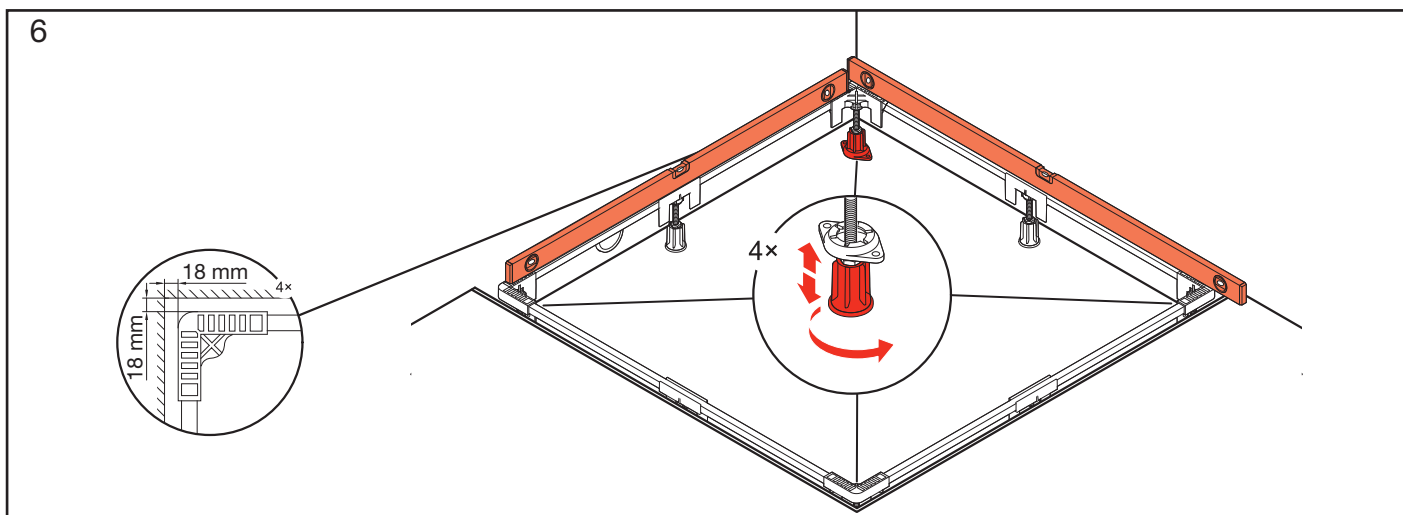
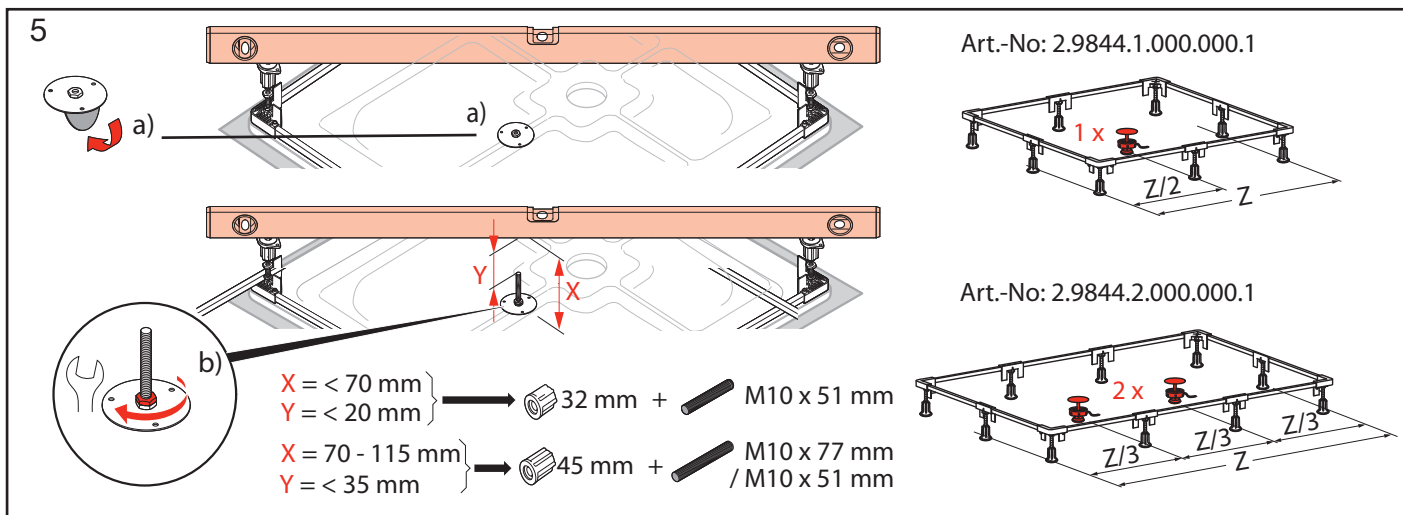


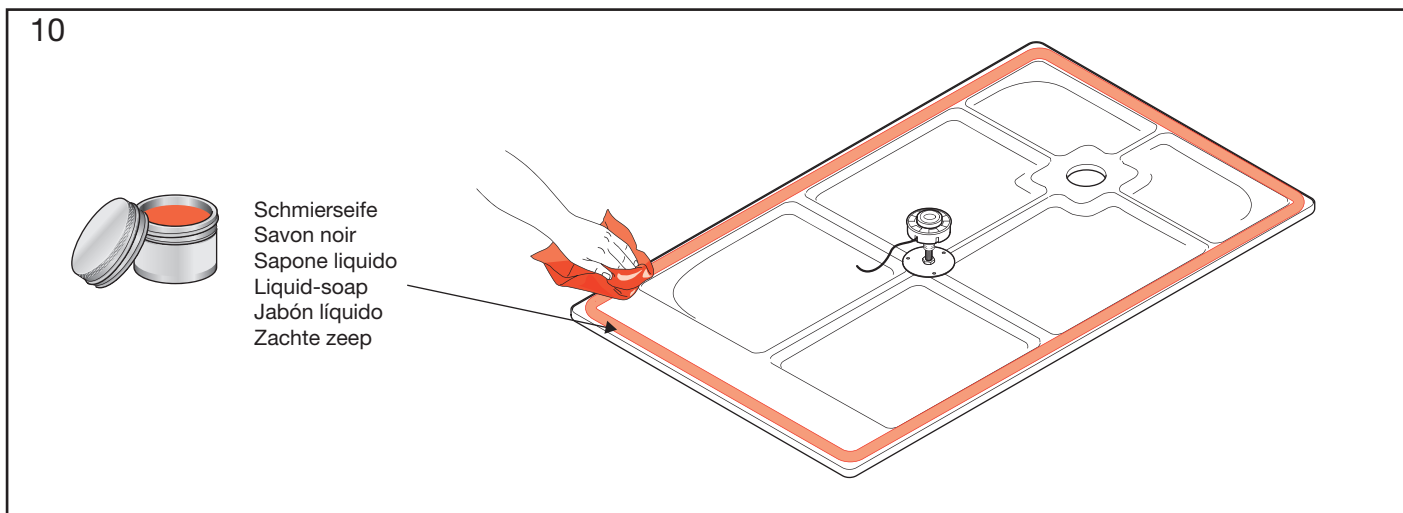
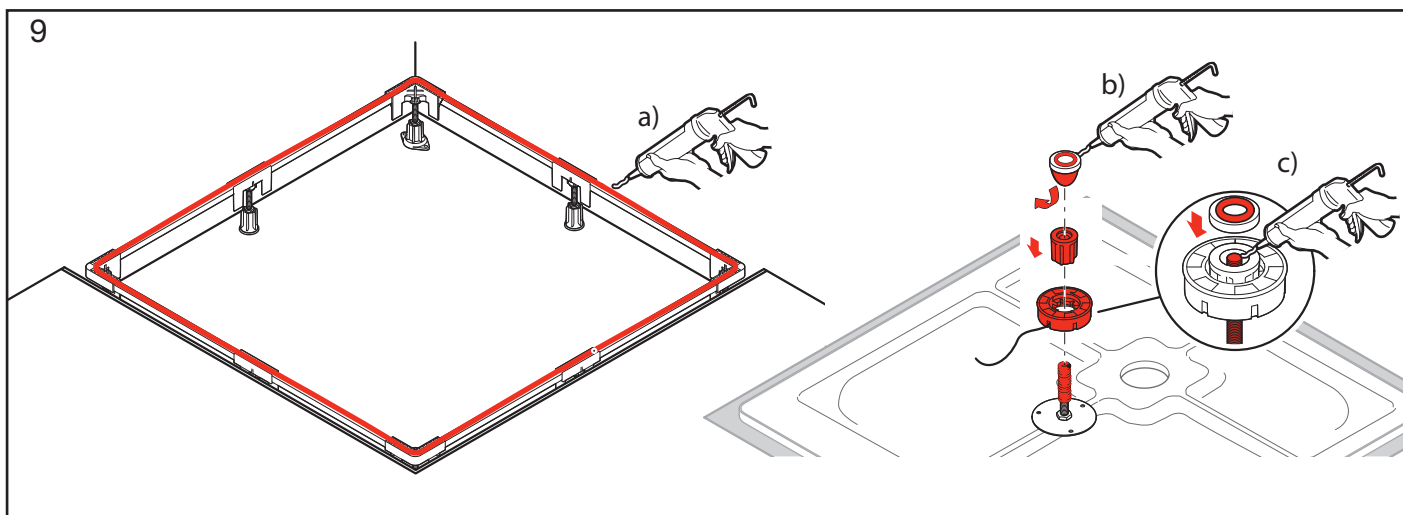
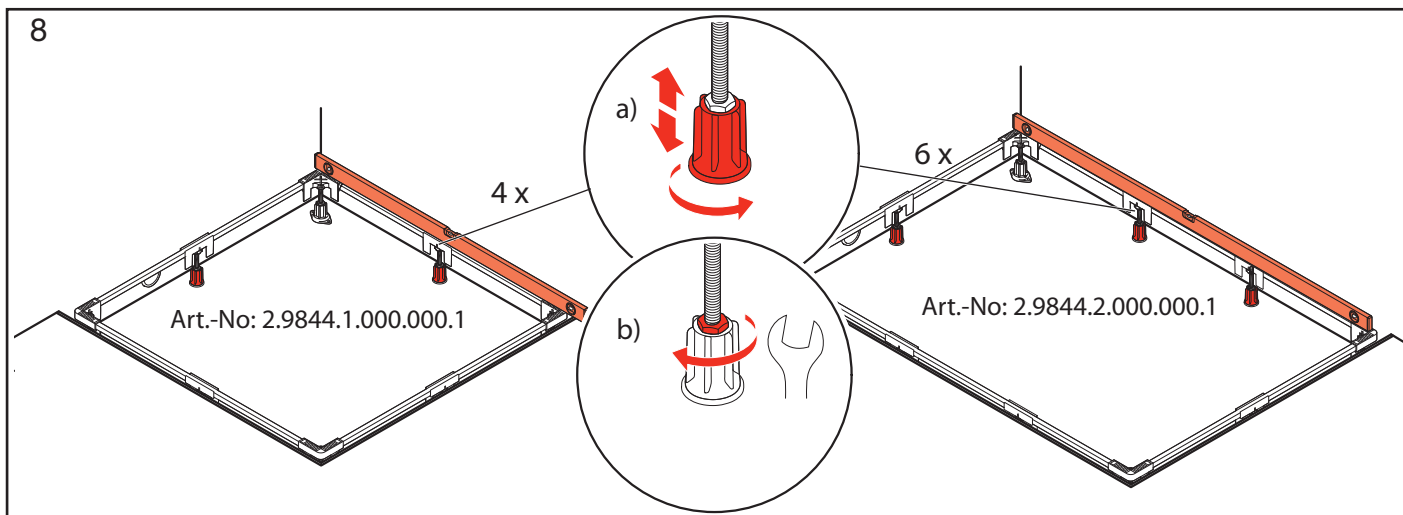
A		B		A		B	
	4 x 4 x		45 mm	1 x	2 x		45 mm
Art.-No: 2.9844.1.000.000.1	4 x 6 x		M10 x 77 mm	1 x	2 x		32 mm
	8 x 10 x		M10 x 51 mm	1 x	2 x		
	8 x 10 x		M10 x 77 mm	3 x	6 x		5 x 10 mm
	8 x 10 x		M10 x 51 mm	1 x	2 x		M10 x 77 mm
	16 x 20 x		M10 x 5 mm	1 x	2 x		M10 x 51 mm
	4 x 6 x		6.4 x 12 x 1.6 mm	1 x	2 x		M10 x 5 mm
	4 x 4 x		S8	1 x	2 x		
	4 x 4 x		5 x 50 mm	-	2 x		
	4 x 4 x			4 x	6 x		

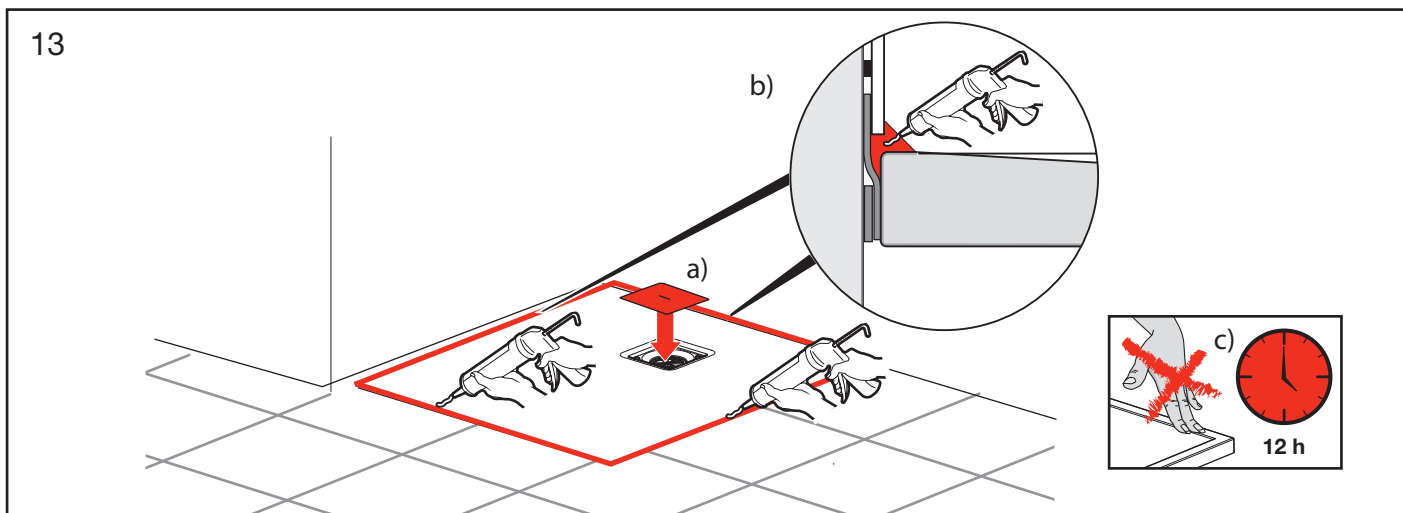
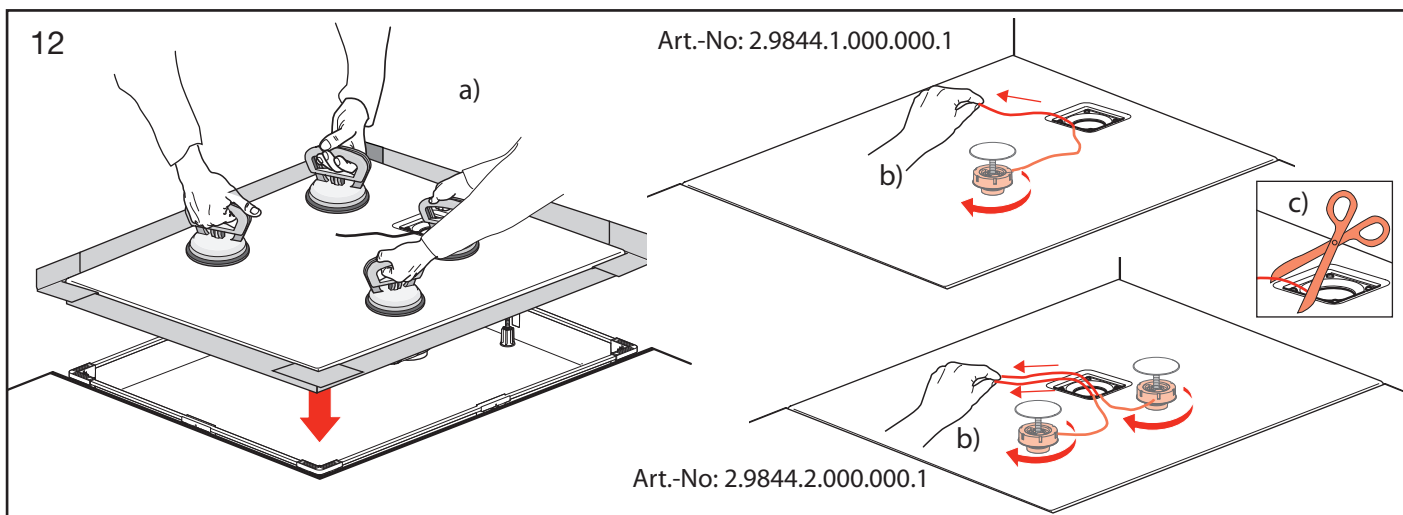
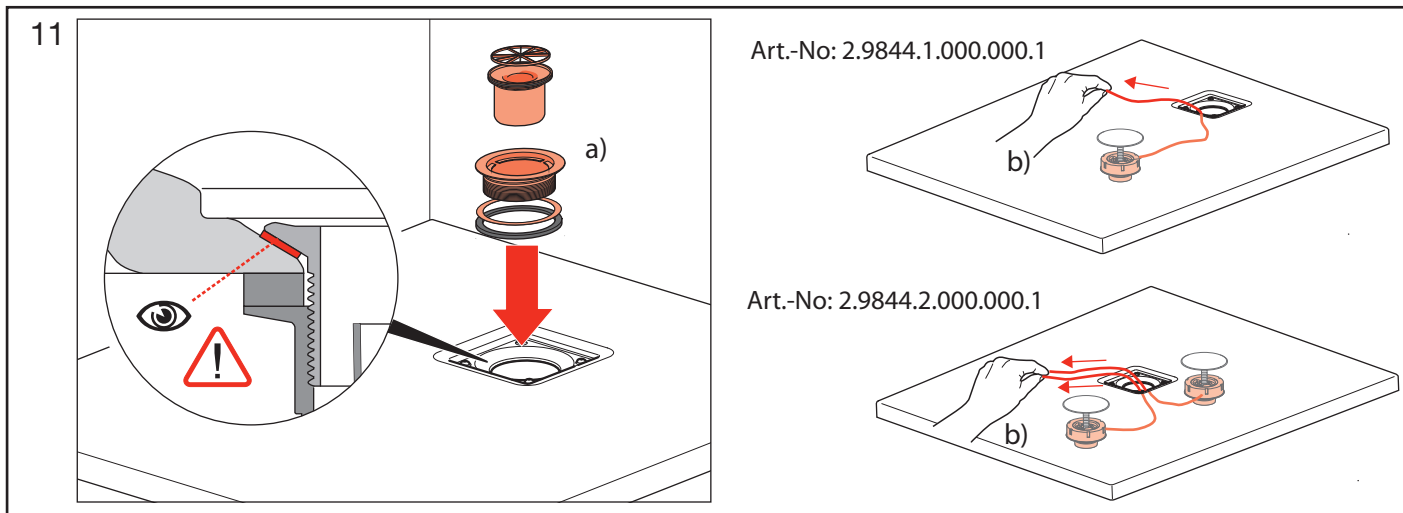
- DE** Installationsvorschrift Montagerahmen
- FR** Consignes d'installation du cadre de montage
- IT** Istruzioni di installazione telaio di montaggio
- EN** Mounting frame installation regulations
- ES** Instrucciones de instalación del bastidor de montaje
- NL** Installatievoorschrift montageframe
- CZ** Pøedpis instalace montážního rámu
- LT** Montavimo rëmo įrengimo nurodymai
- PL** Przepisy dotyczące instalacji ramy montażowej
- HU** Telepítési útmutató a szerelõkerethez
- RU** Инструкция по установке монтажной рамы
- BG** Инструкция за монтаж на монтажните рамки













# LAUFEN

Laufen Bathrooms AG  
Wahlenstrasse 46  
CH-4242 Laufen, Switzerland  
[www.laufen.com](http://www.laufen.com)