

# REMER

## RUBINETTERIE

SERIE  
SERIES

# CLASS LINE

CODICE  
CODE

# L65

### IMMAGINE - IMAGE

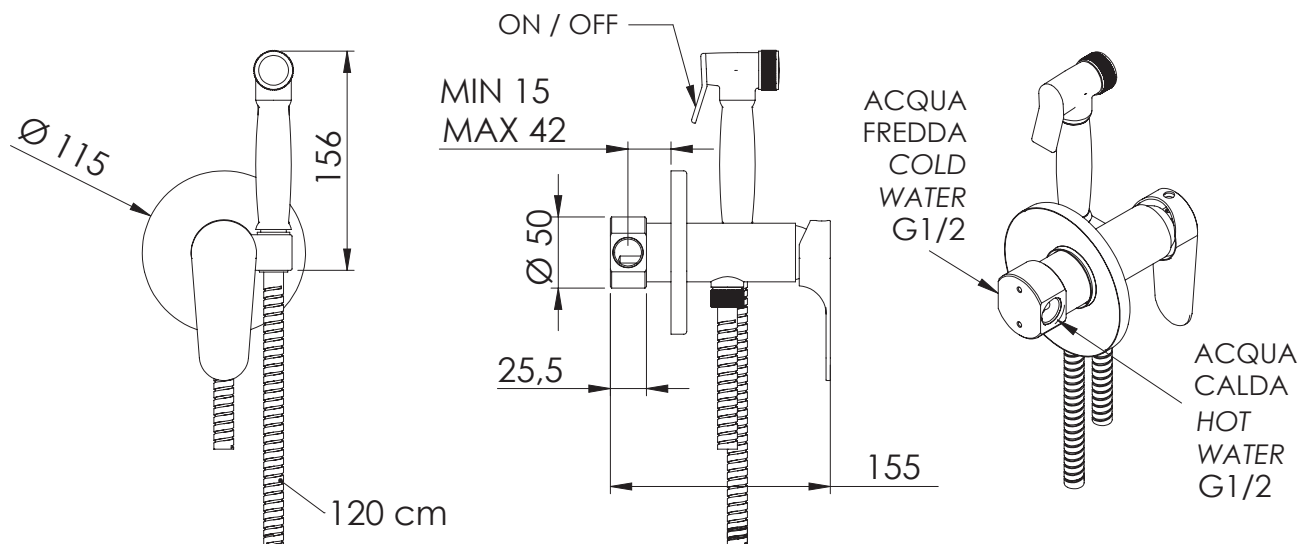


### DESCRIZIONE - DESCRIPTION

Miscelatore incasso per shut-off serie class line comprensivo di doccetta shut-off art. 3320L, supporto doccia-presa acqua, tutto in ottone cromato e flessibile doccia cm 120.

Built-in shower mixer set class line series including shut-off art. 3320L, shower holder-water punch on flange, all in c.p. brass and shower flexible cm 120.

### SCHEDA TECNICA - TECHNICAL FEATURES



### CARATTERISTICHE - FEATURES



Posizione d'interruzione getto  
Stop flow position



Massaggio con getto vigoroso concentrato  
Massage with vigorous concentrated jet



Flessibile Lungo 120 cm  
Flexible Length 120 cm

### COMPONENTI - COMPONENTS



Cartuccia R52  
Cartridge R52

### FINITURE - FINISHING



CR  
Cromo  
Chrome

REMER Rubinetterie S.p.A.

Via Leonardo Da Vinci, 83 - 20062 Cassano d'Adda (MI) - Italy - Tel. +39 0363 364211 - info@remer.eu - www.remer.eu