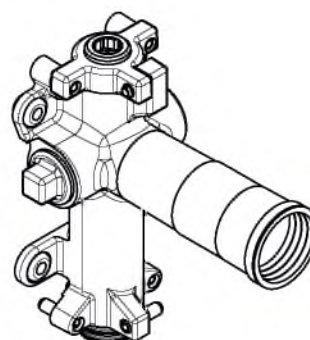
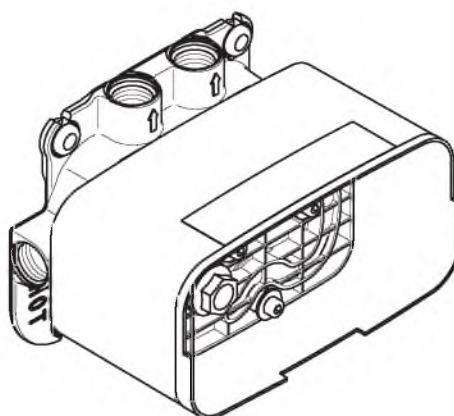


DE / Gebrauchsanleitung / Montageanleitung	02
FR / Mode d'emploi / Instructions de montage	02
EN / Instructions for use / assembly instructions	03
IT / Istruzioni per l'uso / Istruzioni per Installazione	03
ES / Modo de empleo / Instrucciones de montaje	04
NL / Gebruiksaanwijzing / Handleiding	04
DK / Brugsanvisning / Monteringsvejledning	05
PT / Instruções para uso / Manual de Instalação	05
PL / Instrukcja obsługi / Instrukcja montażu	06
CS / Návod k použití / Montážní návod	06
SK / Návod na použitie / Montážny návod	07
ZH / 用户手册 / 组装说明	07
RU / Руководство пользователя / Инструкция по монтажу	08
HU / Használati útmutató / Szerelési útmutató	08
FI / Käyttöohje / Asennusohje	09
SV / Bruksanvisning / Monteringsanvisning	09
LT / Vartotojo instrukcija / Montavimo instrukcijos	10
HR / Upute za uporabu / Uputstva za instalaciju	10
TR / Kullanım kılavuzu / Montaj kılavuzu	11
RO / Manual de utilizare / Instrucțiuni de montare	11
EL / Οδηγίες χρήσης / Οδηγία συναρμολόγησης	12
SL / Navodilo za uporabo / Navodila za montažo	12
ET / Kasutusjuhend / Paigaldusjuhend	13
LV / Lietošanas pamācība / Montāžas instrukcija	13
SR / Uputstvo za upotrebu / Uputstvo za montažu	14
NO / Bruksanvisning / Montasjeveiledning	14
BG / Инструкция за употреба / Ръководство за монтаж	15
SQ / Udhëzuesi i përdorimit / Udhëzime rreth montimit	15
AR / معيّنات تاملعت / مادختسلا ليلد	16



AXOR One
45770180



AXOR One
45710180

⚠ SICHERHEITSHINWEISE

- ⚠ Bei der Montage müssen zur Vermeidung von Quetsch- und Schnittverletzungen Handschuhe getragen werden.
- ⚠ Das Produkt darf nur zu Bade-, Hygiene- und Körperreinigungszwecken eingesetzt werden.
- ⚠ Große Druckunterschiede zwischen den Kalt- und Warmwasseranschlüssen müssen ausgeglichen werden.

MONTAGEHINWEISE

- / Vor der Montage muss das Produkt auf Transportschäden untersucht werden. Nach dem Einbau werden keine Transport- oder Oberflächenschäden anerkannt.
- / Die Leitungen und die Armatur müssen nach den gültigen Normen montiert, gespült und geprüft werden.
- / Die in den Ländern jeweils gültigen Installationsrichtlinien sind einzuhalten.

TECHNISCHE DATEN

Betriebsdruck:	max. 1 MPa
Empfohlener Betriebsdruck:	0,15 - 0,6 MPa
Prüfdruck:	1,6 MPa (1 MPa = 10 bar = 147 PSI)
Heißwassertemperatur:	max. 70°C
Empfohlene Heißwassertemperatur:	65°C
1 Verbraucher	ca. 24 l/min
2 Verbraucher	ca. 24 l/min
3 Verbraucher	ca. 24 l/min
1 + 2 Verbraucher	ca. 30 l/min
1 + 2 + 3 Verbraucher	ca. 30 l/min
4 Abgang für zusätzlichen Verbraucher	ca. 29 l/min
Anschlüsse G 1/2:	kalt rechts - warm links
Thermische Desinfektion:	max. 70°C/4 min

Das Produkt ist ausschließlich für Trinkwasser konzipiert!

SYMBOLERKLÄRUNG


 Kein essigsäurehaltiges Silikon verwenden!

 MASSE (siehe Seite 17)

 MONTAGEBEISPIELE (siehe Seite 18)

 Mitte Duschwanne/Mitte Badewanne

 SERVICE TEILE (siehe Seite 37)

 Axor One in Kombination mit einer Exafill Wanneneinlauf mit Ab- und Überlaufgarnitur (siehe Seite 32)

 PRÜFZEICHEN (siehe Seite 38)

MONTAGE (siehe Seite 28) 

⚠ CONSIGNES DE SÉCURITÉ

- ⚠ Lors du montage, porter des gants de protection pour éviter toute blessure par écrasement ou coupure.
- ⚠ Le produit ne doit servir qu'à se laver et à assurer l'hygiène corporelle.
- ⚠ Il est conseillé d'équilibrer les pressions de l'eau chaude et froide.

INSTRUCTIONS POUR LE MONTAGE


- / Avant son montage, s'assurer que le produit n'a subi aucun dommage pendant le transport. Après le montage, tout dommage de transport ou de surface ne pourra pas être reconnu.
- / Les conduites et la robinetterie doivent être montés, rincés et contrôlés selon les normes en vigueur.
- / Les directives d'installation en vigueur dans le pays concerné doivent être respectées.

INFORMATIONS TECHNIQUES

Pression de service autorisée:	max. 1 MPa
Pression de service conseillée:	0,15 - 0,6 MPa
Pression maximum de contrôle:	1,6 MPa (1 MPa = 10 bar = 147 PSI)
Température d'eau chaude:	max. 70°C
Température recommandée:	65°C
1 Consommateur	environ 24 l/min
2 Consommateur	environ 24 l/min
3 Consommateur	environ 24 l/min
1 + 2 Consommateur	environ 30 l/min
1 + 2 + 3 Consommateur	environ 30 l/min
4 Sortie pour consommateur supplémentaire	environ 29 l/min
Raccordement G 1/2:	froide à droite - chaude à gauche
Desinfection thermique:	max. 70°C/4 min

Le produit est exclusivement conçu pour de l'eau potable!

DESCRIPTION DU SYMBOLE

 Ne pas utiliser de silicone contenant de l'acide acétique!

 DIMENSIONS (voir pages 17)

 EXEMPLES DE MONTAGE (voir pages 18)

 Centre cuvette de douche/Centre de la baignoire

 PIÈCES DÉTACHÉES (voir pages 37)

 Axor One en combinaison avec un remplissage exafill avec mécanisme de vidage et de trop-plein (voir pages 32)

 CLASSIFICATION ACOUSTIQUE ET DÉBIT (voir pages 38)

MONTAGE (voir pages 28) 

⚠ SAFETY NOTES

- ⚠ Gloves should be worn during installation to prevent crushing and cutting injuries.
- ⚠ The product may only be used for bathing, hygienic and body cleaning purposes.
- ⚠ The hot and cold supplies must be of equal pressures.

INSTALLATION INSTRUCTIONS

- / Prior to installation, inspect the product for transport damages. After it has been installed, no transport or surface damage will be honoured.
- / The pipes and the fixture must be installed, flushed and tested as per the applicable standards.
- / The plumbing codes applicable in the respective countries must be observed.

TECHNICAL DATA

Operating pressure:	max. 1 MPa
Recommended operating pressure:	0,15 - 0,6 MPa
Test pressure:	1,6 MPa (1 MPa = 10 bar = 147 PSI)
Hot water temperature:	max. 70°C
Recommended hot water temp.:	65°C
1 Consumer	approx. 24 l/min
2 Consumer	approx. 24 l/min
3 Consumer	approx. 24 l/min
1 + 2 Consumer	approx. 30 l/min
1 + 2 + 3 Consumer	approx. 30 l/min
4 Outlet for additional consumer	approx. 29 l/min
Connections G 1/2:	cold right - hot left
Thermal disinfection:	max. 70°C/4 min

The product is exclusively designed for drinking water!

SYMBOL DESCRIPTION


 Do not use silicone containing acetic acid!

 DIMENSIONS (see page 17)

 INSTALLATION EXAMPLE (see page 18)

X Center shower tub/Center bath tub

 SPARE PARTS (see page 37)

 Axor One in combination with an Exafill bath filler with overflow and waste (see page 32)

 TEST CERTIFICATE (see page 38)

ASSEMBLY (see page 28) 

⚠ INDICAZIONI SULLA SICUREZZA

- ⚠ Durante il montaggio, per evitare ferite da schiacciamento e da taglio bisogna indossare guanti protettivi.
- ⚠ Il prodotto deve essere utilizzato esclusivamente per fare il bagno e per l'igiene del corpo.
- ⚠ Attenzione! Compensare le differenze di pressione tra i collegamenti dell'acqua fredda e dell'acqua calda.

ISTRUZIONI PER IL MONTAGGIO

- / Prima del montaggio è necessario controllare che non ci siano stati danni durante il trasporto. Una volta eseguito il montaggio, non verranno riconosciuti eventuali danni di trasporto o delle superfici.
- / Montare, lavare e controllare tubature e rubinetteria rispettando le norme correnti.
- / Vanno rispettate le direttive di installazione nazionali vigenti nel rispettivo paese.

DATI TECNICI

Pressione d'uso:	max. 1 MPa
Pressione d'uso consigliata:	0,15 - 0,6 MPa
Pressione di prova:	1,6 MPa (1 MPa = 10 bar = 147 PSI)
Temperatura dell'acqua calda:	max. 70°C
Temp. dell'acqua calda consigliata:	65°C
1 Utenza	circa 24 l/min
2 Utenza	circa 24 l/min
3 Utenza	circa 24 l/min
1 + 2 Utenza	circa 30 l/min
1 + 2 + 3 Utenza	circa 30 l/min
4 Uscita per utenze aggiuntive	circa 29 l/min
Raccordi G 1/2:	fredda a destra - calda a sinistra
Disinfezione termica:	max. 70°C/4 min

Il prodotto è concepito esclusivamente per acqua potabile!

DESCRIZIONE SIMBOLO

 Non utilizzare silicone contenente acido acetico!

 INGOMBRI (vedi pagg. 17)

 ESEMPIO DI INSTALLAZIONE (vedi pagg. 18)

X Centro piatto doccia/Centro vasca

 PARTI DI RICAMBIO (vedi pagg. 37)

 Axor One in combinazione con Exafill scarico con erogazione al troppo pieno (vedi pagg. 32)

 SEGNO DI VERIFICA (vedi pagg. 38)

MONTAGGIO (vedi pagg. 28) 

INDICACIONES DE SEGURIDAD

- ⚠ Durante el montaje deben utilizarse guantes para evitar heridas por aplastamiento o corte.
- ⚠ El producto solo debe ser utilizado para fines de baño, higiene y limpieza corporal.
- ⚠ Grandes diferencias de presión en servicio entre agua fría y agua caliente deben equilibrarse.

INDICACIONES PARA EL MONTAJE

- / Antes del montaje se debe examinar el producto contra daños de transporte. Después de la instalación no se reconoce ningún daño de transporte o de superficie.
- / Los conductos y la grifería deben montarse, lavarse y comprobarse según las normas vigentes.
- / Es obligatorio el cumplimiento de las directrices de instalación vigentes en el país respectivo.

DATOS TÉCNICOS

Presión en servicio:	max. 1 MPa
Presión recomendada en servicio:	0,15 - 0,6 MPa
Presión de prueba:	1,6 MPa (1 MPa = 10 bar = 147 PSI)
Temperatura del agua caliente:	max. 70°C
Temp. recomendada del agua caliente:	65°C
1 Consumidor	aprox. 24 l/min
2 Consumidor	aprox. 24 l/min
3 Consumidor	aprox. 24 l/min
1 + 2 Consumidor	aprox. 30 l/min
1 + 2 + 3 Consumidor	aprox. 30 l/min
4 Salida para otros consumidores	aprox. 29 l/min
Racores excéntricos G 1/2:	a la derecha frío - a la izquierda caliente
Desinfección térmica:	max. 70°C/4 min

El producto ha sido concebido exclusivamente para agua potable.

DESCRIPCIÓN DE SÍMBOLOS


 No utilizar silicona que contiene ácido acético!

 DIMENSIONES (ver página 17)

 EJEMPLOS DE MONTAJE (ver página 18)

X Centro la plato de ducha/Centro de la bañera

 REPUESTOS (ver página 37)

 Axor One universal en combinación con Exafill, vaciador automático con chorro incorporado y rebosadero (ver página 32)

 MARCA DE VERIFICACIÓN (ver página 38)

VEILIGHEIDSIINSTRUCTIES

- ⚠ Bij de montage moeten ter voorkoming van kniel- en snijwonden handschoenen worden gedragen.
- ⚠ Het product mag alleen voor het wassen, hygiënische doeleinden en voor de lichaamsreiniging worden gebruikt.
- ⚠ Grote drukverschillen tussen de koud- en warmwatertoevoer dienen vermeden te worden.

MONTAGE-INSTRUCTIES

- / Vóór de montage moet het product gecontroleerd worden op transportschade. Na de inbouw wordt geen transport- of oppervlakteschade meer aanvaard.
- / De leidingen en armaturen moeten gemonteerd, gespoeld en gecontroleerd worden volgens de geldige normen.
- / De in de overeenkomstige landen geldende installatierichtlijnen moeten nageleefd worden.

TECHNISCHE GEGEVENS

Werkdruk: max.	max. 1 MPa
Aanbevolen werkdruk:	0,15 - 0,6 MPa
Getest bij:	1,6 MPa (1 MPa = 10 bar = 147 PSI)
Temperatuur warm water:	max. 70°C
Aanbevolen warm water temp.:	65°C
1 Verbruiker	ca. 24 l/min
2 Verbruiker	ca. 24 l/min
3 Verbruiker	ca. 24 l/min
1 + 2 Verbruiker	ca. 30 l/min
1 + 2 + 3 Verbruiker	ca. 30 l/min
4 Uitgang voor extra verbruikers	ca. 29 l/min
Aansluitingen G 1/2:	koud rechts - warm links
Thermische desinfectie:	max. 70°C/4 min

Het product is uitsluitend ontworpen voor drinkwater!

SYMBOOLBESCHRIJVING

 Gebruik geen zuurhoudende silicone!

 MATEN (zie blz. 17)

 MONTAGEVOORBEELDEN (zie blz. 18)

X Midden Douchebak/Midden bad

 SERVICE ONDERDELEN (zie blz. 37)

 Axor One in combinatie met Exafill badvul-, afvoer- en overloopgarnituur (zie blz. 32)

 KEURMERK (zie blz. 38)

⚠ SIKKERHEDSANVISNINGER

- ⚠ Ved monteringen skal der bruges handsker for at undgå kvæstelser og snitsår.
- ⚠ Produktet må kun bruges til bade-, hygiejne og kropsrengøringsformål.
- ⚠ Større trykforskelle mellem koldt og varmt vand bør udjævnes.

MONTERINGSANVISNINGER

- / Før monteringen skal produktet kontrolleres for transportskader. Efter monteringen godkendes transportskader eller skader på overfladen ikke længere.
- / Ledningerne og armaturerne skal monteres, skylles og kontrolleres iht. de gældende standarder.
- / Installationsbestemmelserne, der gælder i det enkelte land, skal overholdes.

TEKNISKE DATA

Driftstryk:	max. 1 MPa
Anbefalet driftstryk:	0,15 - 0,6 MPa
Prøvetryk:	1,6 MPa (1 MPa = 10 bar = 147 PSI)
Varmtvandstemperatur:	max. 70°C
Anbefalet varmtvandstemperatur:	65°C
1 Forbruger	ca. 24 l/min
2 Forbruger	ca. 24 l/min
3 Forbruger	ca. 24 l/min
1 + 2 Forbruger	ca. 30 l/min
1 + 2 + 3 Forbruger	ca. 30 l/min
4 Afgang for ekstra forbrugere	ca. 29 l/min
Tilslutninger G 1/2:	Koldt højre - varmt venstre
Termisk desinfektion:	max. 70°C/4 min

Produktet er udelukkende beregnet til drikkevand!

SYMBOLBESKRIVELSE

 Der må ikke benyttes eddikesyreholdig silikone!

 MÅLENE (se s. 17)

 MONTERINGSEKSEMPLER (se s. 18)

 Midt brusekar/Midt badekar

 RESERVEDELE (se s. 37)

 Axor One i kombination med Exafill påfyldnings- og overløbsgarniture (se s. 32)

 GODKENDELSE (se s. 38)

MONTERING (se s. 28) 

⚠ AVISOS DE SEGURANÇA

- ⚠ Durante a montagem devem ser utilizadas luvas de protecção, de modo a evitar ferimentos resultantes de entalamentos e de cortes.
- ⚠ O produto só pode ser utilizado para fins de higiene pessoal.
- ⚠ Grandes diferenças entre as pressões das águas quente e fria devem ser compensadas.

AVISOS DE MONTAGEM

- / Antes da montagem deve-se controlar o produto relativamente a danos de transporte. Após a montagem não são aceites quaisquer danos de transporte ou de superfície.
- / As tubagens e a torneira têm que ser montadas, enxaguadas e verificadas de acordo com as normas em vigor.
- / A prescrições de instalação válidas nos respetivos países devem ser respeitadas.

DADOS TÉCNICOS

Pressão de funcionamento:	max. 1 MPa
Pressão de func. recomendada:	0,15 - 0,6 MPa
Pressão testada:	1,6 MPa (1 MPa = 10 bar = 147 PSI)
Temperatura da água quente:	max. 70°C
Temp. água quente recomendada:	65°C
1 Consumidor	ca. 24 l/min
2 Consumidor	ca. 24 l/min
3 Consumidor	ca. 24 l/min
1 + 2 Consumidor	ca. 30 l/min
1 + 2 + 3 Consumidor	ca. 30 l/min
4 Salda para consumidor adicional	ca. 29 l/min
Ligacões G 1/2:	fria à direita - quente à esquerda
Desinfecção térmica:	max. 70°C/4 min

Este produto foi única e exclusivamente concebido para água potável!

DESCRIÇÃO DO SÍMBOLO

 Não utilizar silicone que contenha ácido acético!

 MEDIDAS (ver página 17)

 EXEMPLOS DE MONTAGEM (ver página 18)

 Meio da base de duche/Meio da banheira

 PEÇAS DE SUBSTITUIÇÃO (ver página 37)

 Axor One em combinação com Exafill com bica e avisador (ver página (ver página 32)

 MARCA DE CONTROLO (ver página 38)

MONTAGEM (ver página 28) 

⚠ WSKAZÓWKI BEZPIECZEŃSTWA

- ⚠ Aby uniknąć zranień na skutek zgniecia lub przecięcia, podczas montażu należy nosić rękawice ochronne.
- ⚠ Produkt może być używany tylko do kąpieli, higieny i czyszczenia ciała.
- ⚠ Znaczne różnice ciśnień na dopływach ciepłej i zimnej wody muszą zostać wyrównane.

WSKAZÓWKI MONTAZOWE

- / Przed montażem należy skontrolować produkt pod kątem szkód transportowych. Po montażu nie widać żadnych szkód transportowych ani szkód na powierzchni.
- / Przewody i armatura muszą być montowane, płukane i kontrolowane według obowiązujących norm.
- / Należy przestrzegać wytycznych instalacyjnych obowiązujących w danym kraju.

DANE TECHNICZNE

Ciśnienie robocze:	maks. 1 MPa
Zalecane ciśnienie robocze:	0,15 - 0,6 MPa
Ciśnienie probne:	1,6 MPa (1 MPa = 10 bary = 147 PSI)
Temperatura wody gorącej:	maks. 70°C
Zalecana temperatura wody gorącej:	65°C
1 Odbiornik	ok. 24 l/min
2 Odbiornik	ok. 24 l/min
3 Odbiornik	ok. 24 l/min
1 + 2 Odbiornik	ok. 30 l/min
1 + 2 + 3 Odbiornik	ok. 30 l/min
4 Wylot dla dodatkowego użytkownika	ok. 29 l/min
Przyłącza G 1/2:	Zimna z prawej - Ciepła z lewej
Dezynfekcja termiczna:	maks. 70°C/4 min

Produkt przeznaczony wyłącznie do wody pitnej!

⚠ BEZPEČNOSTNÍ POKYNY

- ⚠ Pro zabránění řezným zraněním a pohmožděním je nutné při montáži nosit rukavice.
- ⚠ Produkt smí být používán pouze ke koupání a za účelem tělesné hygieny.
- ⚠ Je nutné vyrovnat velké rozdíly tlaku mezi přípoji studené a teplé vody.

POKYNY K MONTÁŽI

- / Před montáží je třeba produkt zkontrolovat, zda nebyl při transportu poškozen. Po zabudování nebudou uznány žádné škody způsobené transportem nebo poškození povrchu.
- / Vedení a armatura musí být namontovány, propláchnuty a otestovány podle platných norem.
- / Je třeba dodržovat montážní pravidla platné v dané zemi.

TECHNICKÉ ÚDAJE

Provozní tlak:	max. 1 MPa
Doporučený provozní tlak:	0,15 - 0,6 MPa
Zkušební tlak:	1,6 MPa (1 MPa = 10 bar = 147 PSI)
Teplota horké vody:	max. 70°C
Doporučená teplota horké vody:	65°C
1 Spotřebič	cca 24 l/min
2 Spotřebič	cca 24 l/min
3 Spotřebič	cca 24 l/min
1 + 2 Spotřebič	cca 30 l/min
1 + 2 + 3 Spotřebič	cca 30 l/min
4 Odpad pro další spotřebič	cca 29 l/min
Přípoje G 1/2:	studená vpravo - tepla vlevo
Teplotná dezinfekce:	max. 70°C/4 min

Výrobky Hansgrohe jsou vhodné pro přímý kontakt s pitnou vodou.

OPIS SYMBOLU

 Nie stosować silikonów zawierających kwas octowy!

 WYMIARY (patrz strona 17)

 PRZYKŁADY MONTAZOWE (patrz strona 18)

X Środek brodzika/Środek wanny

 CZĘŚCI SERWISOWE (patrz strona 37)

 Axor One w kombinacji z odpływem wannowym Exafill posiadającym możliwość napełniania i opróżniania wanny (patrz strona 32)

 ZNAK JAKOŚCI (patrz strona 38)

POPIS SYMBOLŮ


 Nepoužívat silikon s obsahem kyseliny octové!

 ROZMĚRY (viz strana 17)

 PŘÍKLADY MONTÁŽE (viz strana 18)

X Střed sprchové vany/Střed koupací vany

 SERVISNÍ DÍLY (viz strana 37)

 Axor One v kombinaci s vanovým napuštěním Exafill s odpadní a přepadovou garniturou (viz strana 32)

 ZKUŠEBNÍ ZNAČKA (viz strana 38)

△ BEZPEČNOSTNÉ POKYNY

- △ Pri montáži musíte nosiť rukavice, aby ste predišli pomliaždeninám a rezným poraneniam.
- △ Produkt sa smie používať len na kúpanie a telesnú hygienu.
- △ Veľké rozdiely v tlaku medzi prípojkami studenej a teplej vody musia byť vyrovnané.

POKYNY PRE MONTÁŽ

- / Pred montážou musíte produkt skontrolovať, či nebol počas transportu poškodený. Po zabudovaní nebudú uznané žiadne škody spôsobené transportom alebo poškodenia povrchu.
- / Ledningarna och blandaren måste monteras, spolás igenom och kontrolleras enligt de gällande normerna.
- / Je potrebné dodržiavať smernice o inštalácii, ktoré sú práve teraz platné v krajine.

TECHNICKÉ ÚDAJE

Prevádzkový tlak:	max. 1 MPa
Doporučený prevádzkový tlak:	0,15 - 0,6 MPa
Skúšobný tlak:	1,6 MPa (1 MPa = 10 bar = 147 PSI)
Teplota teplej vody:	max. 70°C
Doporučená teplota teplej vody:	65°C
1 Spotřebič	asi 24 l/min
2 Spotřebič	asi 24 l/min
3 Spotřebič	asi 24 l/min
1 + 2 Spotřebič	asi 30 l/min
1 + 2 + 3 Spotřebič	asi 30 l/min
4 Odtok pre dodatočné spotrebiče	asi 29 l/min
Prípoje G 1/2:	studená vpravo - teplá vľavo
Termická dezinfekcia:	max. 70°C / 4 min

Výrobok je koncipovaný výhradne pre pitnú vodu!

POPIS SYMBOLOV

 Nepoužívať silikón s obsahom kyseliny octovej!

 ROZMERY (viď strana 17)

 PŘÍKLADY MONTÁŽE (viď strana 18)

 Stred sprchovej vane / Stred vane

 SERVISNÉ DIELY (viď strana 37)

 Axor One kombinovaný s EXAFILL vaňovým napúšťaním s odpadovou a prepadovou garnitúrou (viď strana 32)

 OSVEDČENIE O SKÚŠKE (viď strana 38)

MONTÁŽ (viď strana 28) 

△ 安全技巧

- △ 装配时为避免挤压和切割受伤，必须戴上手套。
- △ 本产品只允许作为洗浴、卫生和洁身之用。
- △ 冷热水管间过大的压力差必须予以平衡。

安装提示


- / 安装前必须检查产品是否受到运输损害。安装后将不认可运输损害或表面损伤。
- / 管道和阀门必须根据通用标准进行安装、冲洗和检查。
- / 请遵守当地国家现行的安装规定。


技术参数


工作压力:	最大 1 MPa
推荐工作压力:	0,15 - 0,6 MPa
测试压强:	1,6 MPa (1 MPa = 10 bar = 147 PSI)
热水温度:	最大 70°C
推荐热水温度:	65°C
1 用户	大约 24 升/分钟
2 用户	大约 24 升/分钟
3 用户	大约 24 升/分钟
1 + 2 用户	大约 30 升/分钟
1 + 2 + 3 用户	大约 30 升/分钟
4 额外的出水口	大约 29 升/分钟
连接管线 G 1/2:	左热右冷
热力消毒:	最大 70°C / 4 分钟

该产品专为饮用水设计！

符号说明


 请勿使用含有乙酸的硅胶！

 大小 (参见第 17 页)

 安装示意 (参见第 18 页)

 中心淋浴盆 / 槽中间

 备用零件 (参见第 37 页)

 Axor One 与下水部件组合，配备出水组件及溢流组件 (参见第 32 页)

 检验标记 (参见第 38 页)

安装 (参见第 28 页) 

▲ УКАЗАНИЯ ПО ТЕХНИКЕ БЕЗОПАСНОСТИ

- ▲ Во время монтажа следует надеть перчатки во избежание прищемления и порезов.
- ▲ Изделие разрешается использовать только в гигиенических целях: для принятия ванны и личной гигиены.
- ▲ донного клапа. Перед установкой смесителя необходимо регулировочными кранами выровнять давление холодной и горячей воды при помощи вентилей регулирующих подачу воды в квартиру.

УКАЗАНИЯ ПО МОНТАЖУ

- / Перед монтажом следует проверить изделие на предмет повреждений при перевозке. После монтажа претензии о возмещении ущерба за повреждения при перевозке или повреждения поверхностей не принимаются.
- / Трубы и арматура должны быть установлены, промыты и проверены в соответствии с действующими нормами.
- / Необходимо соблюдать требования по монтажу, действующие в соответствующих странах.

ТЕХНИЧЕСКИЕ ДАННЫЕ

Рабочее давление:	не более, 1 МПа
Рекомендуемое рабочее давление:	0,15 - 0,6 МПа
Давлении:	1,6 МПа (1 МПа = 10 bar = 147 PSI)
Температура горячей воды:	не более, 70°C
Рекомендуемая темп. гор. воды:	65°C
1 Потребитель	ок. 24 л/мин
2 Потребитель	ок. 24 л/мин
3 Потребитель	ок. 24 л/мин
1 + 2 Потребитель	ок. 30 л/мин
1 + 2 + 3 Потребитель	ок. 30 л/мин
4 Выход для дополнительного потребителя	ок. 29 л/мин
Подключение G 1/2:	холодная справа - горячая слева
Термическая дезинфекция:	не более, 70°C/4 мин

Изделие предназначено исключительно для питьевой воды!

ОПИСАНИЕ СИМВОЛОВ


 Не применяйте силикон, содержащий уксусную кислоту.

 РАЗМЕРЫ (см. стр. 17)

 ВАРИАНТЫ УСТАНОВКИ (см. стр. 18)

X Середина душевой ванны/середина ванны

 КОМПЛЕКТ (см. стр. 37)

 Axor One в комбинации со впуском ванны Exafill со сливной и переливной гарнитурой (см. стр. 32)

 **ЗНАК ТЕХНИЧЕСКОГО КОНТРОЛЯ** (см. стр. 38)

МОНТАЖ (см. стр. 28) 

▲ BIZTONSÁGI UTASÍTÁSOK

- ▲ A szerelésnél a zúzódások és vágási sérülések elkerülése érdekében kesztyűt kell viselni.
- ▲ A terméket csak fürdéshez, mosakodáshoz, és egészségügyi tisztálkodáshoz szabad használni.
- ▲ A hidegvíz- és a melegvíz-csatlakozások közötti nagy nyomáskülönbséget kicell egyenlíteni!

SZERELÉSI UTASÍTÁSOK

- / A szerelés előtt ellenőrizni kell, hogy a terméknek nincs-e szállítási sérülése. Beépítés után a szállítási- vagy felületi sérüléseket nem ismerik el.
- / A vezetékeket és a csaptelepelt az érvényes szabványoknak megfelelően kell felszerelni, öblíteni és ellenőrizni
- / Az egyes országokban érvényes installációs irányelveket be kell tartani.

MŰSZAKI ADATOK

Üzemi nyomás:	max. 1 MPa
Ajánlott üzemi nyomás:	0,15 - 0,6 MPa
Nyomáspróba:	1,6 MPa (1 MPa = 10 bar = 147 PSI)
Forróvíz hőmérséklet:	max. 70°C
Forróvíz javasolt hőmérséklete:	65°C
1 Felhasználó	kb. 24 l/perc
2 Felhasználó	kb. 24 l/perc
3 Felhasználó	kb. 24 l/perc
1 + 2 Felhasználó	kb. 30 l/perc
1 + 2 + 3 Felhasználó	kb. 30 l/perc
4 Kifolyó további felhasználó számára	kb. 29 l/perc
G 1/2 csatlakozás:	hideg jobbra - meleg balra
Termikus fertőtlenítés:	max. 70°C/4 perc

A terméket kizárólag ivóvízhez tervezték!

SZIMBÓLUMOK LEÍRÁSA

 Ne használjon ecetsavtartalmú szilikont!

 MÉRETET (lásd a oldalon 17)

 SZERELÉSI PÉLDÁK (lásd a oldalon 18)

X Zuhanytálca közepe/A kad közepe

 TARTOZÉKOK (lásd a oldalon 37)

 Axor One, valamint Exafill kádtelelő, le- és túlfolyó kombinációja (lásd a oldalon 32)

 **VIZSGAJEL** (lásd a oldalon 38)

SZERELÉS (lásd a oldalon 28) 

▲ TURVALLISUUSOHJEET

- ▲ Asennuksessa on käytettävä käsitteitä puristumien ja viiltojen aiheuttamien tapaturmien estämiseksi.
- ▲ Tuotetta saa käyttää ainoastaan kylpy-, hygienia- ja puhdistustarkoituksiin.
- ▲ Suuret paine-erot kylmä- ja kuumavesiliitäntöjen välillä on tasattava.

ASENNUSOHJEET

- / Ennen asennusta on tarkastettava tuotteen mahdolliset kuljetusvahingot. Asennuksen jälkeen kuljetus- ja pintavaurioita ei hyväksytä.
- / Putket ja hana on asennettava, huuhdeltava ja tarkastettava voimassa olevien standardien mukaisesti.
- / Jokaisessa maassa on noudatettava siellä päteviä asennusohjeita.

TEKNISET TIEDOT

Käyttöpaine:	maks. 1 MPa
Suosittelun käyttöpaine:	0,15 - 0,6 MPa
Koestuspaine:	1,6 MPa (1 MPa = 10 bar = 147 PSI)
Kuuman veden lämpötila:	maks. 70°C
Kuuman veden suosituslämpötila:	65°C
1 Kuluttaja	n. 24 l/min
2 Kuluttaja	n. 24 l/min
3 Kuluttaja	n. 24 l/min
1 + 2 Kuluttaja	n. 30 l/min
1 + 2 + 3 Kuluttaja	n. 30 l/min
4 Lähtö lisökuluttajaa varten	n. 29 l/min
Liittimet G 1/2:	kylmä oikealla - kuuma vasemmalla
Lämpödesinfektio:	maks. 70°C/4 min

Tuote on suunniteltu käytettäväksi ainoastaan juomaveden kanssa!

MERKIN KUVAUS

-  Älä käytä etikahappopitoista silikonial
-  MITAT (katso sivu 17)
-  ASENNUSESIMERKKEJÄ (katso sivu 18)
-  Suihkualtaan keskusta / Ammeen keskusta
-  VARAOSAT (katso sivu 37)
-  Axor One yhdessä Exafill ammeenäyttöhana varustettuna tyhjennys- ja ylivuotovarusteilla (katso sivu 32)
-  KOESTUSMERKKI (katso sivu 38)



▲ SÄKERHETSANVISNINGAR

- ▲ Handskar ska bäras under monteringsarbetet så att man kan undvika kläm- och skärskadorgen werden.
- ▲ Produkten får bara användas till kroppshygien med bad och dusch.
- ▲ Stora tryckskillnader mellan anslutningarna för varmt och kallt vatten måste utjämnas.

MONTERINGSANVISNINGAR








- / Det måste undersökas om produkten har transportskador innan den monteras. Efter monteringen accepteras inga transport- eller ytskiktsskador.
- / Ledningarna och blandaren måste monteras, spolas igenom och kontrolleras enligt de gällande normerna.
- / De installationsriktlinjer som gäller i länderna ska följas.

TEKNISKA DATA

Driftstryck:	max. 1 MPa
Rek. driftstryck:	0,15 - 0,6 MPa
Tryck vid provtryckning:	1,6 MPa (1 MPa = 10 bar = 147 PSI)
Varmvattentemperatur:	maks. 70°C
Rek. varmvattentemp.:	65°C
1 Förbrukare	ca. 24 l/min
2 Förbrukare	ca. 24 l/min
3 Förbrukare	ca. 24 l/min
1 + 2 Förbrukare	ca. 30 l/min
1 + 2 + 3 Förbrukare	ca. 30 l/min
4 Avlopp för ytterligare förbrukare	ca. 29 l/min
Anslutningar G 1/2:	kallt höger - varmt vänster
Termisk desinfektion:	max. 70°C/4 min

Produkten är enbart avsedd för dricksvatten!

SYMBOLFÖRKLARING

-  Använd inte silikon som innehåller ättiksyra!
-  MÄTTEN (se sidan 17)
-  MONTERINGSEXEMPEL (se sidan 18)
-  Mitten av duschkaret / Mitt på badkar
-  RESERVDLAR (se sidan 37)
-  Axor One i kombination med ett Exafill karinlopp med från- och överninningsset (se sidan 32)
-  TESTSIGILL (se sidan 38)



SAUGUMO TECHNIKOS NURODYMAI

- ⚠ Apsaugai nuo užspaudimo ir įsijovimo montavimo metu mūvėkite pirštines.
- ⚠ Gaminys turi būti naudojamas tik maudymuisi, kūno higienai ir švarai palaikyti.
- ⚠ Turi būti išlyginti šalto ir karšto slėgio nelygumai.

MONTAVIMO INSTRUKCIJA

- / Prieš montuojant būtina patikrinti, ar gaminys nebuvo pažeistas transportavimo metu. Sumontavus pretenzijos dėl transportavimo ir paviršiaus pažeidimų nepriimamos.
- / Vamzdžiai ir sujungimai turi būti montuojami, plaunami ir tikrinami pagal galiojančias normas.
- / Laikykites atitinkamoje šalyje galiojančių direktyvų dėl įrengimo.

TECHNINIAI DUOMENYS

Darbinis slėgis:	ne daugiau kaip 1 MPa
Rekomenduojamas slėgis:	0,15 - 0,6 MPa
Bandomasis slėgis:	1,6 MPa (1 MPa = 10 barų = 147 PSI)
Karšto vandens temperatūra:	ne daugiau kaip 70°C
Rekomenduojama karšto vandens temperatūra:	65°C
1 Vartotojas	apie 24 l/min
2 Vartotojas	apie 24 l/min
3 Vartotojas	apie 24 l/min
1 + 2 Vartotojas	apie 30 l/min
1 + 2 + 3 Vartotojas	apie 30 l/min
4 Ištekėjimas papildomam imtuvui	apie 29 l/min
Prijungimas G 1/2:	Šaltas vanduo dešinėje, karštas - kairėje
Terminis dezinfekavimas:	ne daugiau kaip 70°C/4 min

Produktas skirtas tik geriamajam vandeniui!

SIMBOLIO APRASŲMAS


 Nenaudokite silikono, kurio sudėtyje yra acto rūgšties!

 IŠMATAVIMAI (žr. psl. 17)

 MONTAVIMO PAVYZDŽIAI (žr. psl. 18)

 Dušo padėklo centras/Vonios vidurys

 ATSARGINES DALYS (žr. psl. 37)

 Axor One kartu su Exafill vonios čiaupu ir išleidimo bei apsauginės angos rinkiniais (žr. psl. 32)

 BANDYMO PAŽYMA (žr. psl. 38)

**SIGURNOSNE UPUTE**

- ⚠ Prilikom montaže se radi sprječavanja prignječjenja i posjekotina moraju nositi rukavice.
- ⚠ Proizvod se smije primjenjivati samo za kupanje, tuširanje i osobnu higijenu.
- ⚠ Velika razlika u pritisku između vruće i hladne vode mora biti izbalansirana.

UPUTE ZA MONTAŽU

- / Prije montaže mora se provjeriti je li proizvod oštećen prilikom transporta. Nakon ugradnje se ne priznaju nikakve reklamacije koje se odnose na površinska i transportna oštećenja.
- / Cijevi i armatura moraju biti postavljeni, isprani i testirani prema važećim normama.
- / Obvezno se moraju uvažiti propisi o instalacijama koji vrijede u dotičnoj zemlji.

TEHNIČKI PODATCI

Najveći dopušteni tlak:	tlak 1 MPa
Preporučeni tlak:	0,15 - 0,6 MPa
Probni tlak:	1,6 MPa (1 MPa = 10 bar = 147 PSI)
Temperatura vruće vode:	tlak 70°C
Preporučena temperatura vruće vode:	65°C
1 Trošilo	oko 24 l/min
2 Trošilo	oko 24 l/min
3 Trošilo	oko 24 l/min
1 + 2 Trošilo	oko 30 l/min
1 + 2 + 3 Trošilo	oko 30 l/min
4 Izlaz za dodatno trošilo	oko 29 l/min
Spojevi G 1/2:	hladna desno - topla lijevo
Termička dezinfekcija:	tlak 70°C/4 min

Proizvod je koncipiran isključivo za pitku vodu!

OPIS SIMBOLA

 Nemojte koristiti silikon koji sadrži octenu kiselinu!

 MJERE (pogledaj stranicu 17)

 PRIMJERI INSTALACIJA (pogledaj stranicu 18)

 Sredina tuš-kada/Sredina kade

 REZERVNI DJELOVI (pogledaj stranicu 37)

 Axor One u kombinaciji s Exafill ispustom u kadu s odvodnom i preljevnom garnitutom (pogledaj stranicu 32)

 OZNAKA TESTIRANJA (pogledaj stranicu 38)



⚠ GÜVENLİK UYARILARI

- ⚠ Montaj esnasında ezilme ve kesilme gibi yaralanmaları önlemek için eldiven kullanılmalıdır.
- ⚠ Ürün yalnızca banyo, hijyen ve beden temizliği amaçları doğrultusunda kullanılabilir.
- ⚠ Sıcak ve soğuk su bağlantıları arasında büyük basınç farklılıkları varsa, bu basınç farklılıklarının dengelenmesi gerekir.

MONTAJ AÇIKLAMALARI








- / Montaj işleminden önce ürün nakliye hasarları yönünden kontrol edilmelidir. Montaj işleminden sonra nakliye veya yüzey hasarları için sorumluluk üstlenilmemektedir.
- / Boruların ve armatürün montajı, yıkanması ve kontrolü geçerli normlara göre yapılmalıdır.
- / Ülkelerde geçerli kurulum yönetmeliklerine riayet edilmelidir.

TEKNİK BİLGİLER

İşletme basıncı:	azami 1 MPa
Tavsiye edilen işletme basıncı:	0,15 - 0,6 MPa
Kontrol basıncı:	1,6 MPa (1 MPa = 10 bar = 147 PSI)
Sıcak su sıcaklığı:	azami 70°C
Tavsiye edilen su ısı:	65°C
1 Tüketici	yaklaşık 24 l/dak
2 Tüketici	yaklaşık 24 l/dak
3 Tüketici	yaklaşık 24 l/dak
1 + 2 Tüketici	yaklaşık 30 l/dak
1 + 2 + 3 Tüketici	yaklaşık 30 l/dak
4 ilave tüketici için çıkış	yaklaşık 29 l/dak
G 1/2 bağlantılar:	soğuk sağ - sıcak sol
Termik dezenfeksiyon:	azami 70°C/4 dak

Ürün sadece şebeke suyu için tasarlanmıştır!

SİMGE AÇIKLAMASI

-  Asetik asit içeren silikon kullanmayın!
-  ÖLÇÜLERİ (bakınız sayfa 17)
-  MONTAJ ÖRNEĞİ (bakınız sayfa 18)
-  X Duş kuvetinin ortası/Kuvetin ortası
-  YEDEK PARÇALAR (bakınız sayfa 37)
-  Çıkış ve tasma aksesuarlı bir Exafill batarya girişiyle bağlantılı Axor One (bakınız sayfa 32)
-  KONTROL İŞARETİ (bakınız sayfa 38)

MONTAJI (bakınız sayfa 28) 

⚠ INSTRUCȚIUNI DE SIGURANȚĂ

- ⚠ La montare utilizați mânăși pentru evitarea contuziunilor și tăierii mâinilor.
- ⚠ Produsul poate fi utilizat doar pentru spălarea, menținerea igienei și curățarea corpului.
- ⚠ Diferențele de presiune mari între alimentarea cu apă rece și apă caldă trebuie echilibrate.

INSTRUCȚIUNI DE MONTARE








- / Înainte de instalare verificați, dacă produsul prezintă deteriorări de transport. După instalare garanția nu acoperă deteriorările de transport și cele de suprafață.
- / Conductele și bateriile trebuie montate, spălate și verificate conform normelor în vigoare.
- / Respectați reglementările referitoare la instalare valabile în țara respectivă.

DATE TEHNICE

Presiune de funcționare:	max. 1 MPa
Presiune de funcționare recomandată:	0,15 - 0,6 MPa
Presiune de verificare:	1,6 MPa (1 MPa = 10 bar = 147 PSI)
Temperatura apei calde:	max. 70°C
Temperatura recomandată a apei calde:	65°C
1 Consumator	cca. 24 l/min
2 Consumator	cca. 24 l/min
3 Consumator	cca. 24 l/min
1 + 2 Consumator	cca. 30 l/min
1 + 2 + 3 Consumator	cca. 30 l/min
4 Evacuare pentru consumatorul suplimentar	cca. 29 l/min
Racorduri G 1/2 :	rece - dreapta/cald - stânga
Dezinfecție termică:	max. 70°C/4 min

Produsul este destinat exclusiv pentru apă potabilă.

DESCRIEREA SIMBOLURILOR

-  Nu utilizați silicon cu conținut de acid acetic!
-  DIMENSIUNI (vezi pag. 17)
-  EXEMPLE DE MONTARE (vezi pag. 18)
-  X În mijlocul cazii de duș/Cada de baie în mijloc
-  PIESE DE SCHIMB (vezi pag. 37)
-  Cutie Axor One în combinație cu Exafill pe intrarea în cada, cu un set pentru evacuare și deversare. (vezi pag. 32)
-  CERTIFICAT DE TESTARE (vezi pag. 38)

MONTARE (vezi pag. 28) 

⚠ ΥΠΟΔΕΙΞΕΙΣ ΑΣΦΑΛΕΙΑΣ

- ⚠ Για να αποφύγετε τραυματισμούς κατά τη συναρμολόγηση πρέπει να φοράτε γάντια.
- ⚠ Το προϊόν επιτρέπεται να χρησιμοποιείται μόνο σαν μέσο λουτρού, υγιεινής και καθαρισμού του σώματος.
- ⚠ Οι διαφορές της πίεσης μεταξύ της σύνδεσης κρύου και ζεστού νερού θα πρέπει να αντισταθμίζονται.

ΟΔΗΓΙΕΣ ΣΥΝΑΡΜΟΛΟΓΗΣΗΣ

- / Πριν τη συναρμολόγηση πρέπει να εξεταστεί το προϊόν για ζημιές μεταφοράς. Μετά την εγκατάσταση δεν αναγνωρίζονται ζημιές από τη μεταφορά ή επιφανειακές ζημιές.
- / Οι σωλήνες και η μπαταρία πρέπει να τοποθετηθούν σύμφωνα με τα ισχύοντα πρότυπα, να τεθούν υπό πίεση και να δοκιμαστούν.
- / Θα πρέπει να τηρούνται οι οδηγίες εγκατάστασης που ισχύουν σε κάθε κράτος.

ΤΕΧΝΙΚΑ ΧΑΡΑΚΤΗΡΙΣΤΙΚΑ

Λειτουργία πίεσης:

Συνιστώμενη λειτουργία πίεσης:

Πίεση ελέγχου:

Θερμοκρασία ζεστού νερού:

Συνιστώμενη θερμοκρασία ζεστού νερού:

1 Κατανάλωση

2 Κατανάλωση

3 Κατανάλωση

1 + 2 Κατανάλωση

1 + 2 + 3 Κατανάλωση

4 Έξοδος για πρόσθετο καταναλωτή

Συνδέσεις G 1/2:

Θερμική απολύμανση:

έως 1 MPa

0,15 - 0,6 MPa

1,6 MPa

(1 MPa = 10 bar = 147 PSI)

έως 70°C

65°C

περ. 24 l/min

περ. 24 l/min

περ. 24 l/min

περ. 30 l/min

περ. 30 l/min

περ. 29 l/min

κρύο δεξιά - ζεστό αριστερά

έως 70°C/4 min

Το προϊόν έχει σχεδιαστεί αποκλειστικά για πόσιμο νερό!


ΠΕΡΙΓΡΑΦΗ ΣΥΜΒΟΛΩΝ
 Μην χρησιμοποιείτε σιλικόνη που περιέχει οξικό οξύ!

 ΔΙΑΣΤΑΣΕΙΣ (βλ. Σελίδα 17)

 ΠΑΡΑΔΕΙΓΜΑΤΑ ΣΥΝΑΡΜΟΛΟΓΗΣΗΣ (βλ. Σελίδα 18)

 Μέσον της ντουσιέρας/Κέντρο μπανιέρας

 ΑΝΤΑΛΛΑΚΤΙΚΑ (βλ. Σελίδα 37)

 Axor One σε συνδυασμό με είσοδο νερού μπανιέρας Exafill με απορροή και εξοπλισμό υπερχείλισης (βλ. Σελίδα 32)

 ΣΗΜΑ ΕΛΕΓΧΟΥ (βλ. Σελίδα 38)
**⚠ VARNOSTNA OPOZORILA**

- ⚠ Pri montaži je treba nositi rokavice, da se preprečijo poškodbe zaradi zmečkanja ali urezov.
- ⚠ Ta izdelek se sme uporabljati le z namenom umivanja, vzdrževanja higiene in telesne nege.
- ⚠ Velike razlike v tlaku med priključkom za mrzlo in priključkom za toplo vodo je potrebno izravnati.

NAVODILA ZA MONTAŽO

- / Pred montažo je treba izdelek preveriti glede morebitnih transportnih poškodb. Po vgradnji transportne ali površinske poškodbe ne bodo več priznane.
- / Cevi in armaturo je treba montirati, izprati in preveriti po veljavnih standardih.
- / Upoštevati je treba pravilnike o instalacijah, ki veljajo v posamezni državi.

TEHNIČNI PODATKI

Delovni tlak:

Priporočeni delovni tlak:

Preskusni tlak:

Temperatura tople vode:

Priporočena temperatura tople vode:

1 Porabnik

2 Porabnik

3 Porabnik

1 + 2 Porabnik

1 + 2 + 3 Porabnik

4 Odvod za dodaten porabnik

Priključki G 1/2:

Termična dezinfekcija:

Proizvod je zasnovan izključno za sanitarno vodo!

maks. 1 MPa

0,15 - 0,6 MPa

1,6 MPa

(1 MPa = 10 bar = 147 PSI)

maks. 70°C

65°C

ca. 24 l/min

ca. 24 l/min

ca. 24 l/min

ca. 30 l/min

ca. 30 l/min

ca. 29 l/min

mrzla desno - topla levo

maks. 70°C/4 min

OPIS SIMBOLA
 Ne smete uporabiti silikona, ki vsebuje očetno kislino!

 MERE (glejte stran 17)

 PRIMERI MONTAŽE (glejte stran 18)

 Sredina prsne kadi/Sredina kopalne kadi

 REZERVNI DELI (glejte stran 37)

 Axor One v kombinaciji z Exafill dovodom za kopalno kad z odtokno in pretočno garnituro (glejte stran 32)

 PRESKUSNI ZNAK (glejte stran 38)


⚠ OHUTUSJUHISED

- ⚠ Kandke paigaldamisel muljumis- ja löikevigastuste vältimiseks kindaid.
- ⚠ Toodet tohib kasutada ainult pesemis-, hügieeni- ja kehapihustamisesmärgidel.
- ⚠ Kui külma ja kuuma vee ühenduste surve on väga erinev, tuleb need tasakaalustada.

PAIGALDAMISJUHISED

- / Enne paigaldamist tuleb toodet kontrollida transpordikahjustuste osas. Pärast paigaldamist ei tunnustata enam transpordi- või pinnakahjustuste kaebuseid.
- / Voolikute ja segisti paigaldamisel, loputamisel ja kontrollimisel tuleb lähtuda kehtivatest normatiividest.
- / Vastavas riigis kehtivaid paigalduseeskirju tuleb järgida.

TEHNILISED ANDMED

Töörõhk	maks. 1 MPa
Soovitatav töörõhk:	0,15 - 0,6 MPa
Kontrollsurve:	1,6 MPa (1 MPa = 10 baari = 147 PSI)
Kuuma vee temperatuur:	maks. 70°C
Soovitatav kuuma vee temperatuur:	65°C
1 Tarbija	u. 24 l/min
2 Tarbija	u. 24 l/min
3 Tarbija	u. 24 l/min
1 + 2 Tarbija	u. 30 l/min
1 + 2 + 3 Tarbija	u. 30 l/min
4 Valjavool läiendava tarbija jaoks	u. 29 l/min
ühendused G 1/2:	kulm paremal, kuum vasakul
Termiline desinfitatsioon:	maks. 70°C/4 min

Toode on ette nähtud eranditult joogivee jaoks!

SÜMBOLITE KIRJELDUS

 Ärge kasutage äädikhapet sisaldavat silikoonil

 MÕÕTUDE (vt lk 17)

 PAIGALDUSE NAITED (vt lk 18)

 Dusivanni kese/Vanni keskkoht

 VARUOSAD (vt lk 37)

 Axor One ühenduses ara- ja ulevoolugarnituuriga Exafilli vanni sissevooluga (vt lk 32)

 KONTROLLSERTIFIKAAT (vt lk 38)

⚠ DROŠĪBAS NORĀDES

- ⚠ Montāžas laikā, lai izvairītos no saspiedumiem un iegrīzumiem, nepieciešams nēsāt cimdus.
- ⚠ Šo produktu drīkst izmantot tikai, lai mazgātos, higiēnai un ķermeņa līrīšanai.
- ⚠ Jāizlīdzina spiediena atšķirības starp aukstā un karstā ūdens pievadiem.

NORĀDIJUMI MONTAŽAI

- / Pirms montāžas nepieciešams pārbaudīt, vai produktam transportēšanas laikā nav radušies bojājumi. Pēc iebūvēšanas bojājumi, kas radušies transportēšanas laikā, vai vietas bojājumi netiek atzīti.
- / Caurulvadi un armatūra ir jāuzstāda, jāizskalo un jāpārbauda saskaņā ar spēkā esošajiem standartiem.
- / Jāievēro attiecīgās valstīs spēkā esošās montāžas prasības.

TEHNISKIE DATI

Darba spiediens:	maks. 1 MPa
Ieteicamais darba spiediens:	0,15 - 0,6 MPa
Pārbaudes spiediens:	1,6 MPa (1 MPa = 10 bar = 147 PSI)
Karstā ūdens temperatūra:	maks. 70°C
Ieteicamā karstā ūdens temperatūra:	65°C
1 Patērētājs	apm. 24 l/min
2 Patērētājs	apm. 24 l/min
3 Patērētājs	apm. 24 l/min
1 + 2 Patērētājs	apm. 30 l/min
1 + 2 + 3 Patērētājs	apm. 30 l/min
4 Iztēka papildu patērētājam	apm. 29 l/min
G 1/2 pieslēgumi:	aukstsais pa labi - karstais pa kreisi
Termiskā dezinfekcija:	maks. 70°C/4 min

Izstrādājums ir paredzēts tikai dzeļamajam ūdenim!

SIMBOLU NOZĪME

 Neizmanto silikonu, kas satur etiķskābi!

 IZMĒRUS (skat. lpp. 17)

 MONTAŽAS PIEMĒRI (skat. lpp. 18)

 Dusas paliktņa vidus/Vannas vidus

 REZERVES DAĻAS (skat. lpp. 37)

 Axor One kombinācijā ar Exafill vannas ietilpdi ar noplūdes un pārplūdes garnitūru (skat. lpp. 32)

 PĀRBAUDES ZĪME (skat. lpp. 38)

⚠ SIGURNOSNE NAPOMENE

- ⚠ Prilikom montaže se radi sprečavanja prignječenja i posekotina moraju nositi rukavice.
- ⚠ Proizvod sme da se koristi samo za kupanje, tuširanje i ličnu higijenu.
- ⚠ Velika razlika u pritisku između vruće i hladne vode mora biti izbalansirana.

INSTRUKCIJE ZA MONTAŽU

- / Pre montaže se mora proveriti da li je proizvod oštećen pri transportu. Nakon ugradnje se ne priznaju nikakve reklamacije koje se odnose na površinska i transportna oštećenja.
- / Vodovi i armatura moraju biti postavljeni, isprani i testirani prema važećim normama.
- / Treba se pridržavati propisa koji u određenim zemljama važe za instalacije.

TEHNIČKI PODACI

Radni pritisak:	maks. 1 MPa
Preporučeni radni pritisak:	0,15 - 0,6 MPa
Probni pritisak:	1,6 MPa (1 MPa = 10 bar = 147 PSI)
Temperatura vruće vode:	maks. 70°C
Preporučena temperatura vruće vode:	65°C
1 Potrošač	oko 24 l/min
2 Potrošač	oko 24 l/min
3 Potrošač	oko 24 l/min
1 + 2 Potrošač	oko 30 l/min
1 + 2 + 3 Potrošač	oko 30 l/min
4 Izlaz dodatnog potrošača	oko 29 l/min
Priključci G 1/2:	hladna voda desno - topla levo
Termička dezinfekcija:	maks. 70°C/4 min

Proizvod je koncipiran isključivo za pijaću vodu!

⚠ SIKKERHETSHENVISNINGER

- ⚠ Bruk hansker under montasjen for å unngå klem- og kuttskader.
- ⚠ Produktet skal kun brukes for bade-, hygiene- og kroppshygiene.
- ⚠ Store trykkdifferanser mellom kaldt- og varmtvannstilkoblinger skal utlignes.

MONTAGEHENVISNINGER

- / Før montasjen skal produktet sjekkes for transportskader. Etter monteringen aksepteres ikke noen transport- eller overflateskader.
- / Ledningene og armaturen skal monteres, spyles og sjekkes iht. de gyldige normer.
- / Gjeldende retningslinjer for rørleggerarbeid i de enkelte land skal følges.

TEKNISKE DATA

Driftstrykk	maks. 1 MPa
Anbefalt driftstrykk:	0,15 - 0,6 MPa
Prøvetrykk	1,6 MPa (1 MPa = 10 bar = 147 PSI)
Varmtvannstemperatur	maks. 70°C
Anbefalt temperatur for varmt vann	65°C
1 Forbruker	omtrent 24 l/min
2 Forbruker	omtrent 24 l/min
3 Forbruker	omtrent 24 l/min
1 + 2 Forbruker	omtrent 30 l/min
1 + 2 + 3 Forbruker	omtrent 30 l/min
4 Utgang for ekstra forbruksenhet	omtrent 29 l/min
Tilkoblinger G 1/2	kaldt høyre - varm venstre
Termisk desinfisering:	maks. 70°C/4 min

Produktet er utelukkende designet for drikkevann!

OPIS SIMBOLA

 Nemojte koristiti silikon koji sadrži sirćetnu kiselinu!

 MERE (vidi stranu 17)

 PRIMERI MONTAŽE (vidi stranu 18)

 Sredina tus-kada/Sredina kade

 REZERVNI DELOVI (vidi stranu 37)

 Axor One u kombinaciji sa Exafill dotokom kade sa odvodnom i prelivnom garniturom (vidi stranu 32)

 ISPITNI ZNAK (vidi stranu 38)

SYMBOLBESKRIVELSE

 Ikke bruk silikon som inneholder eddiksyrer!

 MÅL (se side 17)

 MONTASJE-EKSEMPEL (se side 18)

 Midten på dusjkar/Midten av badekaret

 SERVICEDELER (se side 37)

 Axor One i kombinasjon med Exfill karinnløp med avløps- og overflytgarnityr (se side 32)

 PRØVEMERKE (se side 38)

▲ УКАЗАНИЯ ЗА БЕЗОПАСНОСТ

- ▲ При монтажа трябва да се носят ръкавици, за да се избегнат наранявания поради притискане или порязване.
- ▲ Позволено е използването на продукта само за къпане, хигиена и цели на почистване на тялото.
- ▲ Големите разлики в налягането между изводите за студената и топлата вода трябва да се изравняват.

УКАЗАНИЯ ЗА МОНТАЖ

- / Преди монтажа продуктът трябва да се провери за транспортни щети. След монтажа не се признават транспортни или повърхностни щети.
- / Тръбопроводите и арматурата трябва да се монтират, промият и проверят в съответствие с валидните норми.
- / Трябва да бъдат спазвани валидните в съответните страни предписания за инсталиране.

ТЕХНИЧЕСКИ ДАННИ

Работно налягане:	макс. 1 МПа
Препоръчително работно налягане:	0,15 - 0,6 МПа
Контролно налягане:	1,6 МПа
	(1 МПа = 10 bar = 147 PSI)

Температура на горещата вода:	макс. 70°C
Препоръчителна температура на горещата вода:	65°C
1 Консуматор	прибл. 24 л/мин
2 Консуматор	прибл. 24 л/мин
3 Консуматор	прибл. 24 л/мин
1 + 2 Консуматор	прибл. 30 л/мин
1 + 2 + 3 Консуматор	прибл. 30 л/мин
4 Извод за допълнителни консуматори	прибл. 29 л/мин
Изводи G 1/2:	студено отлясно - топло отляво
Термична дезинфекция:	макс. 70°C/4 мин

Продуктът е разработен само за питейна вода!

▲ UDHEZIME SIGURIE

- ▲ Për të evituar lëndimet e pickimeve ose të prerjeve gjatë procesit të montimit duhet që të vishni doreza.
- ▲ Produkti duhet të përdoret vetëm qëllimet e banjave, të higjienës dhe të larjes së trupit.
- ▲ Ndryshimet e mëdha të presionit mes lidhjeve të ujit të ftohtë dhe atij të ngrohtë duhen ekuilibruar.

UDHEZIME PER MONTIMIN

- / Përpara montimit duhet që produkti të kontrollohet për dëmtime nga transporti. Pas instalimit nuk do të njihet asnjë dëmtim nga transporti ose dëmtim i sipërfaqes.
- / Tubacionet dhe rubinetet duhet që të montohen, të shpëlahen dhe të kontrollohen sipas standardeve në fuqi
- / Duhet të respektohen linjat udhëzuese të instalimit, të vlefshme për vendet respektive.

TE DHENA TEKNIKE

Presioni gjatë punës	макс. 1 МПа
Presioni i rekomanduar:	0,15 - 0,6 МПа
Presioni për provë:	1,6 МПа
	(1 МПа = 10 bar = 147 PSI)
Температура e ujit të ngrohtë	макс. 70°C
Температура e rekomanduar e ujit të ngrohtë:	65°C
1 Konsumator	afro 24 l/min
2 Konsumator	afro 24 l/min
3 Konsumator	afro 24 l/min
1 + 2 Konsumator	afro 30 l/min
1 + 2 + 3 Konsumator	afro 30 l/min
4 Zbrazja për konsumatorët shtesë	afro 29 l/min
Lidhjet G 1/2:	i ftohtë djathtas - i ngrohtë majtas
Dezinfektim Termik:	макс. 70°C/4 мин

Produkti është projektuar ekskluzivisht për ujë të pijshëm!

ОПИСАНИЕ НА СИМВОЛИТЕ

 Не използвайте силикон, съдържащ оцетна киселина!

 РАЗМЕРИ (вижте стр. 17)

 ПРИМЕРИ ЗА МОНТАЖ (вижте стр. 18)

X Среда на коритото на душ-кабината/Среда на ваната

 СЕРВИЗНИ ЧАСТИ (вижте стр. 37)

 Axor One в комбинация с вход за вана Exafill с гарнитура за изтичане и преливане. (вижте стр. 32)

 КОНТРОЛЕН ЗНАК (вижте стр. 38)

PERSHKRIMI I SIMBOLIT


 Mos përdorni silikon që në përberje ka acid acetik.

 PERMASAT (shih faqen 17)

 SHEMBUJ TE MONTIMIT (shih faqen 18)

X Mesi i vaskes së dushit/Mesi i vaskes

 PJESET E SERVISIT (shih faqen 37)

 Axor One-i në kombinim me në garniturë dalje dhe rrjedhese Exafill hyrjen e vaskës (shih faqen 32)

 SHENJA E KONTROLLIT (shih faqen 38)

⚠ تنبيهات الأمان

- ⚠ يجب إرتداء قفازات لليد أثناء التركيب لتجنب حدوث أخطار الإنحشار أو الجروح.
- ⚠ لا يجب استخدام المنتج إلا في أغراض الاستحمام والأغراض الصحية وأغراض تنظيف الجسم.
- ⚠ يجب أن يكون تيار الماء الساخن والماء البارد متعادلين في الضغط.


تعليمات التركيب


- / قبل القيام بعملية التركيب، يجب فحص المنتج للتأكد من خلوه من أية تلفيات ناتجة عن النقل. بعد القيام بعملية التركيب، لن يتم الاعتراف بوجود أية تلفيات سطحية أو تلفيات ناتجة عن عملية النقل.
- / يجب تركيب وغسيل واختبار التوصيلات وخلطات المياه طبقاً للمعايير السارية.
- / يجب مراعاة القواعد الخاصة بالتركيب وأعمال السباكة وفقاً للوائح الخاصة بكل بلد.


المواصفات الفنية

- الحد الأقصى 1 ميغاباسكال
- الحد الأقصى التشغيل: ضغط التشغيل الموصى به: 0,6 - 0,15 ميغاباسكال
- الحد الأقصى الاختبار: ضغط الاختبار: 1,6 ميغاباسكال
- (1 ميغاباسكال = 10 بار = PSI 147)
- درجة حرارة الماء الساخن: الحد الأقصى 70°C
- درجة الحرارة الموصى بها للماء الساخن: 65°C
- 1 المستهلك تقريباً 24 لتر / الدقيقة
- 2 المستهلك تقريباً 24 لتر / الدقيقة
- 3 المستهلك تقريباً 24 لتر / الدقيقة
- 1 + 2 المستهلك تقريباً 30 لتر / الدقيقة
- 1 + 2 + 3 المستهلك تقريباً 30 لتر / الدقيقة
- 4 مخرج لمستخدم إضافي تقريباً 29 لتر / الدقيقة
- الماء البارد جهة اليمين . الماء الساخن جهة اليسار
- تقييم حراري: الوصلات G 1/2
- الحد الأقصى 4/70°C / الدقيقة
- المنتج مخصص فقط لماء الشرب!


وصف الرمز


هام! لا تستخدم السليكون الذي يحتوي على أحماض! 


أبعاد (راجع صفحة 17) 

مثال على التركيب (راجع صفحة 18) 

بانيو مزود بدش في المنتصف /منتصف حوض الاستحمام X

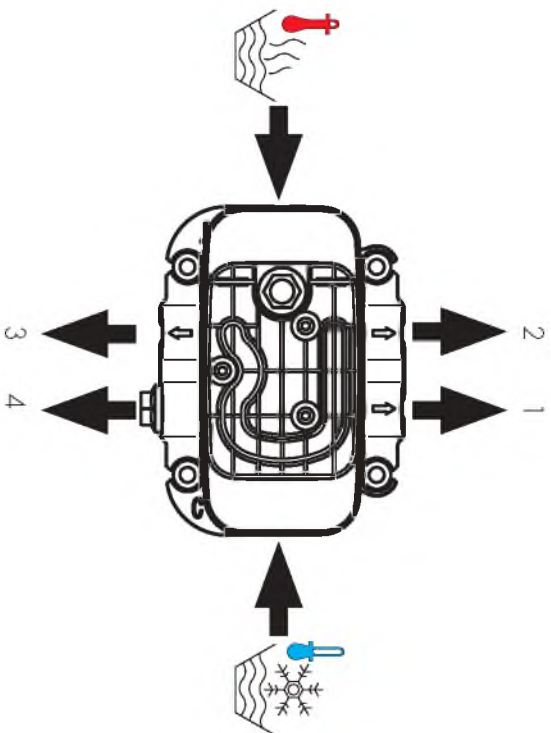
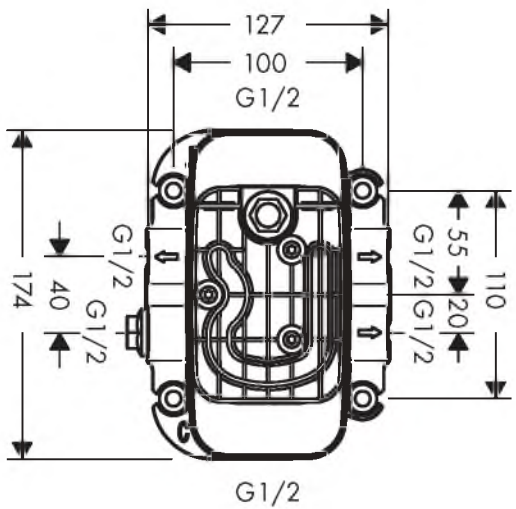
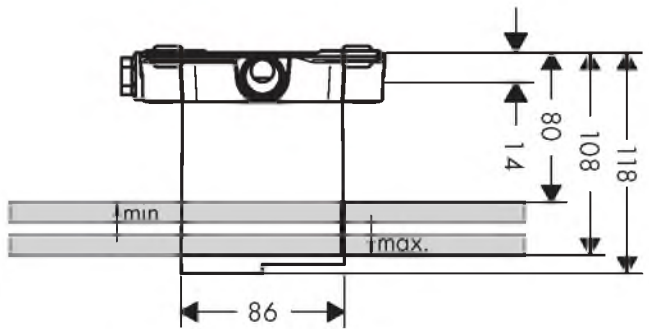
قطع الغيار (راجع صفحة 37) 

وحدة "Axor One" مع وحدة التدفق بالحوض من النوع "Exafill" مع لوازم تصريف الماء وتصريف تدفق المياه. (راجع صفحة 32) 

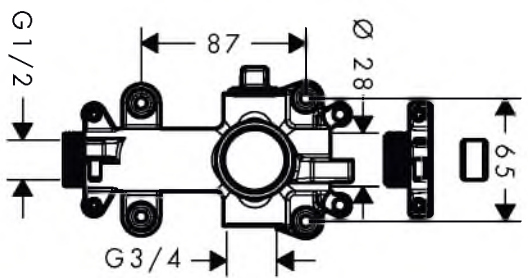
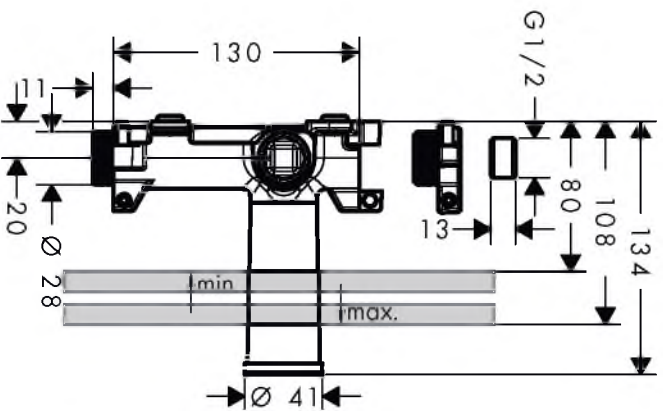
شهادة اختبار (راجع صفحة 38) 

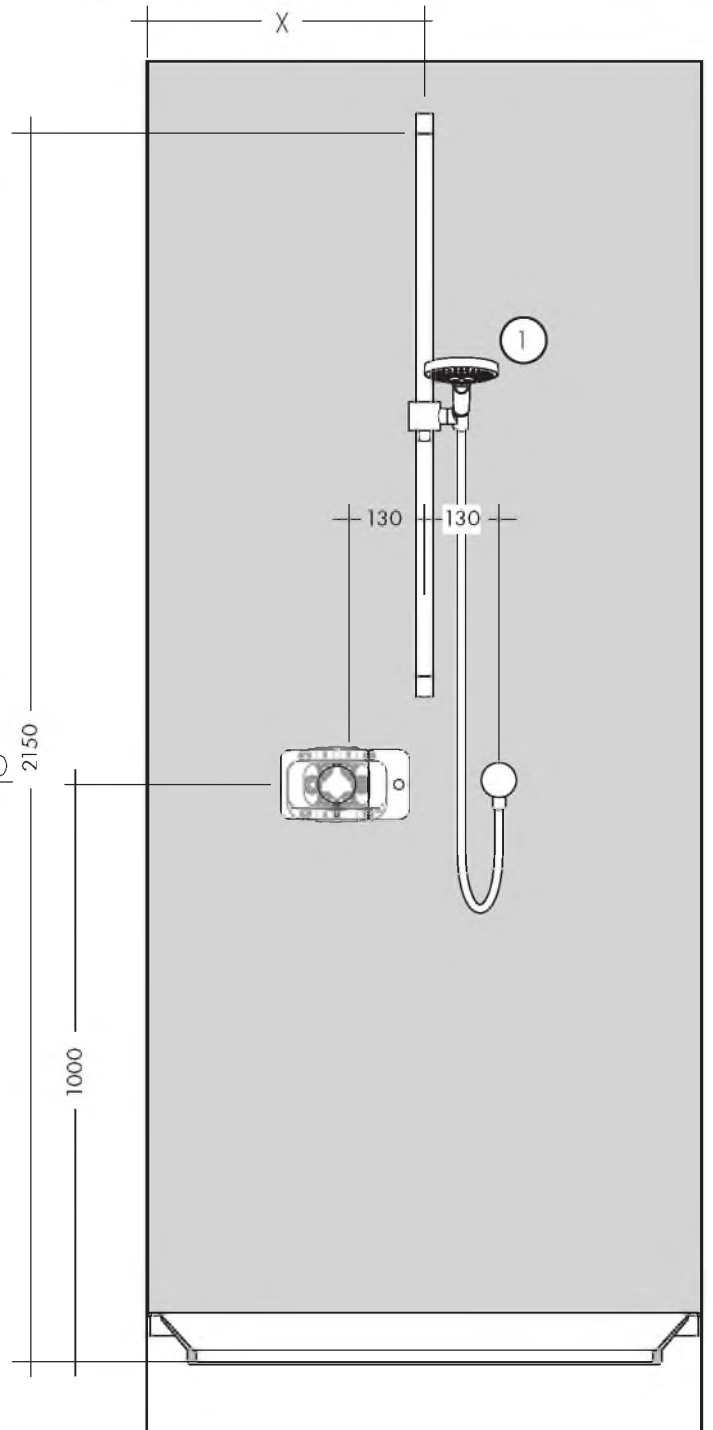
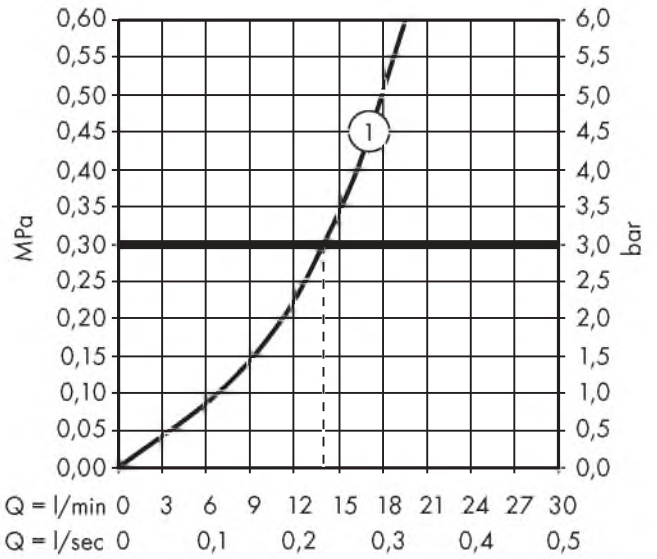
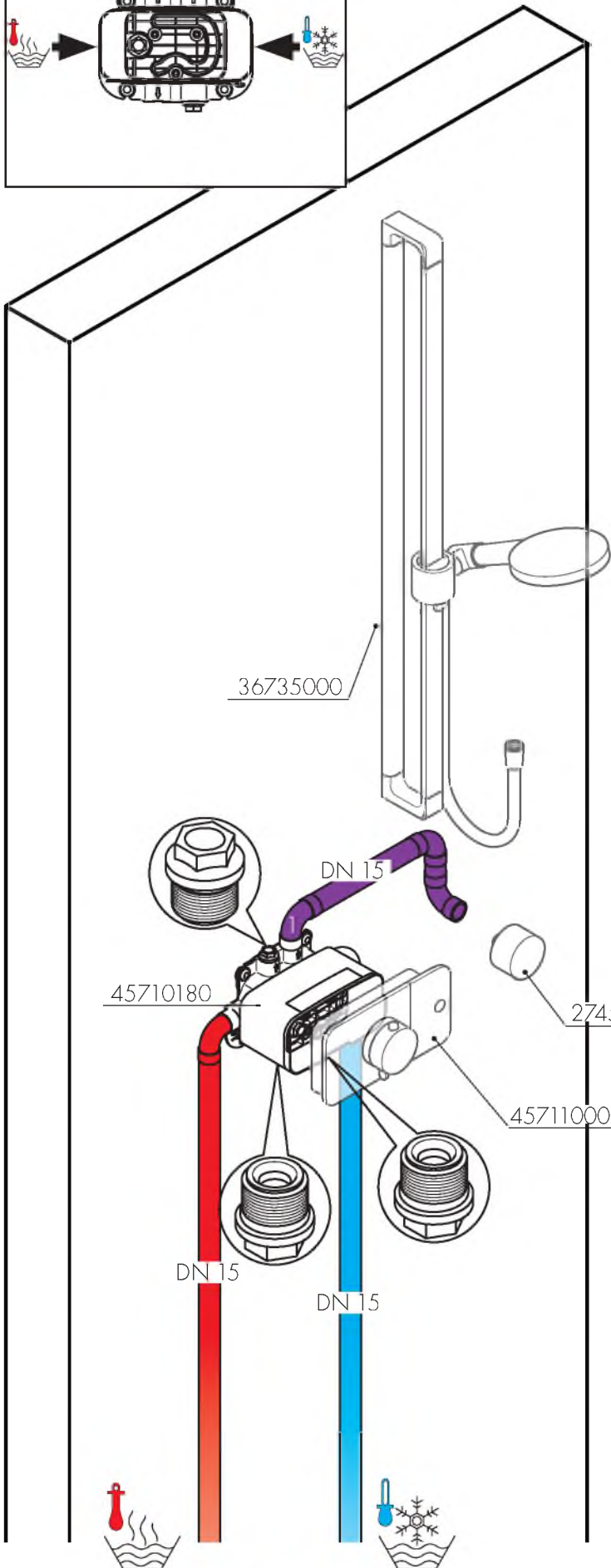
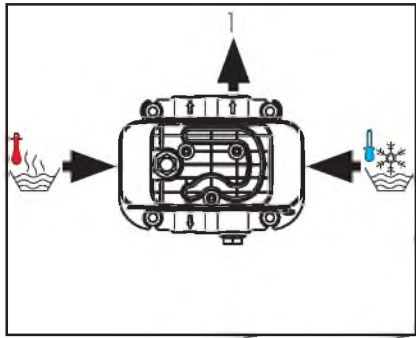
التركيب (راجع صفحة 28) 

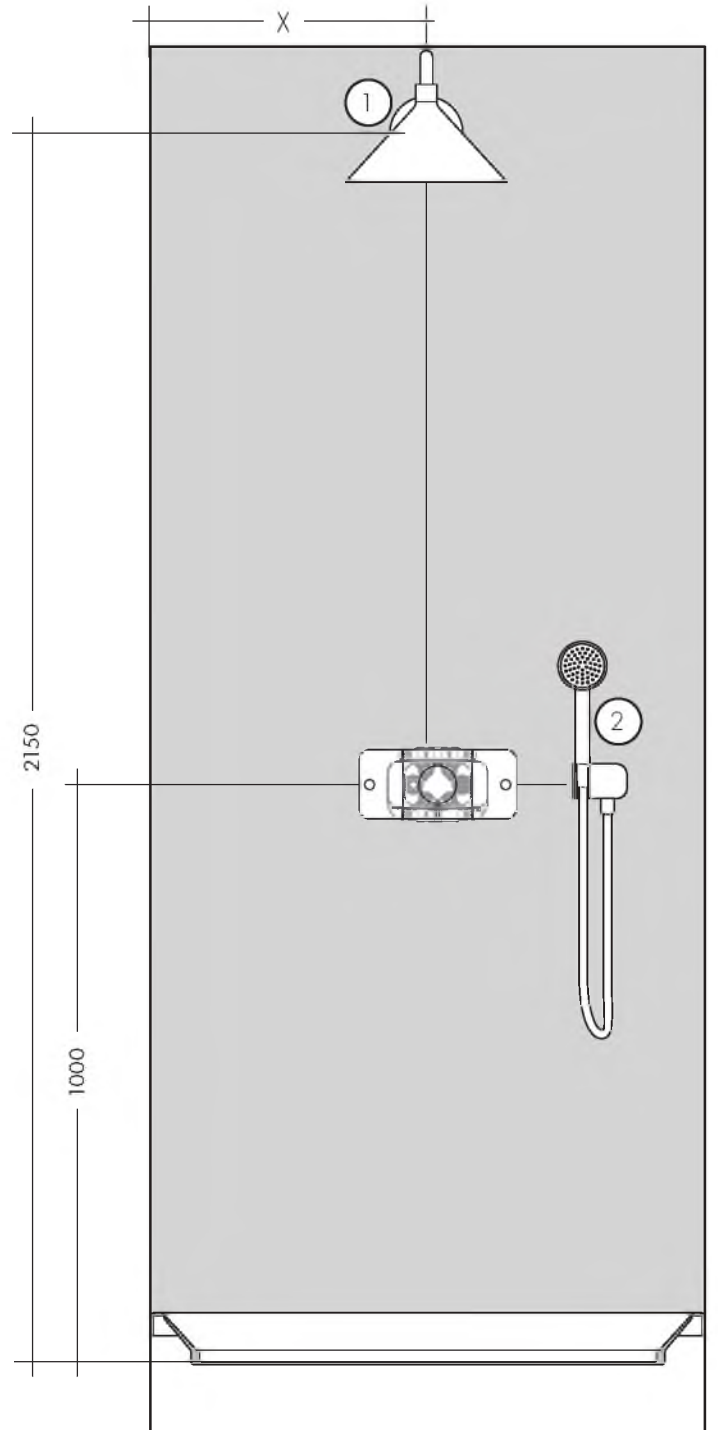
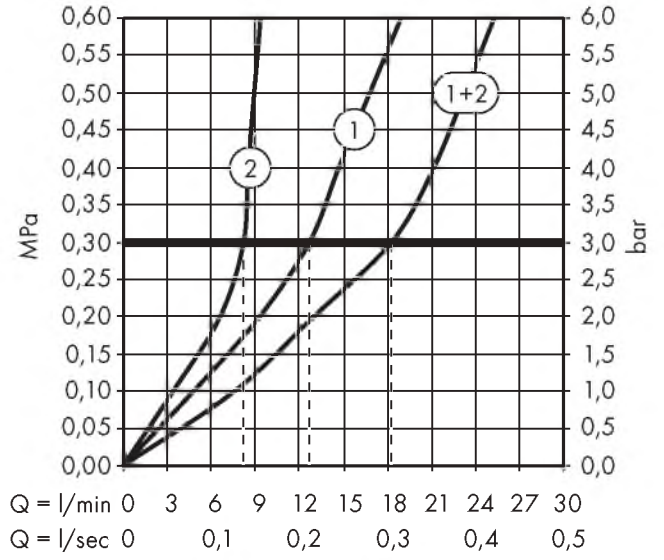
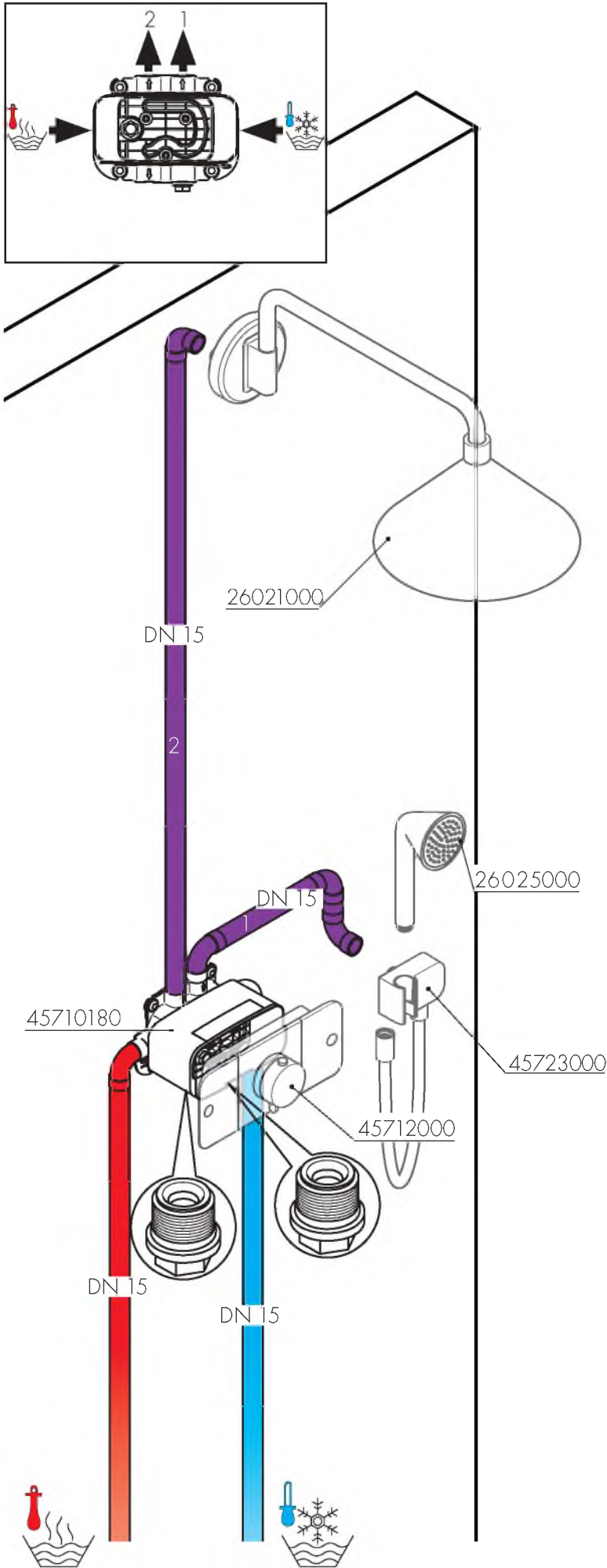
AXOR One
45770180

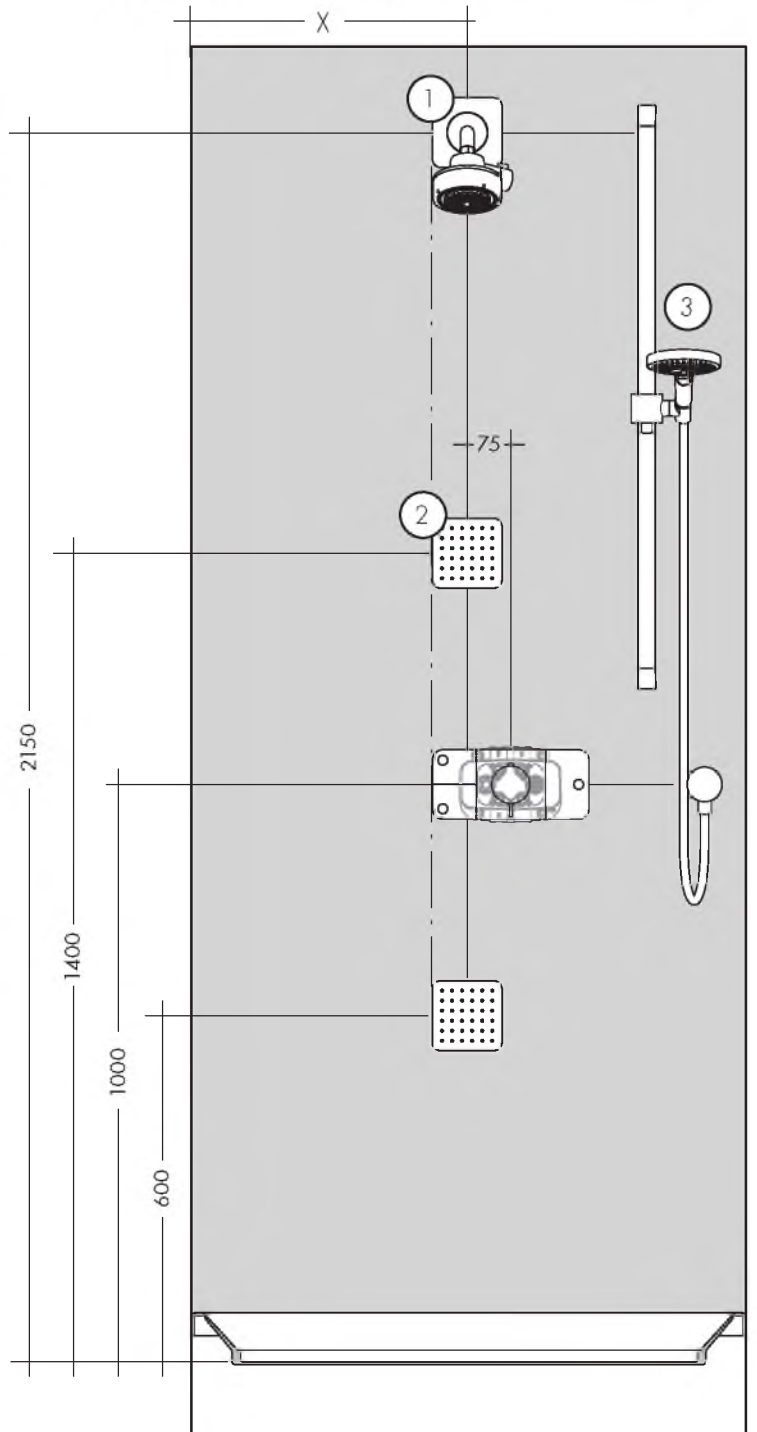
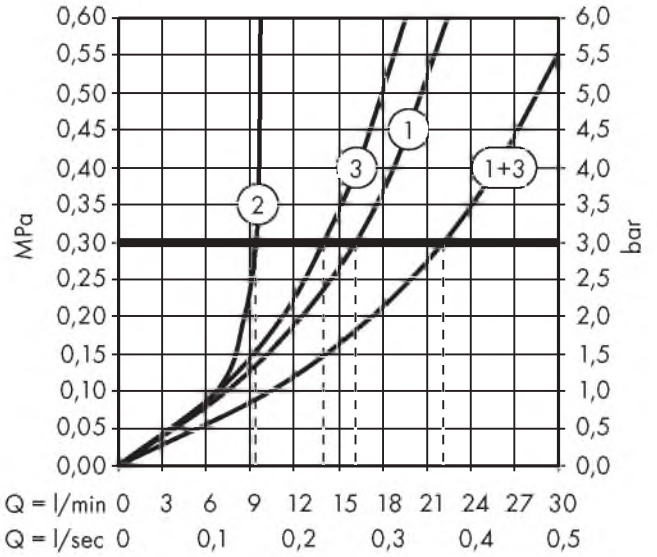
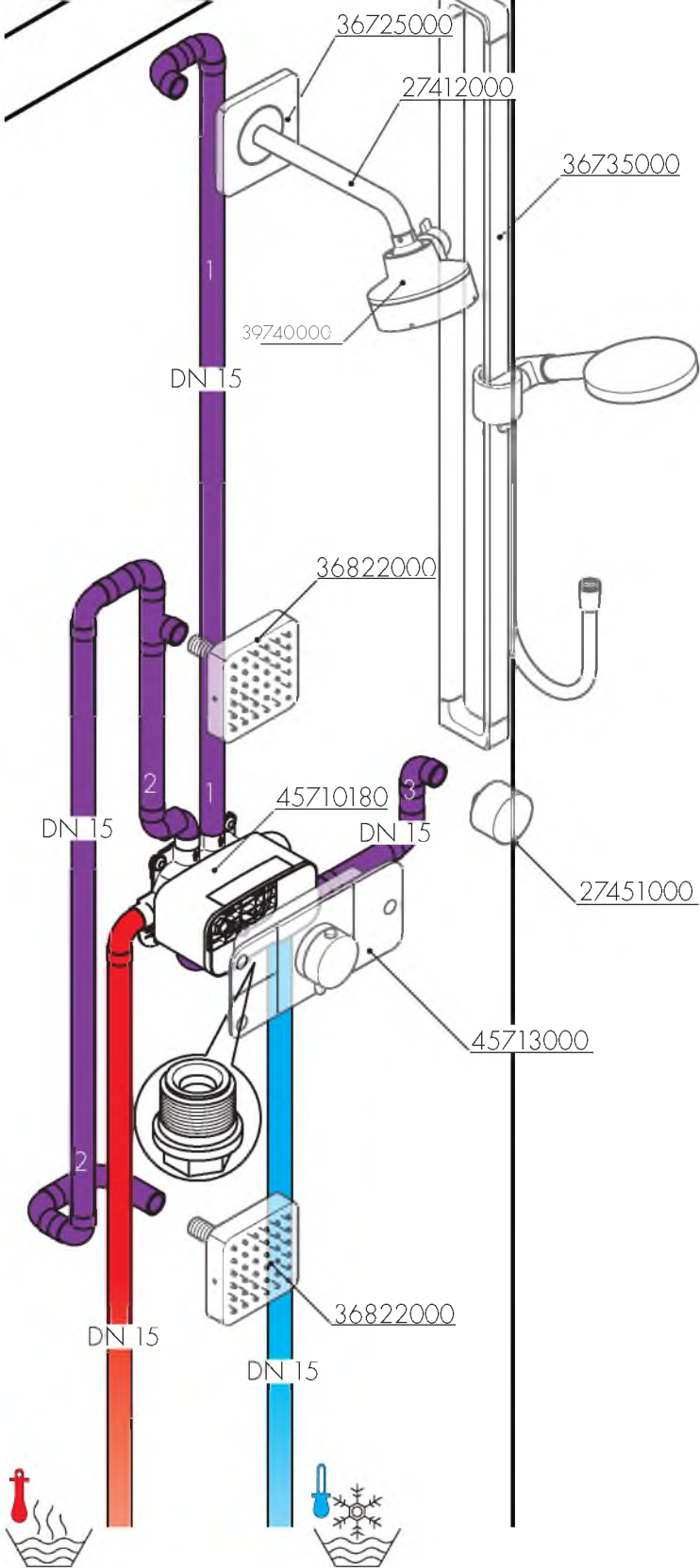
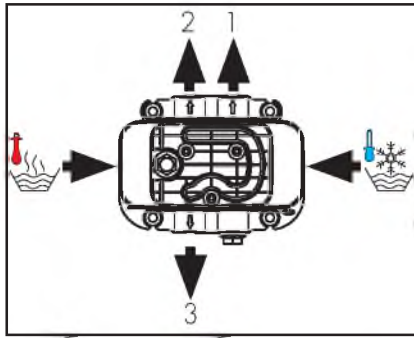


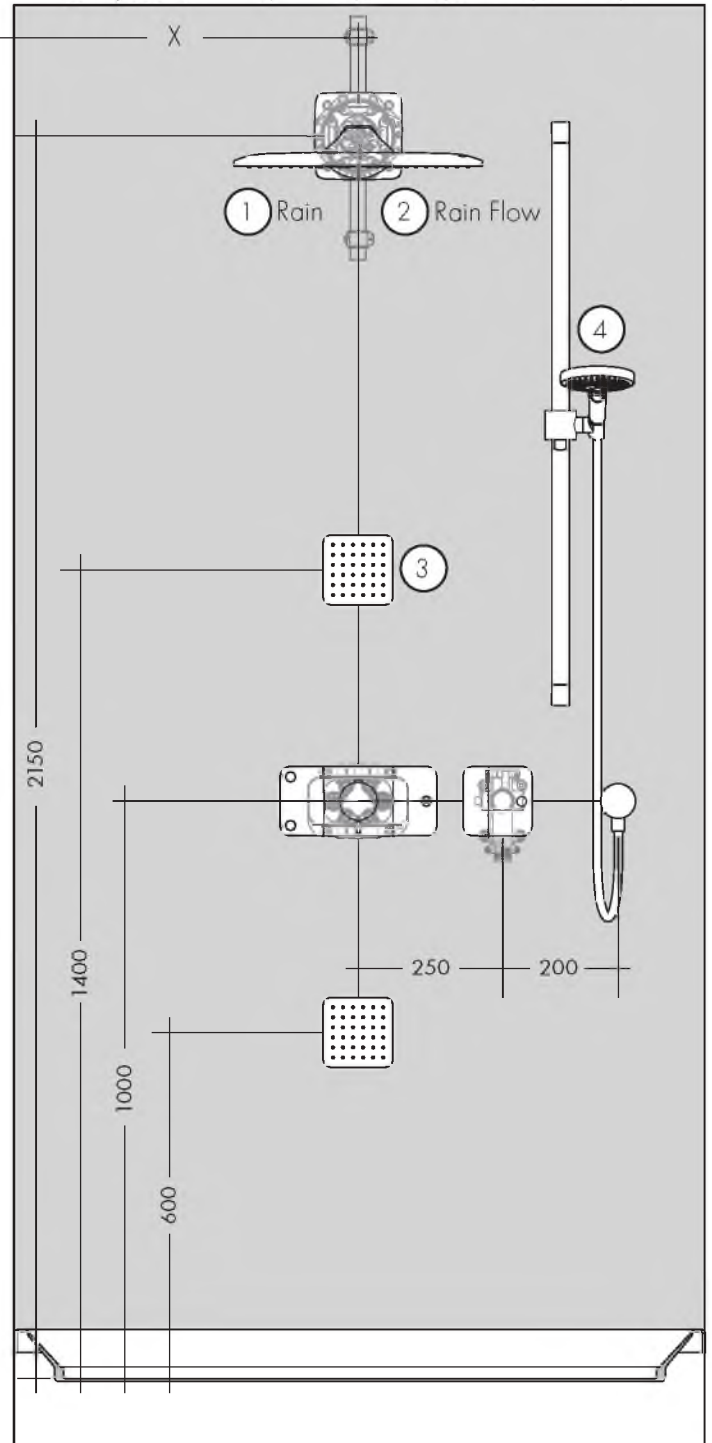
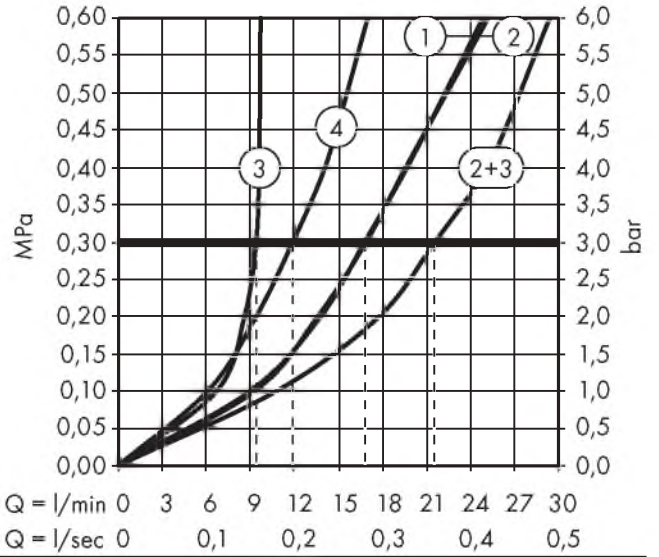
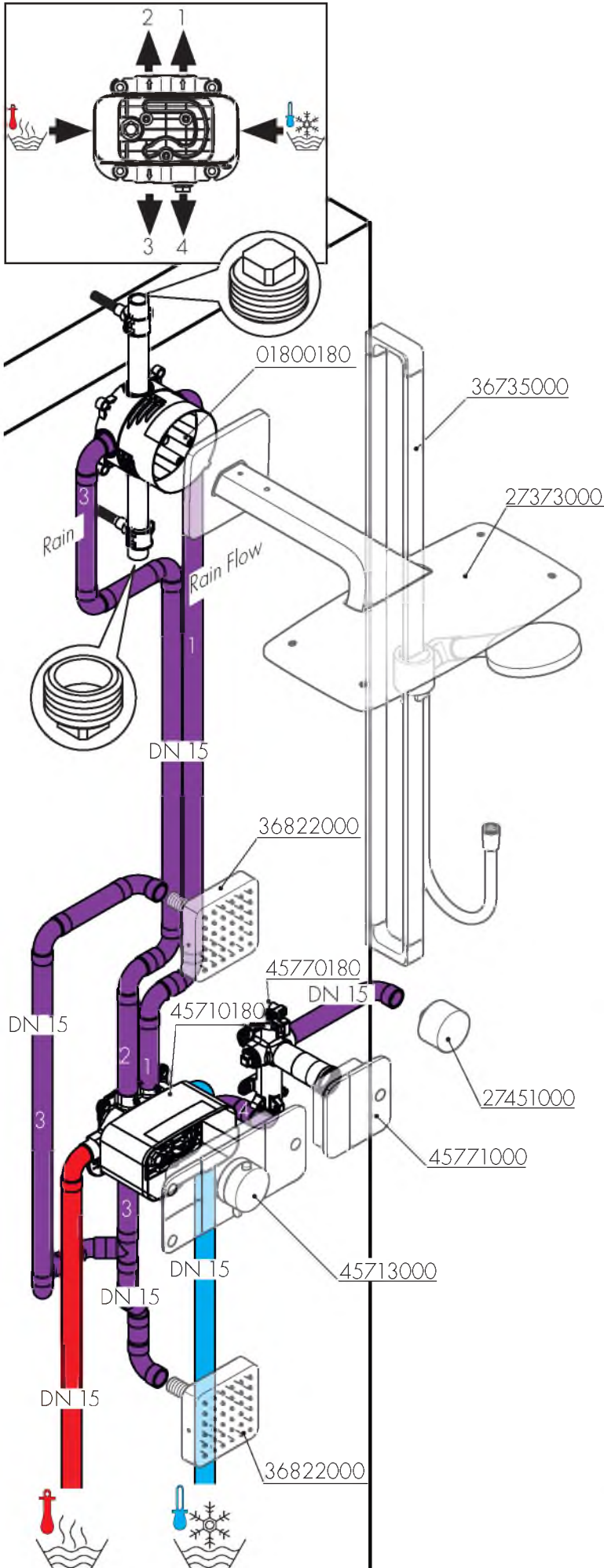
AXOR One
45770180

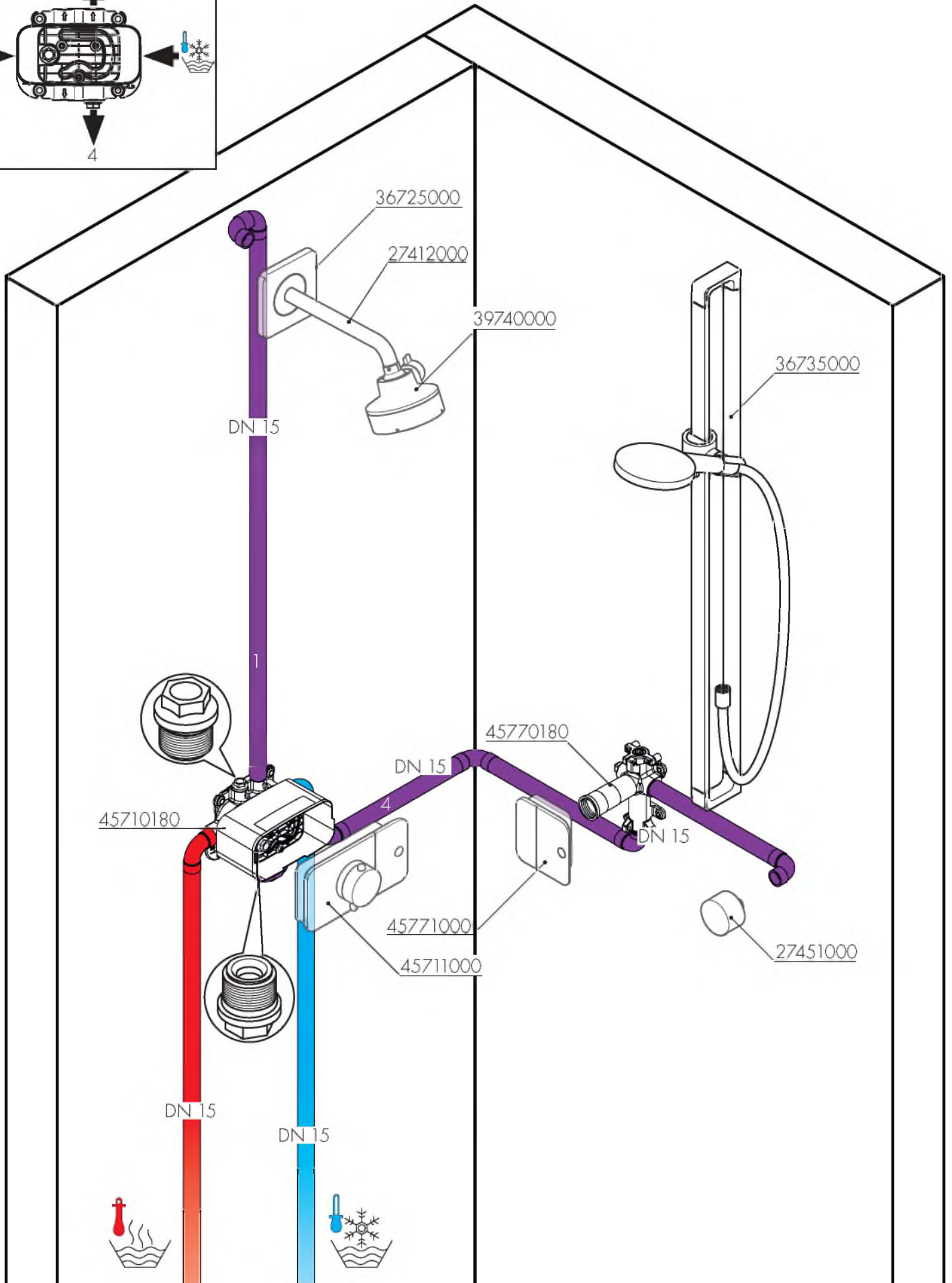
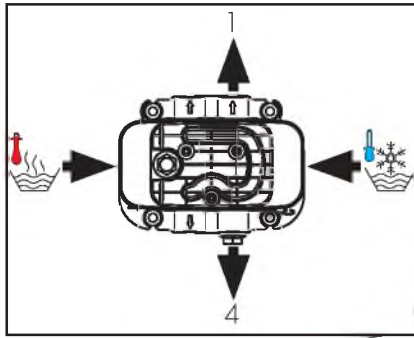


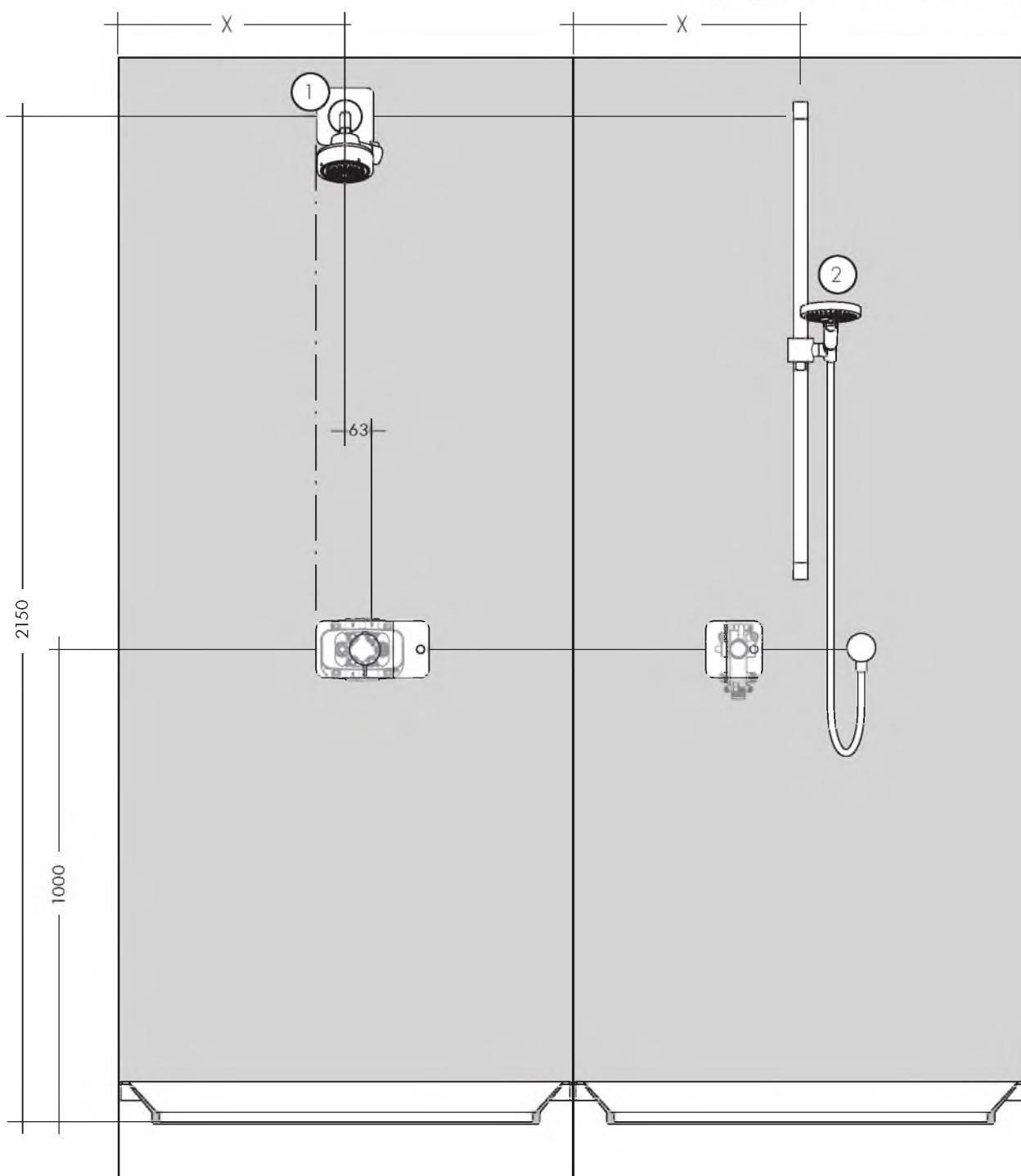
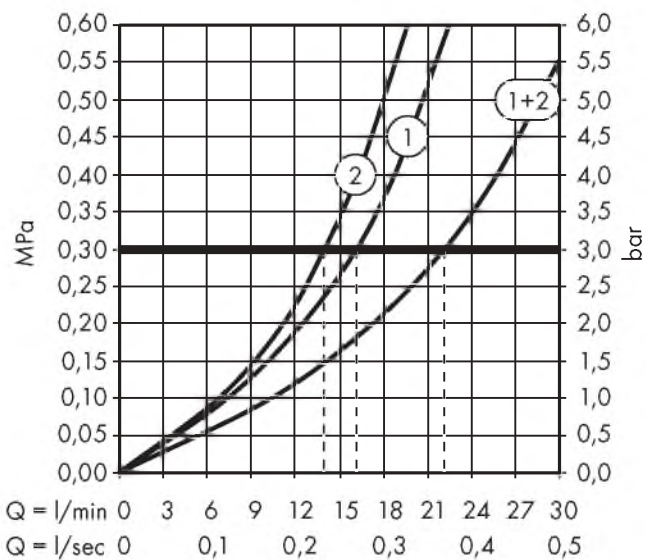


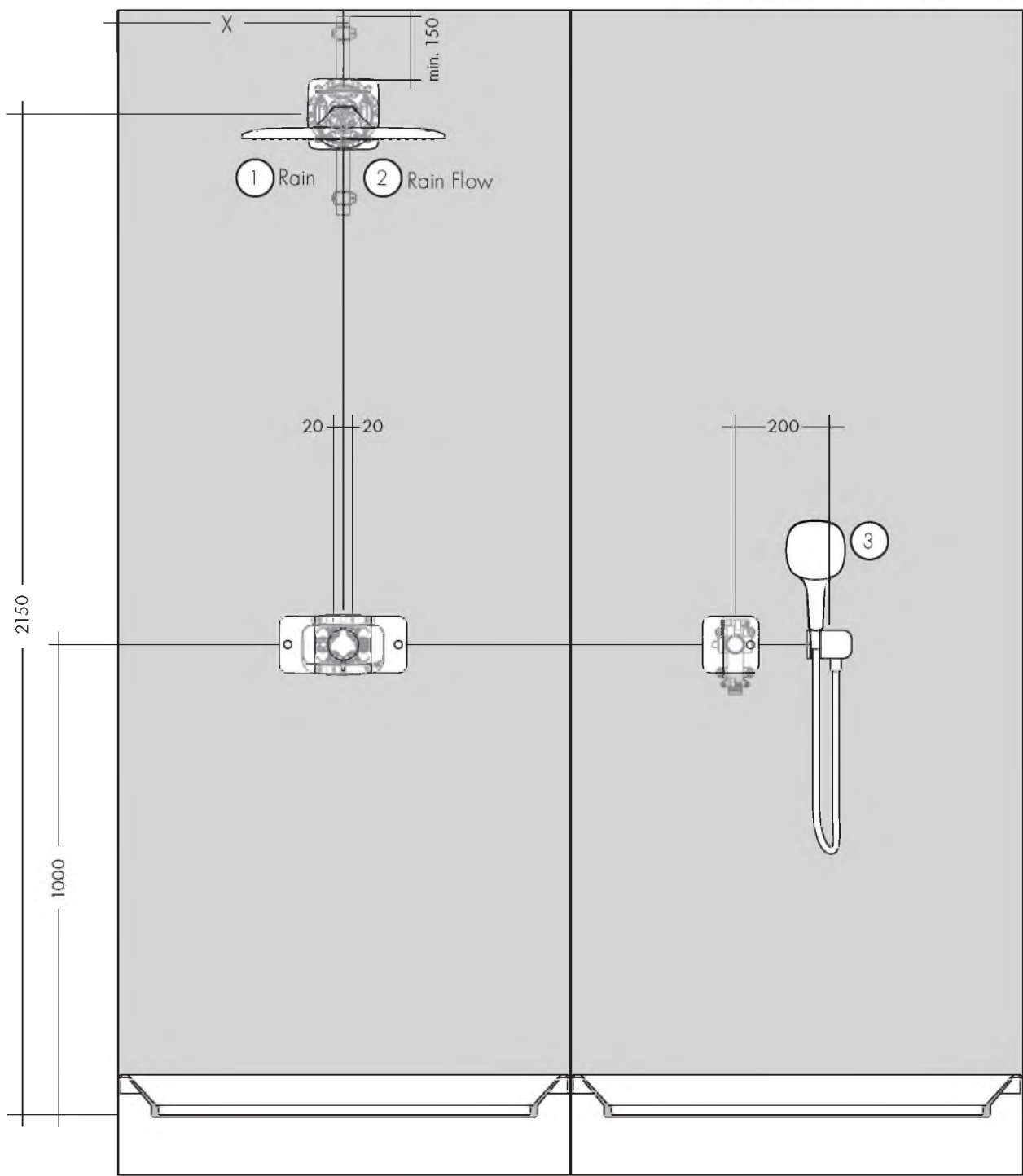
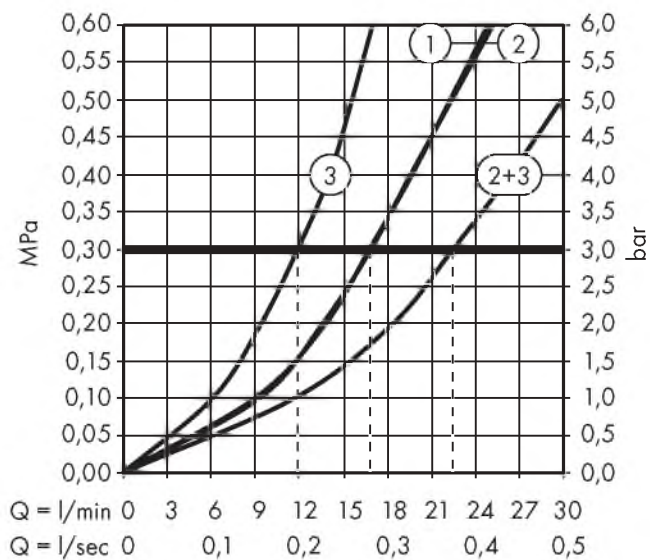


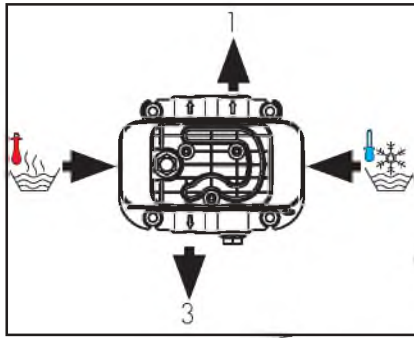












Rohrunterbrecher / Disconnecteur / Pipe interrupter / Valvola antiriflusso / Interruptor de tubería / Buisbeluchter / Rørafbryder / Vålvula anti-retorn / Przerwywacz rurowy / oddělovač trubky / Prerušenie potrubia / 管道断续器 / Прерыватель трубы / Csőmegszakító / Putkikatkoín / Rörventil / Vamzdžio pertraukiklis / Ventil cijevi / Boru kesici / Valvā de oprire / Διακοπή σωλήνα / Prekinjalnik cevi / torukatkesti / Caurules atdalītājs / Element za regulaciju pritiska u cevi vazduhom / Rørafbryter / Тръбен прекъсвач / Ndërprerës i tubit / قاطع الماسورة

ca. 15 l/min

DN 15

26520000

DN 15

45723000

45710180

DN 15

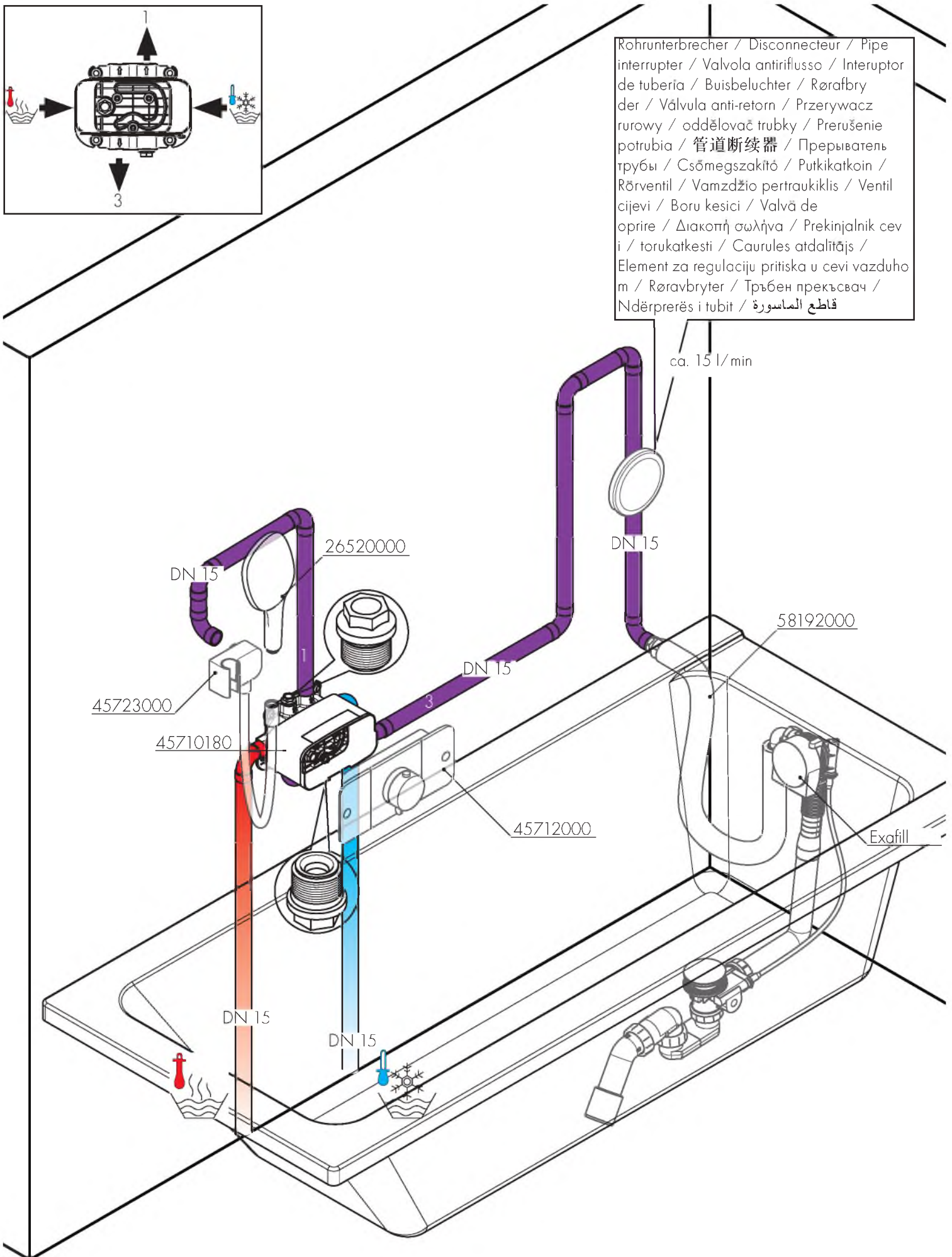
45712000

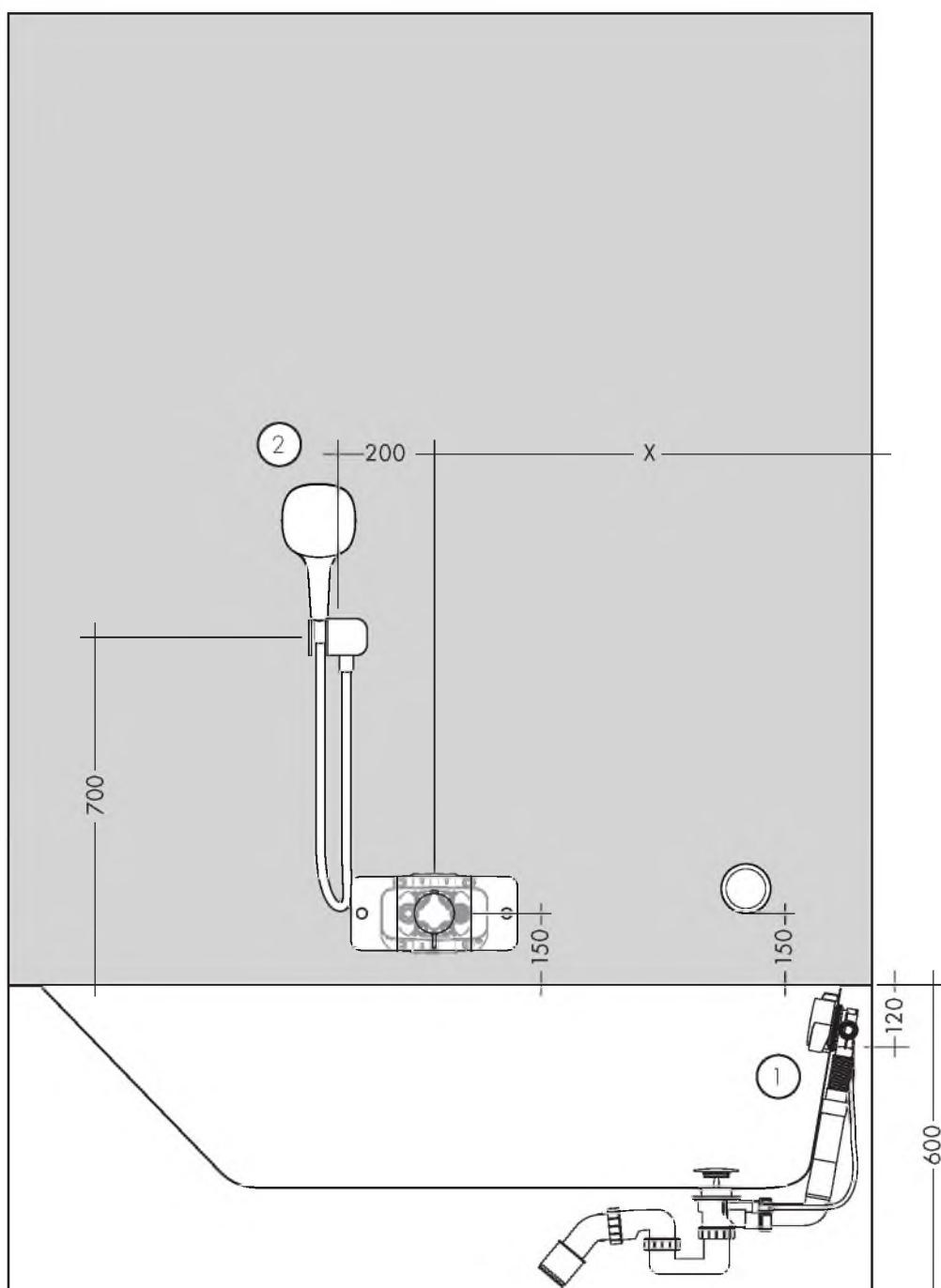
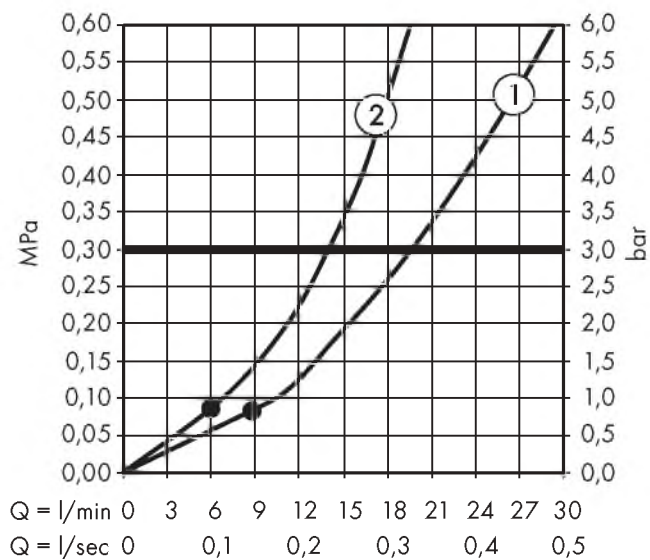
58192000

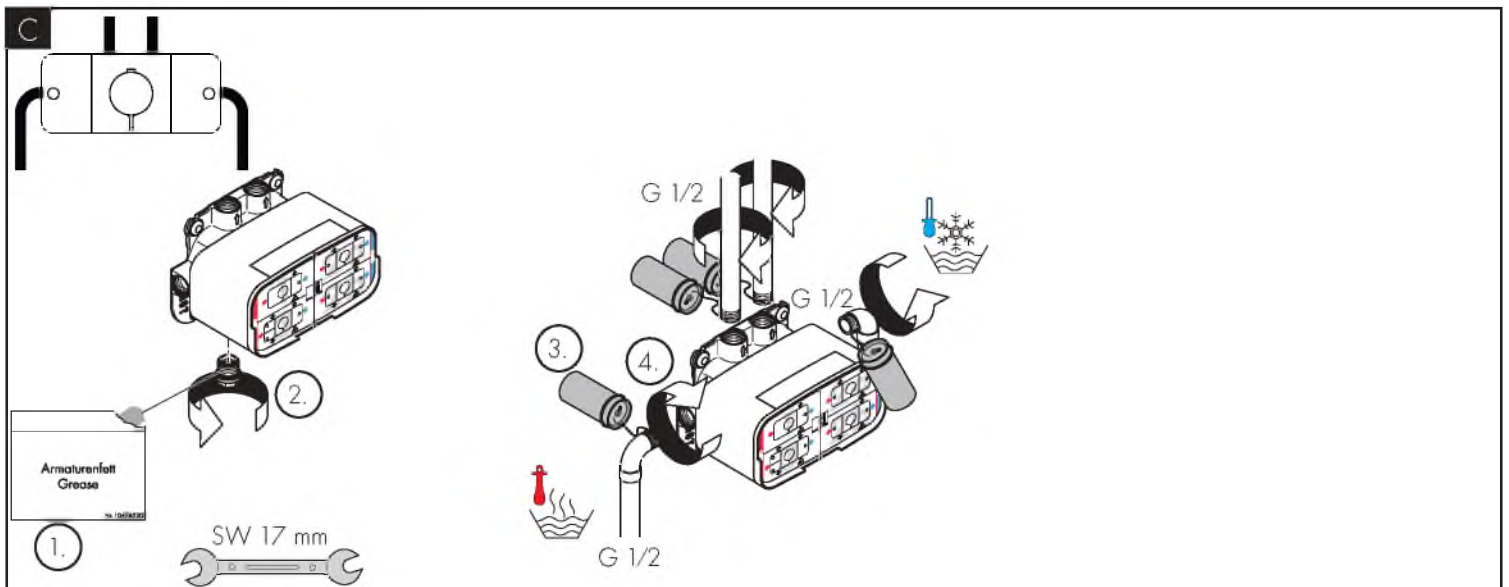
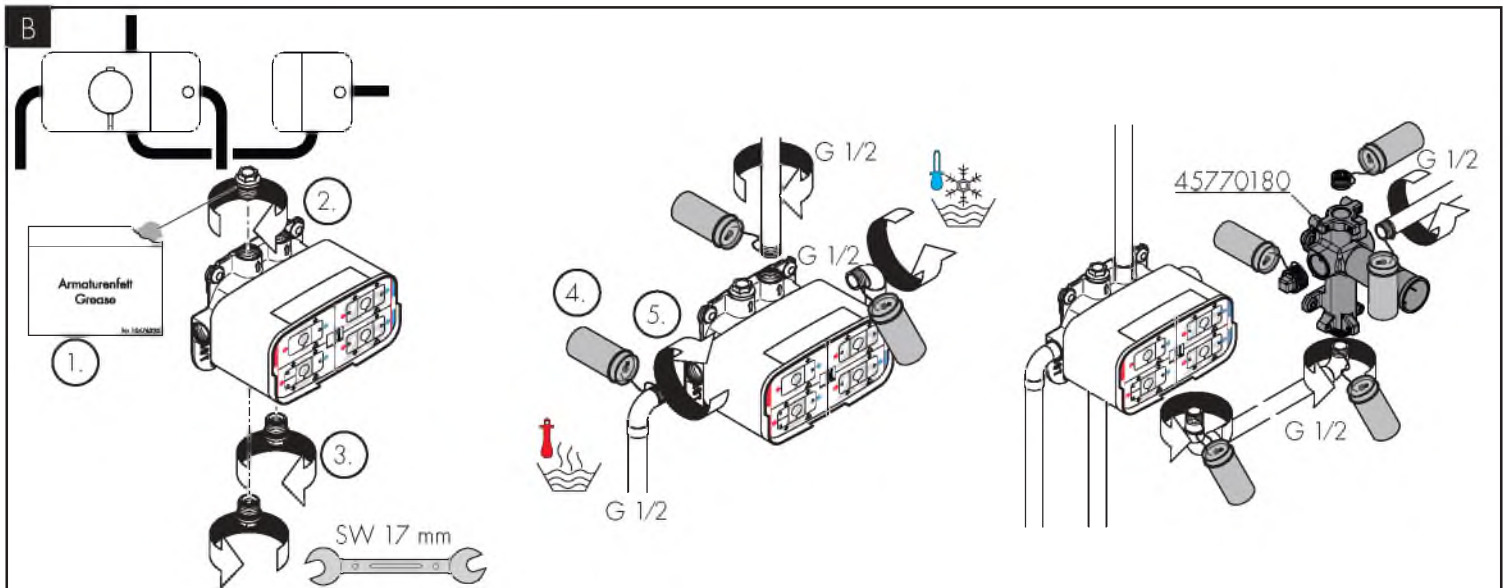
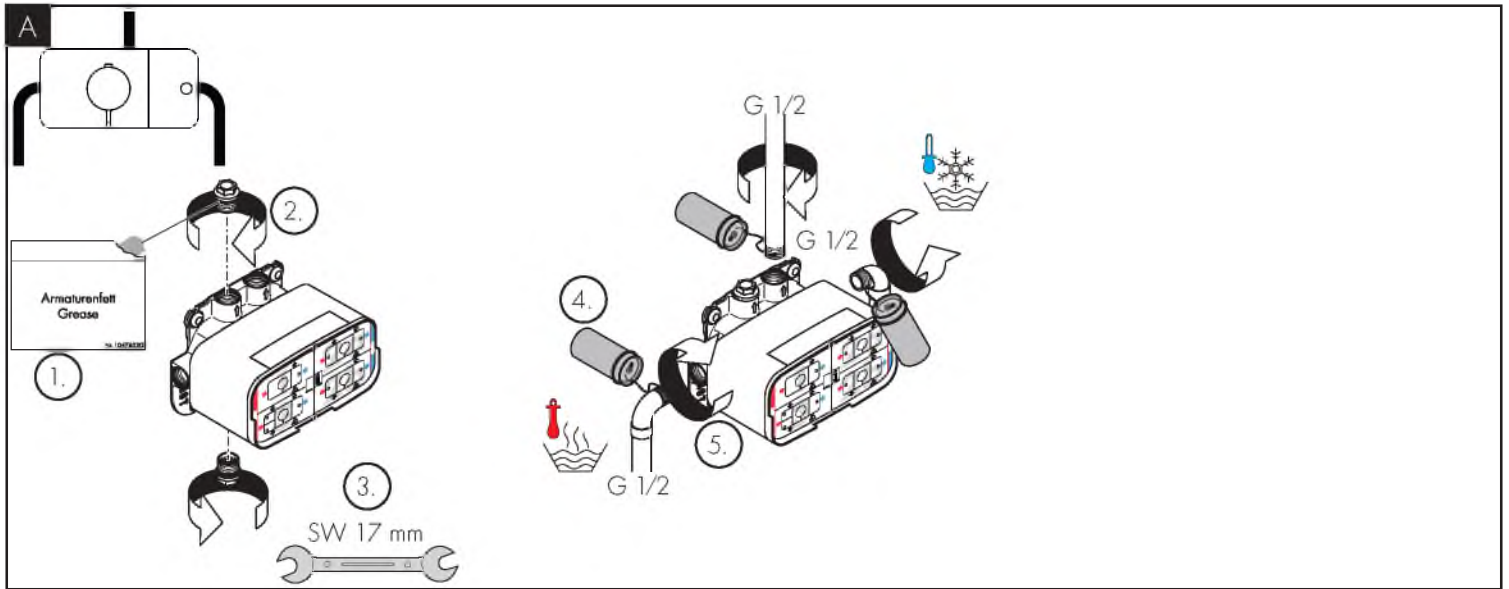
Exafill

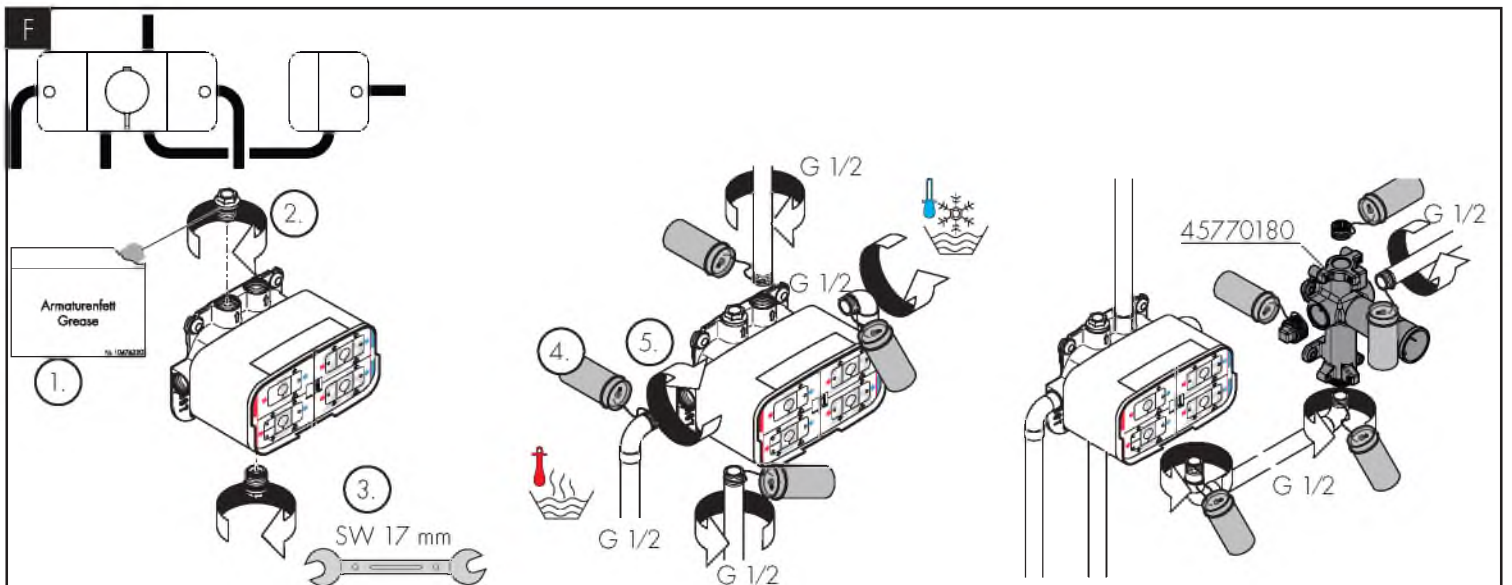
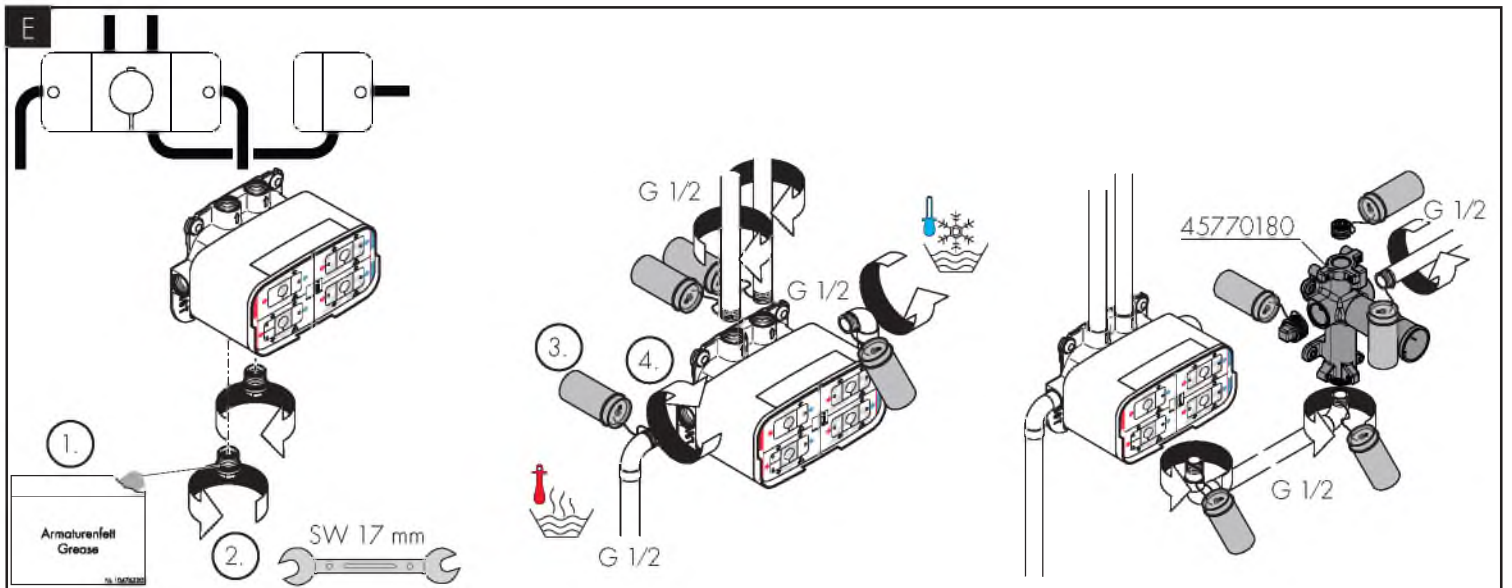
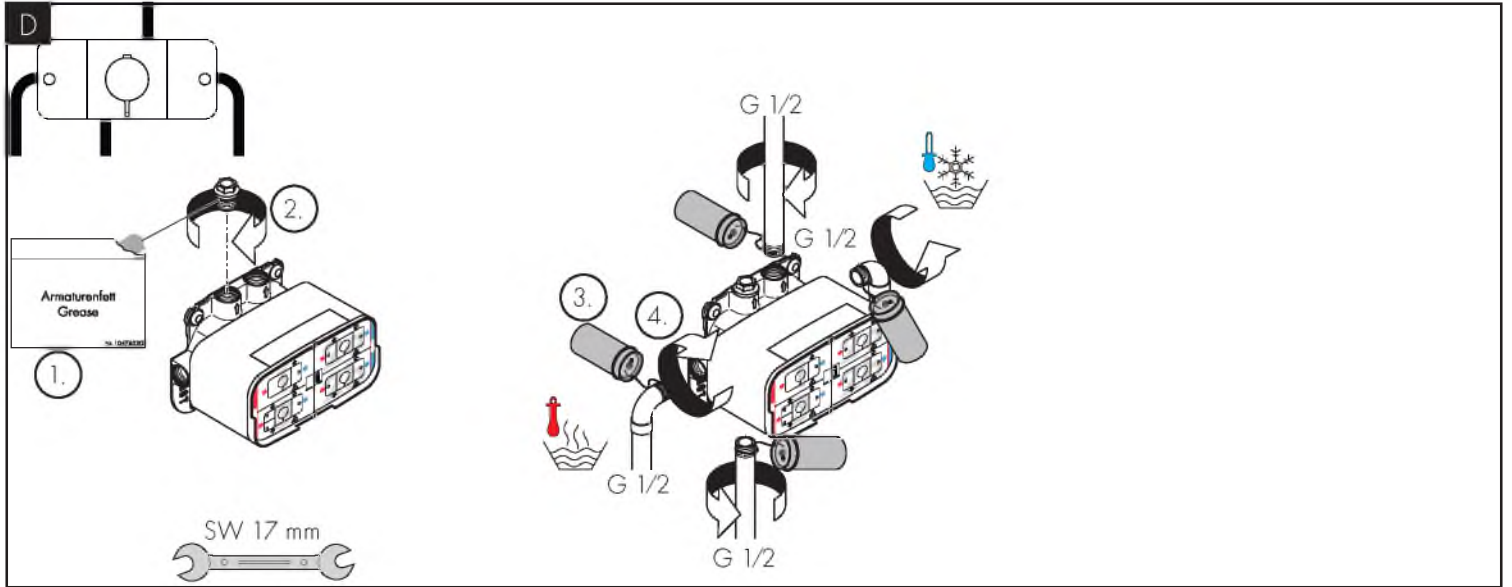
DN 15

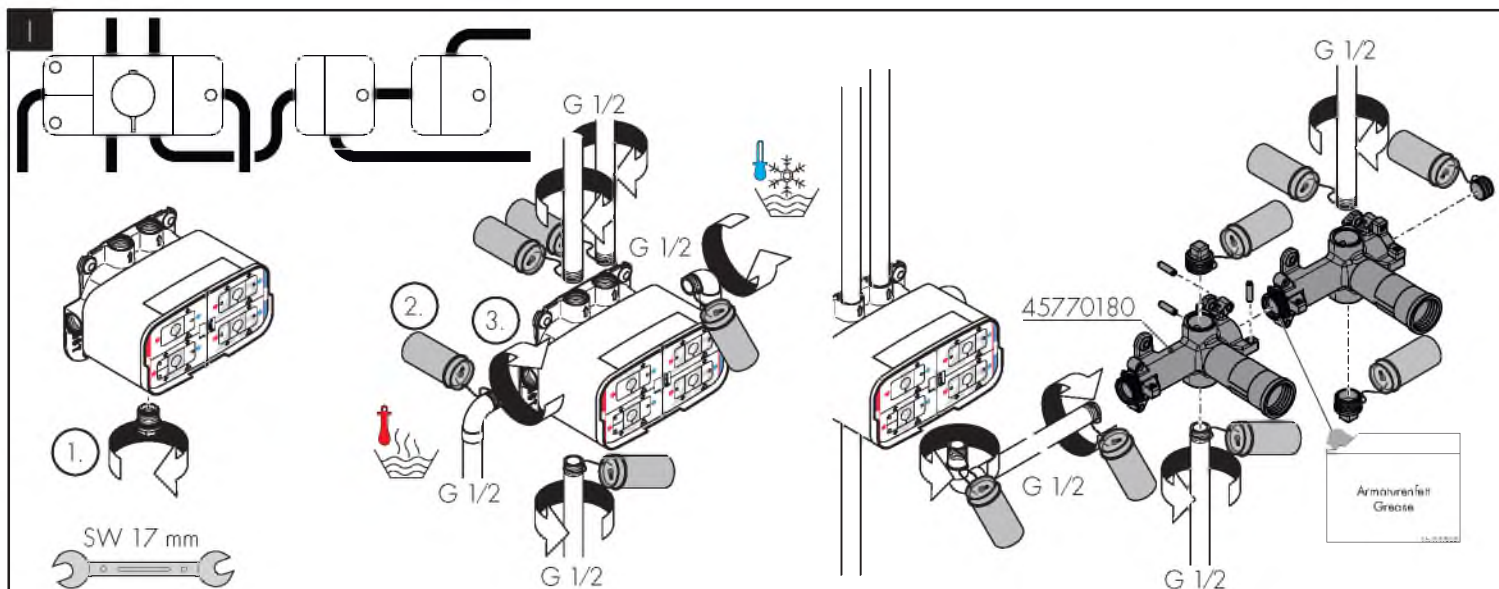
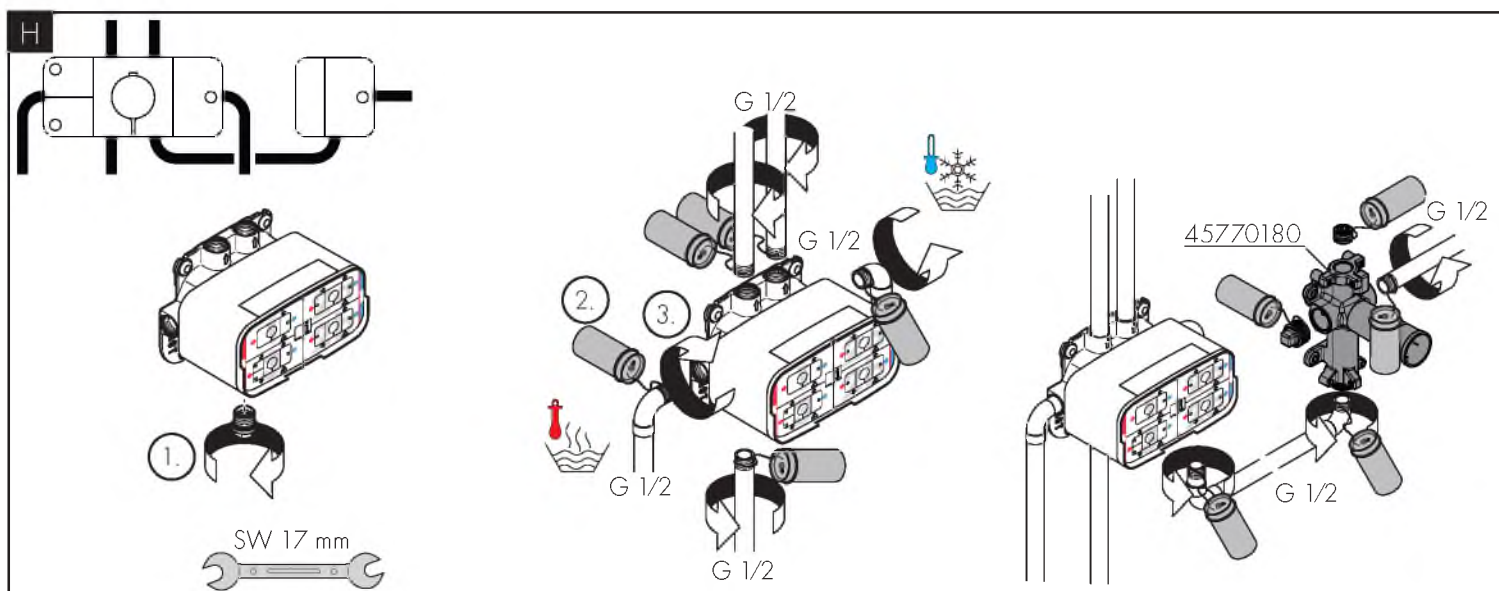
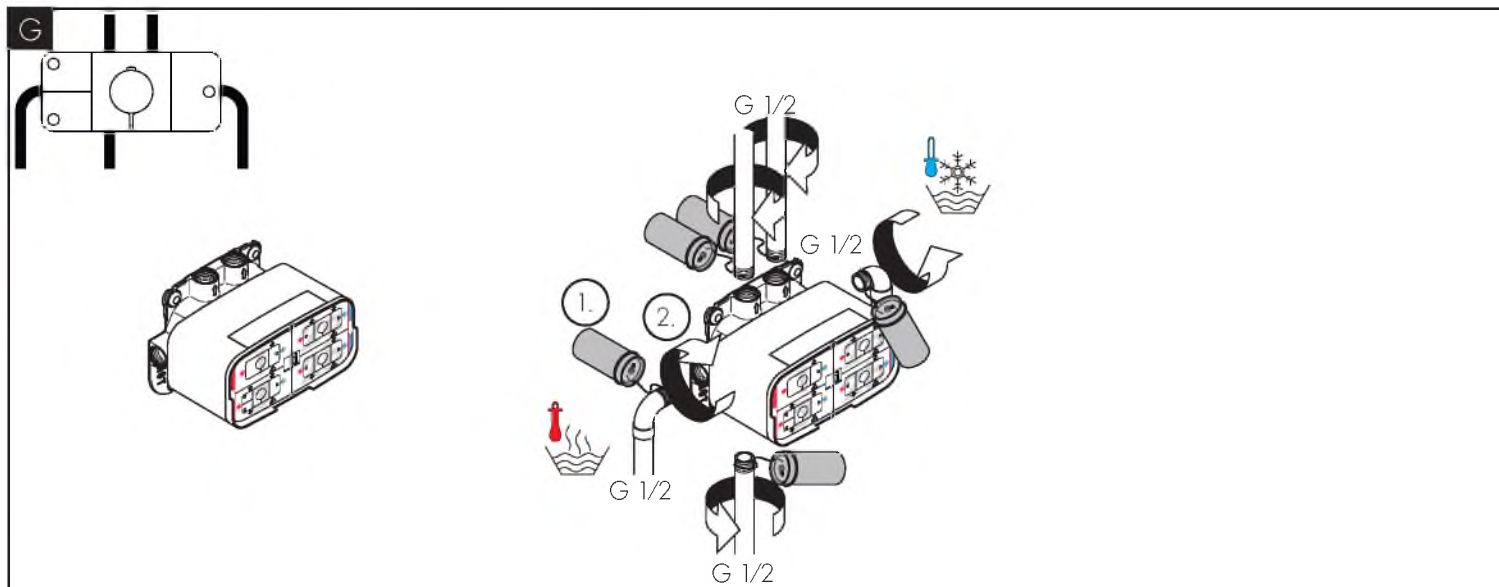
DN 15

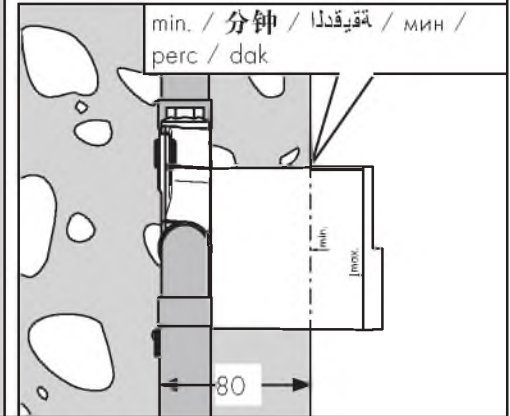
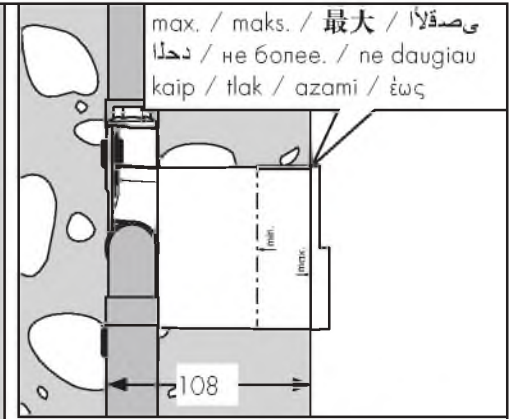
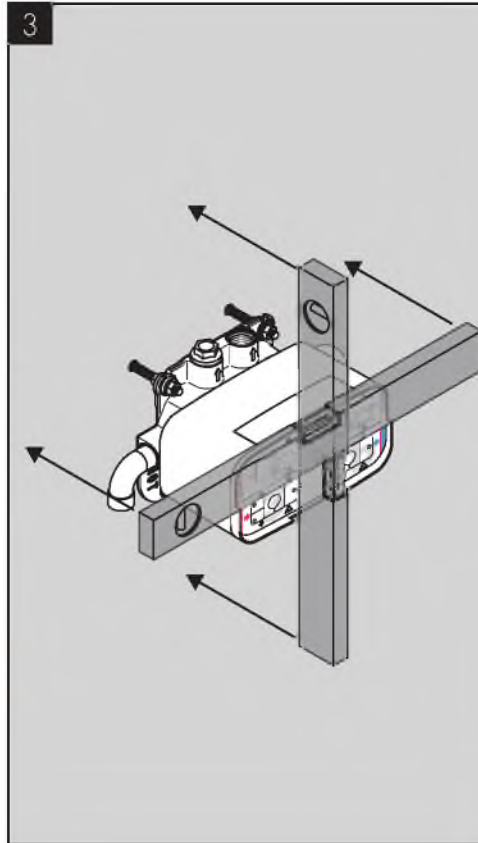
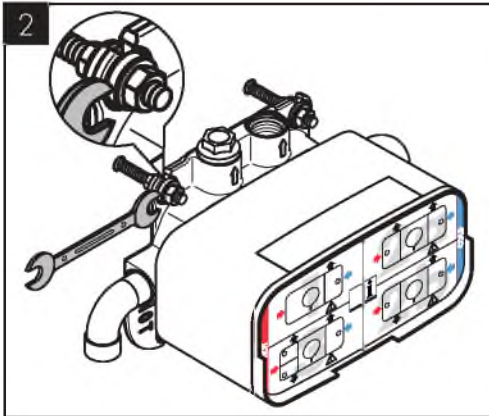
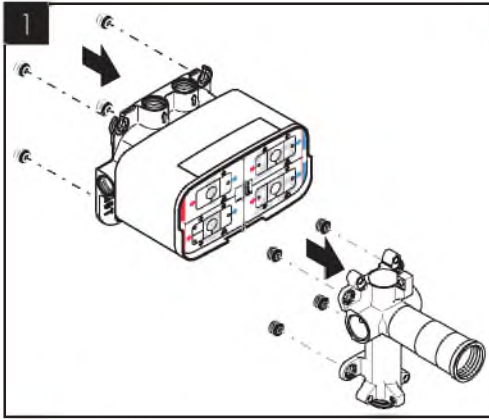












4

DE / Spülen der Leitungen

FR / Rincer les conduites

EN / Flushing of the pipes.

IT / Far scorrere l'acqua nel tubo

ES / Limpiar lavando los conductos

NL / Doorspoelen van de leidingen

DK / Skylning af ledninger

PT / Lavagem das tubagens

PL / Płukanie przewodów

RU / Промывка трубопроводов

CS / vypláchnout vedení

SK / Vypĺachnutie vedení.

ZH / 冲洗管道。

HU / A vezetékek öblítése

FI / Johdotusten huuhtelu

SV / Spola ledningarna

LT / Išplauti vamzdžius

HR / Ispiranje slavina

TR / Hatların yıkanması

RO / Spălarea conductelor

EL / Καθαρισμός των αγωγών

SL / Izpiranje cevi

ET / Torude loputamine

LV / Ūdens vada skalošana

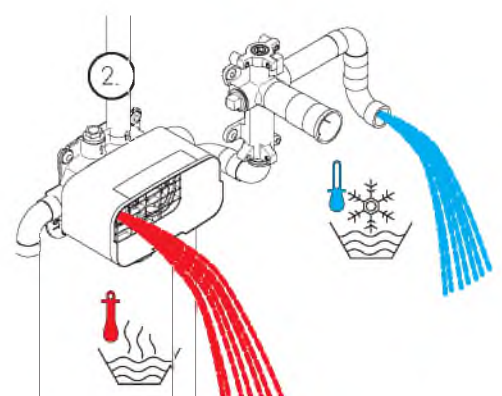
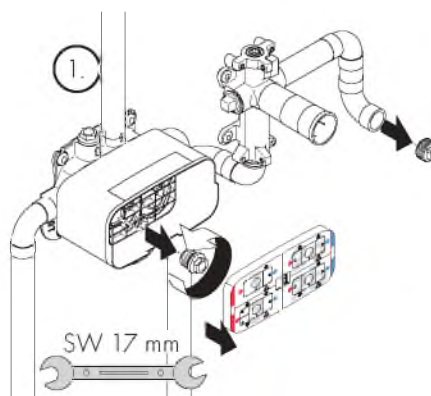
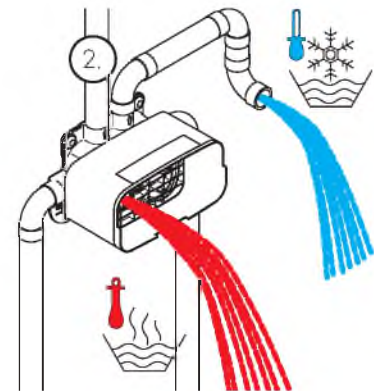
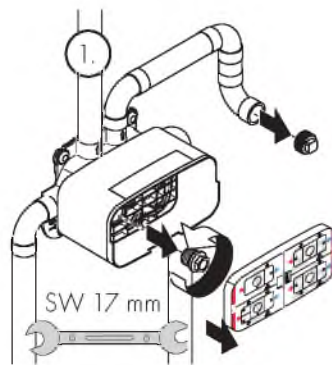
SR / Ispiranje cevi

NO / Spylning av ledninger

BG / Промиване на тръбопроводите

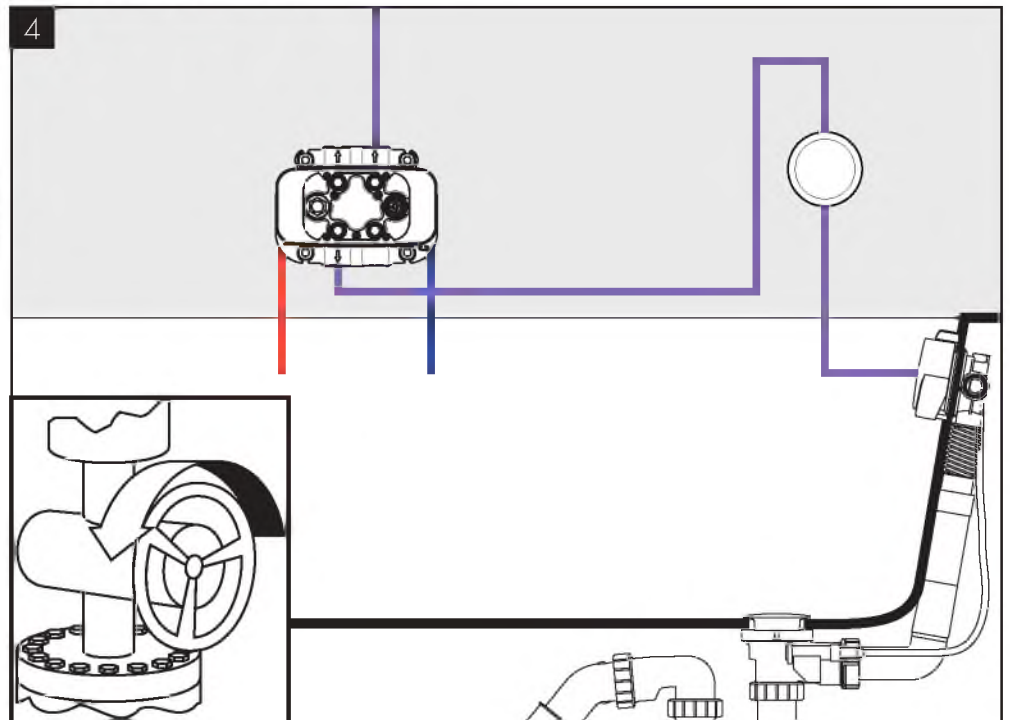
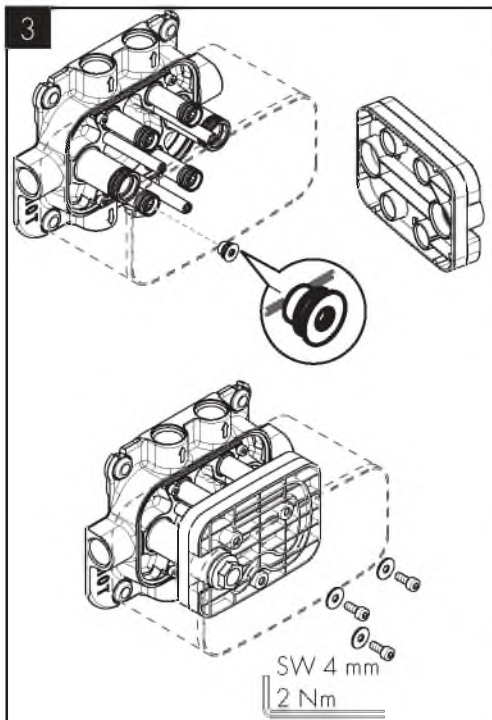
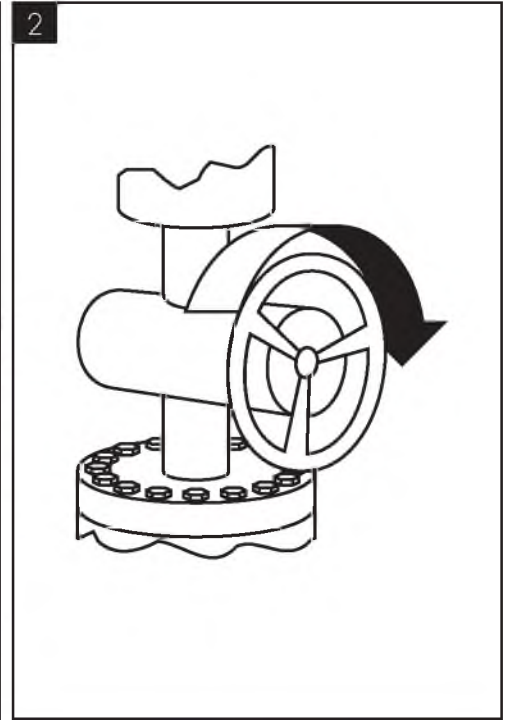
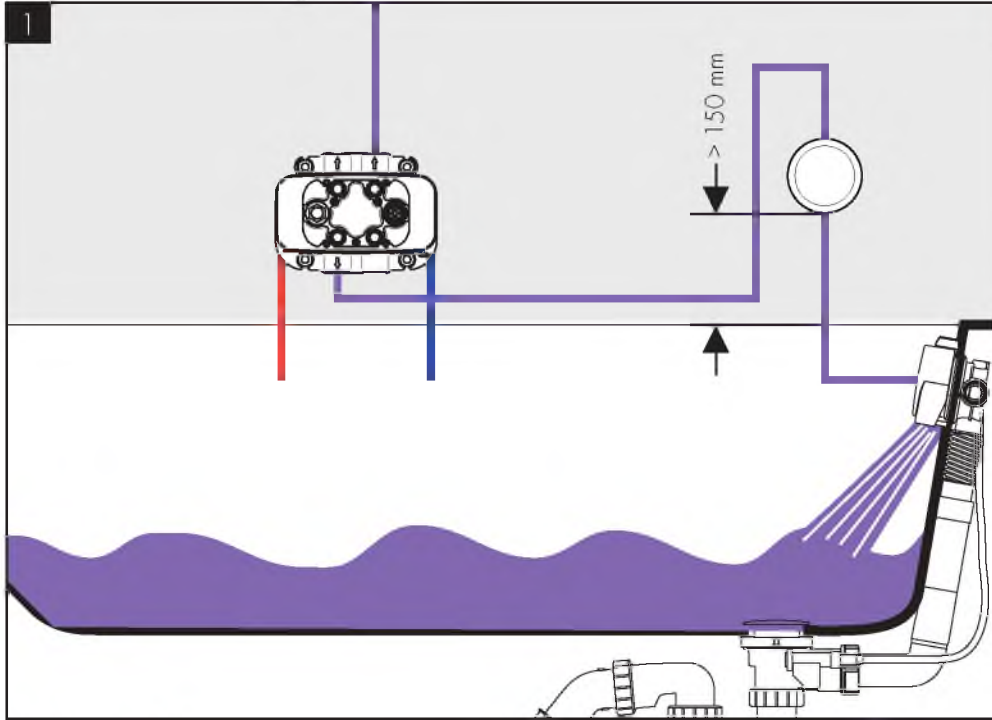
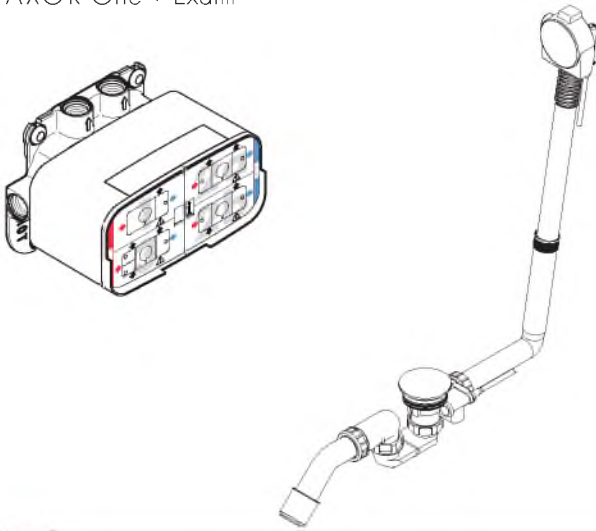
SQ / Shpëlarja e lidhjeve

AR / غسيل المواسير.





AXOR One + Exafill





1

Eingebaute und geprüfte Grundkörper einputzen, bzw. bei Vorwandinstallation mit Wandverkleidungssystem beplanken. Nach Austrocknen der verputzten Wandoberfläche, die Nahtstelle zwischen Wand und Kunststoffgehäuse mit Silikon (essigsäurefrei!) ausspritzen.

2

PCI-Lastogum oder einen vergleichbaren Dichtstoff nach Herstellerangaben auf die Wand auftragen.

3

Dichtmanschette zuschneiden.

HINWEIS

Dichtmanschetten dürfen nicht überlappen.

Dichtmanschette über das Kunststoffgehäuse der iBox universal stülpen und in den Kleber und Silikon eindrücken.

4

ACHTUNG!

Die Dichtmanschette darf nicht heiß verklebt werden.

ES

1

Cubrir con yeso los cuerpos montados y comprobados o cubrir con el sistema de revestimiento mural en caso de instalación de pared falsa. Una vez que la superficie mural ya esté seca, inyectar silicona (sin ácido acético) en la costura entre el muro y la carcasa de plástico.

2

Aplicar en la pared una cola estanqueizadora según las indicaciones del fabricante.

3

Cortar manguito de estanqueidad.

NOTA

No deben sobreponerse los manguitos de estanqueidad.

Colocar la junta suministrada sobre el cuerpo de plástico del iBox universal y apretar contra la cola y silicona en la pared.

4

¡ATENCIÓN!

El manguito de estanqueidad no debe pegarse en caliente.

1

Crépir le corps de base monté et contrôlé ou - dans le cas d'une installation sur mur, le recouvrir à l'aide du système d'habillage de mur. Une fois le crépi sec à la surface des murs, injecter une couche de silicones (exempte d'acide acétique) au niveau du cordon de raccord entre le mur et le boîtier en plastique.

2

Recouvrir le mur avec du PCI-Lastogum ou un matériel d'étanchéité comparable.

3

Couper la lamelle à la taille voulue

REMARQUE

Les lamelles ne doivent pas se chevaucher

Enfoncer le joint d'étanchéité autour du boîtier de l'iBox sur le matériel d'étanchéité et sur le joint de silikon.

4

ATTENTION!

La manchette étanche ne doit pas être collée à chaud.

NL

1

Ingebouwde en gecontroleerde basislichaam inwerken resp. bij voorzetwanden van wandbekleding voorzien. Nadat het bepleisterde muuroppervlak opgedroogd is, de naad tussen de wand en de kunstof behuizing met silicone (zonder azijnzuur!) dichtspuiten.

2

PCI Lastogum of een vergelijkbaar afdichtingsmateriaal (zie voorschriften fabrikant) op de wand aanbrengen.

3

Afdichting op maat snijden

AANWIJZING

Afdichtingen mogen niet overlappen

De dichtmanchet over het kunststof huis van de iBox universeel schuiven en in dichtmateriaal en siliconenkit vastdrukken.

4

ATTENTIE!

De dichtmanchet mag niet warm omwikkeld worden.

1

Plaster the installed and tested basic components, or cover with panelling if installed on the exterior of the wall. After the plastered wall surface has dried, fill the seam between the wall and the plastic housing with silicone (free of acetic acid).

2

Apply PCI-Lastogum or similar sealing compound on the wall in accordance with manufacturers indications.

3

Cut sealing collar to size

NOTE

Sealing collars must not overlap

Put gasket over the plastic housing of the iBox.

4

IMPORTANT!

The gasket is not suitable for hot glue.

DK

1

Når grundkroppen er færdigmonteret og afprøvet, skal mellemrummet mellem grundkroppen og væggen fuges med silikone (eddikesyre-fri).

2

Påfør væggen vødrumsmembran eller en lignende klæbemasse.

3

Klippe tætningsmanchetten

OBS

Tætningsmanchetter må ikke overlappes.

Tætningsmanchetten trækkes over universal iBoxens kunststofkappe og trykkes fast i klæbemassen.

4

ADVARSEL!

Der må ikke bruges smeltelim til tætningsmanchetten.

1

Incassare sotto intonaco i corpi base montati e controllati, risp. con installazione a parete con sistema di rivestimento parete sotto pannelli. Dopo l'asciugamento della superficie parete intonacata, riempire le cuciture tra parete e scatola di plastica con silicone (esente di acido acetico!).

2

Applicare sulla parete PCI-Lastogum o un materiale a tenuta ermetica simile in base alle indicazioni fornite dal produttore.

3

Ritagliare il manicotto di guarnizione.

INDICAZIONE

I manicotti di guarnizione non devono sovrapporsi.

Applicare la guarnizione in dotazione all' iBox universale.

4

ATTENZIONE!

Il manicotto di tenuta non deve essere incollato a caldo.

PT

1

Encastrar corpos base montados e verificados ou colocar sistema de revestimento de parede, no caso de instalação de parede falsa. Após secagem da superfície da parede areada, deve-se encher a junta entre a parede e a caixa de plástico com silicone (sem ácido acético!).

2

Aplicar PCI-Lastogum ou um composto vedante similar na parede de acordo com as indicações do fabricante.

3

Cortar a manga de vedação no tamanho correcto.

AVISO

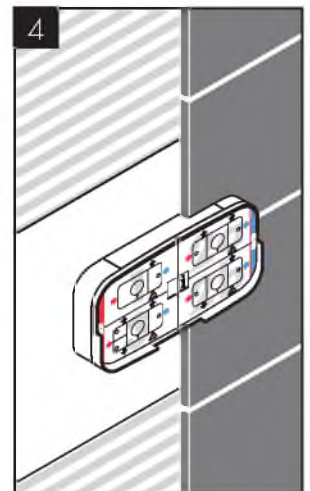
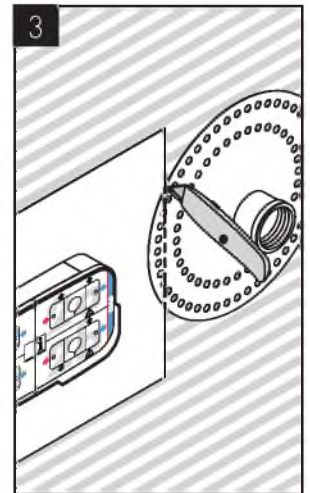
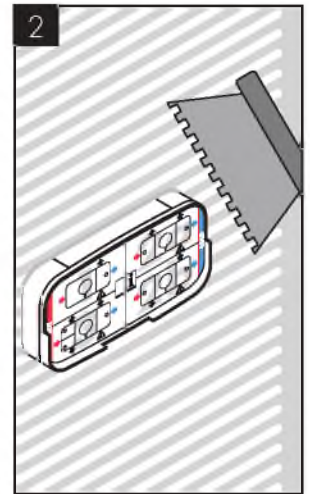
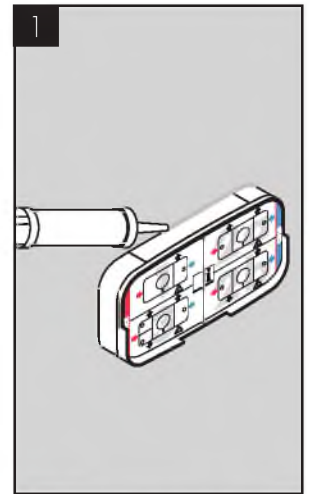
As mangas de vedação não se podem sobrepor.

Colocar o disco de borracha sobre a caixa plástica da iBox e pressionar contra a cola e a silicone.

4

ATENÇÃO!

A junta de vedação não pode ser colada a quente.





1

Zabudowane oraz sprawdzone korpusy zatynkować, względnie w przypadku instalacji w okładzinach ściennych przykryć okładziną ścienną. Po wyschnięciu zatynkowanej powierzchni ściany miejsce styku ściany z obudową z tworzywa szlucznego pokryć silikonem (niezawierającym kwasu octowego).

2

Nałożyć na ścianę środek uszczelniający lub klej do płytek.

3

Przyciąć manszetę uszczelniającą.

WSKAZÓWKA

Manszety uszczelniające nie mogą się nakładać.

Kolierz uszczelniający nałożyć na iBox universal i przymocować za pomocą kleju i silikonu.

4

UWAGA!

Kolierz uszczelniający nie może być przyklejany na gorąco.

RU

1

Встроенные и проверенные основные части заштукатурить либо при монтаже на стене облицовывать при помощи облицовочной системы. После высыхания зашпаклеванной поверхности стены, заполнить шов между стеной и пластмассовым комплексом силиконом (не содержащим уксусной кислоты).

2

Нанесите на стену PCI-Lastogum или подобный герметик, указанный изготовителем.

3

Разрезать уплотнительную манжету.

УКАЗАНИЕ

Запрещается соединять уплотнительные манжеты внахлестку.

Уплотнительную манжету надеть на корпус iBox universal и вдавить в клей и силикон.

4

ВНИМАНИЕ!

Уплотнительную манжету не разрешается приклеивать горячим способом.

1

Zabudovanou a zkontrolovanou kostru zakryté omítkou, příp. jí při instalaci před zeď zakryjte systémem na obkládání zdí. Po zaschnutí omítky vyplňte spáry mezi stěnou a plastovým krytem silikonem (bez kyseliny octové).

2

Na stěnu nanést PCI-Lastogum nebo nějakou srovnatelnou těsnící hmotu podle pokynu výrobce.

3

Ofižnětě těsnící manžety.

UPOZORNĚNÍ

Těsnící manžety se nesmí překrývat.

Těsnící manžetu přehrnout přes umělohmotné těleso iBoxu a zatlačit do lepidla a silikonu.

4

POZOR!

Těsnící manžeta nesmí být slepená za horka.

HU

1

A beépítelt és ellenőrzött alapelemek bevakolni, ill. előlál felszerelés esetén a falburkoló rendszerrel beborítani. A bevakolt falfelület kiszáradása után, a fal és a műanyag burkolat közötti hézagot szilikonnal (ecetsav mentes!) kifűjni.

2

Hordjuk fel a falra a PCI-Lastogum-ot vagy a hasonló szigetelőanyagot a gyártó előírásainak megfelelően.

3

A tömítőkarmanlyűt megfelelő nagyságra vágni.

MEGJEGYZÉS

A tömítőkarmanlyűknak nem szabad egymást fedni.

A szigetelő gumigyűrűt helyezzük az iBox universal műanyag házra, azután nyomjuk be a ragasztóanyagba és szilikonba.

4

FIGYELEM!

A szigetelő gumigyűrűt nem szabad forróan felragasztani.

1

Zakryté zabudovanú a skontrolovanú kostru omietkou, príp. ju pri inštalácii pred stenu pokryte systémom na obloženie stien. Po zaschnutí omietky vystriekajte štrbiny medzi stenou a plastovým krytom.

2

Na stenu naniesť PCI-Lastogum, alebo porovnateľný tesniaci materiál podľa pokynov výrobcu.

3

Orežte tesniace manžety.

UPOZORNENIE

Tesniace manžety sa nesmú prekryvať.

Tesniacu manžetu prehnúť cez umelohmotné teleso iBoxu a zatlačiť do silikónu a lepidla.

4

POZOR!

Tesniaca manžeta nesmie byť lepená za horúca.

FI

1

Sisäänrakennetut ja tarkistetut perusosat rapataan tai peiteltään seinäasennuksessa seinäverhouksella. Rapatun seinäpinnan kuivumisen jälkeen sauma seinä muovikotelon välissä täytetään silikonilla (ilman etikkahappoa!).

2

Leviäät seinään PCI-Lastogum:ia tai vastaavaa tiivistäinettä valmistajan ohjeiden mukaisesti.

3

Leikataan sopiva tiivistysmansetti.

HUOMAUTUS

Tiivistysmansetteja ei saa limitää. Kaulusta iBox universal:in muovikotelo tiivistekauluksella, paina kaulus liimaan tai silikoniin.

4

HUOMIO!

Tiivistekaulusta ei saa kuumalimata.

1

将已经安装并经过检验的基体抹灰，或者在安装前壁时用壁覆面系统将其包裹。已抹灰的壁表面干燥后，使用硅胶（不含醋酸）对壁与塑料外壳之间的接缝点进行喷塑。

2

遵照制造商的说明，在边壁上使用PCI胶黏层或类似的密封材料。

3

锯开密封涨圈。

指示说明

密封涨圈不可重叠。

清清iBox universal 塑料外壳上的密封涂层并将其压入粘贴材料和硅树脂内。

4

注意!

不能热粘贴密封涂层。

SV

1

Finputs inbyggda och testade basenheter eller sätt på panel vid utvändig vägginstallation. När den putsade väggytan har torkat tätas skarven mellan väggen och plastkåpan med silikon (utan ättiksyra).

2

Lägg på PCI-Lastogum, eller ett jämförbart tätningsmaterial, på väggen enligt tillverkarens anvisningar.

3

Skär till tätningsmanschett.

HÄNVISNING

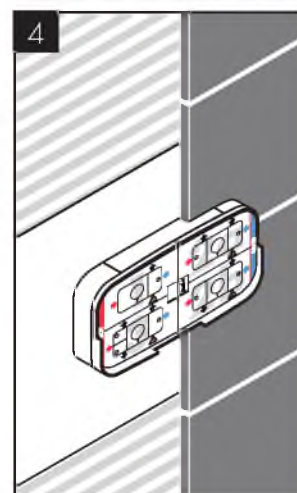
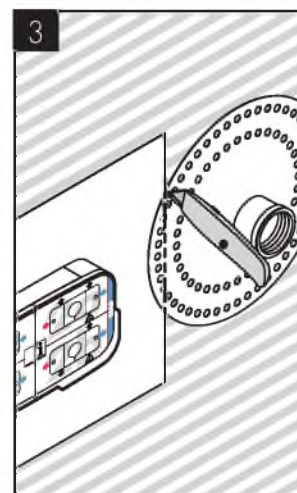
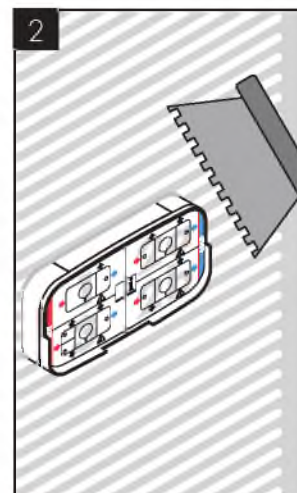
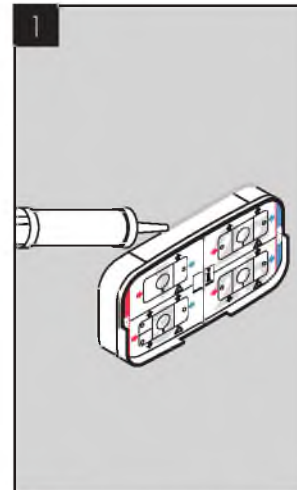
Tätningsmanschetter får inte överlappa.

Trä på tätningsmanschett över iBox universal plastkåpan och tryck in lim och silikon.

4

OBS!

Tätningsmanschetten får inte varmlimmas.



1

Išvalykite sumontuotą ir patikrintą pagrindinę dalį, įrengdami priekinę sieną, apkalkite ją lentelėmis. Kai išvalyti sienų paviršiai išdžius, plyšius tarp sienų ir plastikinio korpuso užpildykite silikonu (be acto rūgšties!).

2

Vadovaudamiesi gamintojo nurodymais, užtepkite ant sienos PCI-Lastogum ar panašią sandarinamąją priemonę.

3

Pritaikykite sandarinimo manžetą.

NUORODA

Sandarinimo manžetų kraštai neturi persidengti

Sandariklių iškiškite per iBox universal plastikinį korpusą ir įspauskite klijuos ir silikoną.

4

DĒMESIO!

Sandariklio nekljuokite karštuoju būdu.

EL

1

Σοβαντίστε μετά τον έλεγχο τα κουτιά που εγκαταστήσατε ή επενδύσατε τα με γυψοσανίδες σε περίπτωση επίτοιχης εγκατάστασης. Όταν στεγνώσει η σοβαντισμένη επιφάνεια του τοίχου γεμίστε τον αρμό μεταξύ τοίχου και πλαστικού περιβλήματος κουτιού με σιλικόνη ανθεκτική σε όξινα καθαριστικά.

2

Κάνετε χρήση PCI-Lastogum ή κάποιου άλλου αντίστοιχου στεγανοποιητικού υλικού για τον τοίχο σύμφωνα με τις οδηγίες του κατασκευαστή.

3

Κόψτε το κολάρο στεγανοποίησης

ΣΗΜΕΙΩΣΗ

Τα κολάρα στεγανοποίησης δεν πρέπει να αλληλοεπικαλύπτονται.

Τοποθετήστε την περιμετρική στεγανοποίηση πάνω από το πλαστικό περίβλημα του iBox universal και πιέστε την μέσα στην κόλλα και τη σιλικόνη

4

ΠΡΟΣΟΧΗ!

Η περιμετρική στεγανοποίηση δεν πρέπει να κολληθεί εν θερμώ

1

Ugrađena i provjerena tijela ožbukajte, tj. kod predzidnih instalacija obložite sustavom za oblaganje zidova. Nakon sušenja ožbukanog zida poprsajte spoj između zida i plastičnog kućišta silikonom (koji ne sadrži octenu kiselinu).

2

Nanesite na zid PCI-Lastogum ili neki slični brtvjeni materijal sukladno navodima proizvođača.

3

Izrežite manžetu za brtvljenje.

UPUTA

Manžete za brtvljenje se ne smiju preklapati.

Prevcute manžetu za brtvljenje preko plastičnog kućišta jedinice iBox universal pa ju utisnite u ljepilo i silikon.

4

PAŽNJA!

Manžetu za brtvljenje ne smijete lijepiti vrućim ljepilom.

SL

1

Vgrajene in preizkušene osnovne elemente prekritje z ometom oz. Pri instalaciji na steno s sistemom stenskih oblog. Po osušitvi ometene površine stene s silikonom zapolnite slična mesta med steno in ohišjem iz umetne mase (brez ocetne kisline!).

2

Na steno po navodilih proizvajalca nanesite PCI-Lastogum ali primerljivo tesnilno maso.

3

Prerežite tesnilno manšeto.

OPROZORILO

Tesnilne manšete se ne smejo prekrivati.

Tesnilno manšeto nataknite preko plastičnega ohišja valja iBox universal in jo vtisnite v lepilo in silikon.

4

POZORI!

Tesnilna manšeta se ne sme zlepliti z vroćim ljepilom.

1

Montaži yapılan ve kontrol edilen temel gövdeyi sıvaya yerleştirin ya da ön duvar tesisatında duvar kaplama sistemiyile kaplayın. Duvar yüzeyinin sıvası kuruduktan sonra duvar ile plastik gövde arasına silikon (asit asetsiz!) püskürtün.

2

PCI-Lastigum ya da üretici bilgilerine göre benzer bir izolasyon maddesini duvara uygulayın.

3

Sızdırmazlık manşetini kesme.

BILGI

Sızdırmazlık manşetleri üst üste binmemelidir.

Körüğü çok amaçlı iBox'un plastik gövdesi üzerine geçirin ve yapışkan ve silikona bastırın.

4

ÖNEMLİ!

Körük sıcak tutkullanmamalıdır.

ET

1

Katke sisseehitatud ja kontrollitud korpus krohviga või seinapealse paigalduse korral seinakattega. Pärast krohvitud seinapinna kuivamist laske seina ja plastikorpuse vahelisse ühenduskohta (aädik-happevaba) silikooni.

2

Kandke seinale PCI-Lastogum'i või mõnda võrdväärset tihendusainet vastavalt tootja andmetele.

3

Lõigake tihendusmansett sobivaks. Piegrieziet manšetblīvi.

MĀRKUS

Tihendusmanšetid ei tohi kattuda. Lukake tihendusmuhvi iBox universal'i plastmassist korpusete ja suruge liimi ja silikooni sisse.

4

TĀHELEPANU!

Tihendusmuhvi ei tohi kuumliimida.

1

Tencuiji corpurile de baza incorporate si testate, respectiv în cazul instalării unui perete acoperitor înveljiți cu profile de acoperire. După uscarea suprafeței de perete tencuiți, umpleți spațiul dintre perete și carcasa de plastic cu silicon (fără conținut de acid acetic!).

2

Se aplică pe perete PCI-Lastogum sau un alt material de etanșare, în conformitate cu indicațiile fabricantului.

3

Tăiați masa de etanșare.

OBSERVAȚIE

Manșetele de etanșare nu trebuie să se suprapună.

Manșeta de etanșare se îndoaie peste carcasa de plastic și se etanșează cu un adeziv sau silicon.

4

ATENȚIE!

Manșeta de etanșare nu trebuie lipită la cald.

LV

1

Iebūvētas un pārbaudītas nesējkonstrukcijas pārklājiet ar apmetumu vai, instalējot priekšējā sienā, - ar sienas pārklāšanas sistēmu. Pēc apmetās sienas virsmas nožūšanas aizpildiet šuvi starp sienu un plastmasas korpusu ar silikonu (bez etiķskābes!).

2

Atbilstoši ražotāja norādījumiem uzklājiet uz sienas PCI-Lastogum vai līdzīgu hermētiku.

3

Piegrieziet manšetblīvi.

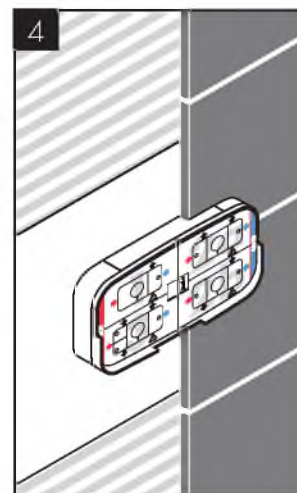
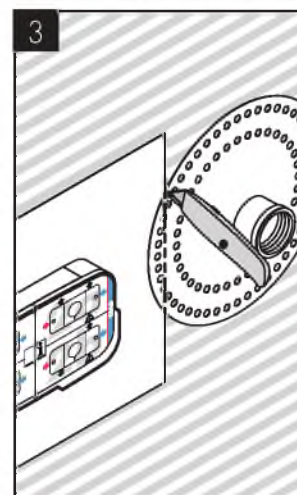
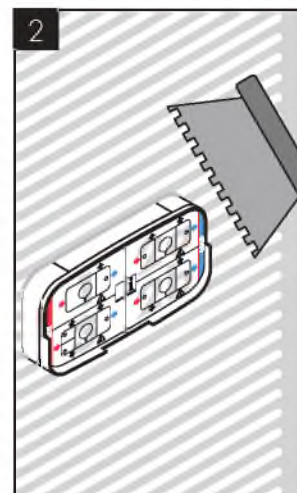
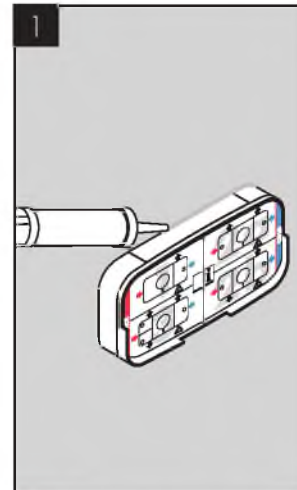
NORĀDE

Manšetblīves nedrīkst pārklāties. Uzlieciet uz iBox universal plastmasas korpusa blīvšanas manšeti un iespiediet limē un silikonā.

4

UZMANĪBU!

Blīvšanas manšeti nedrīkst salīmēt ar karstu limi.





1

Ugrađena i ispitana tela izmalterišite, tj. kod predzidnih instalacija obložite sistemom za oblaganje zidova. Nakon sušenja omalterisnog zida potrebno je da se spoj između zida i plastičnog kućišta popraska silikonom (koji ne sadrži sircetnu kiselinu).

2

Nanesite na zid PCI-Lastogum ili neki slični zaptivni materijal u skladu sa navodima proizvođača.

3

Izrežite zaptivnu manžetnu.

НАПОМЕНА

Zaptivne manžetne ne smeju da se preklapaju.

Prevucite zaptivnu manžetnu preko plastičnog kućišta jedinice iBox universal pa je utisnite u lepak i silikon.

4

PAŽNJA!

Zaptivna manžetna ne sme da se lepi vrućim lepkom.

AR

1

يجب إدخال الأجزاء المركبة داخلياً والمختبرة في الملاط، وكذلك في حالة التركيب على الحائط يجب التغطية بانتظام التغطية الحائطية. بعد جفاف أسطح الحوائط يجب ملأ المكان بين الحائط والتركيبية البلاستيكية بمادة السليكون (خال من الخل الحامضي).

2

قم بوضع مادة PCI-Lastogum أو أي مركب مانع للتسرب على الجدار وفقاً لتعليمات الشركة المنتجة.

3

قص الجلبة.
ملحوظة

ممنوع تراص الجلب فوق بعضها البعض.

ضع الكم المانع للتسرب على العلبه البلاستيكية لوحدة "iBox universal" واضغطها داخل المادة اللاصقة والسليكون.

4

تنبيه!

لا يسمح بلصق الكم المانع للتسرب على الساخن.

1

Innebygd og kontrollert basiskabinnett pusses inn, hhv. ved installasjon foran en vegg monteres veggpanel. Når murpussen har tørket, skal sprekken mellom vegg og plastkabinettet tettes med silikon (eddiksyrefri).

2

PCI-Lastogum eller en lignende tetningmasse påføres veggens iht. produsentens forskrifter.

3

Klippe til tetningsmansjett.

HENVISNING

Tetningsmansjetter skal ikke overlappes.

Tetningsmansjett trekkes over plastkabinettet til iBox universal og trykkes inn i limet og silikonet.

4

OBST!

Tetningsmansjett må aldri limes varm.

1

Нанесете мазилка върху монтажното и проверено основно тяло, респ. го облицовайте със система за облицоване на стената при монтаж пред стената. След изсъхване на мазилката на повърхността на стената, мястото на свързване между стената и пластмасовия корпус да се напръска със силикон (без оцетна киселина!).

2

На стената да се нанесе PCI-Lastogum или уплътняващ материал, подобен на него по данни на производителя.

3

Отрежете уплътнителния маншет според размерите.

УКАЗАНИЕ

Уплътнителните маншети не бива да се припокриват.

Уплътнителният маншет да се нахлузи на пластмасовия корпус на iBox universal и да се залепи със силикон като се притисне.

4

ВНИМАНИЕ!

Уплътнителният маншет не трябва да се лепи по топъл начин.

1

Patinoni skeletin kryesor të integruar dhe të provuar ose mbulojeni atë me sisteme të veshjes së murit gjatë instalimit të murit të përparmë. Pas tharjes së sipërfaqes së pastruar të murit, lyeni me silikon (pa acid acetik!) vendin e bashkimit midis murit dhe kutisë plastike.

2

Lyeni murin me PCI-Lagostum ose me ndonjë lëndë të ngjashme izoluese.

3

Prilni guarnicionin izolues.

UDHEZIM

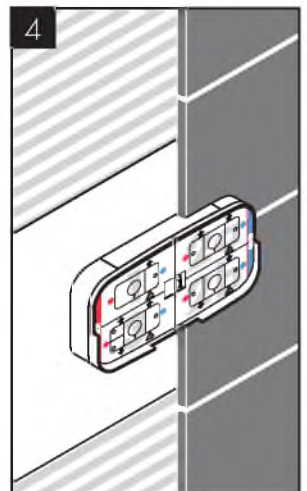
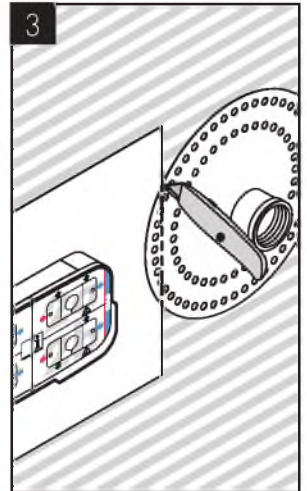
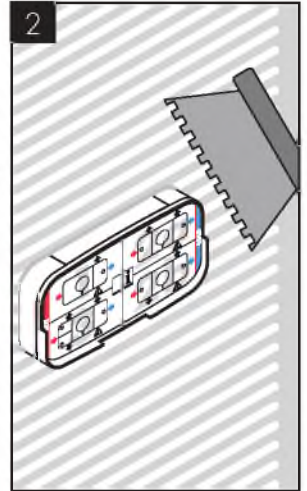
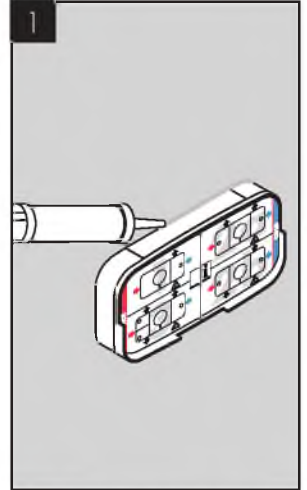
Guarnicionet izoluese nuk duhen përthyer.

Vini manshetën izoluese mbi kutinë plastike të iBox universal dhe shtypeni në ngjitesin dhe silikonin.

4

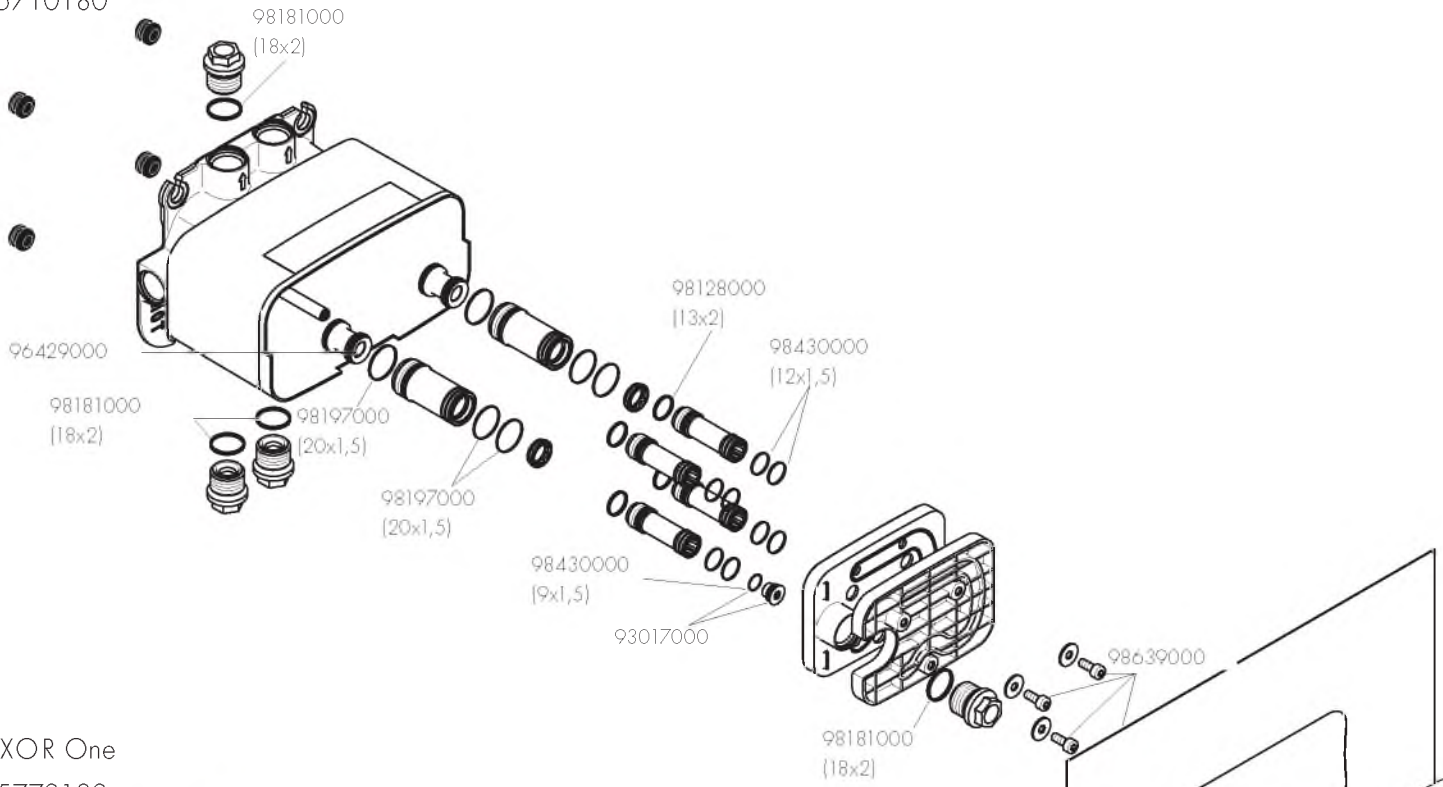
KUJDESI

Mansheta izoluese nuk duhet ngjitur me ngjitës të nxehtë.

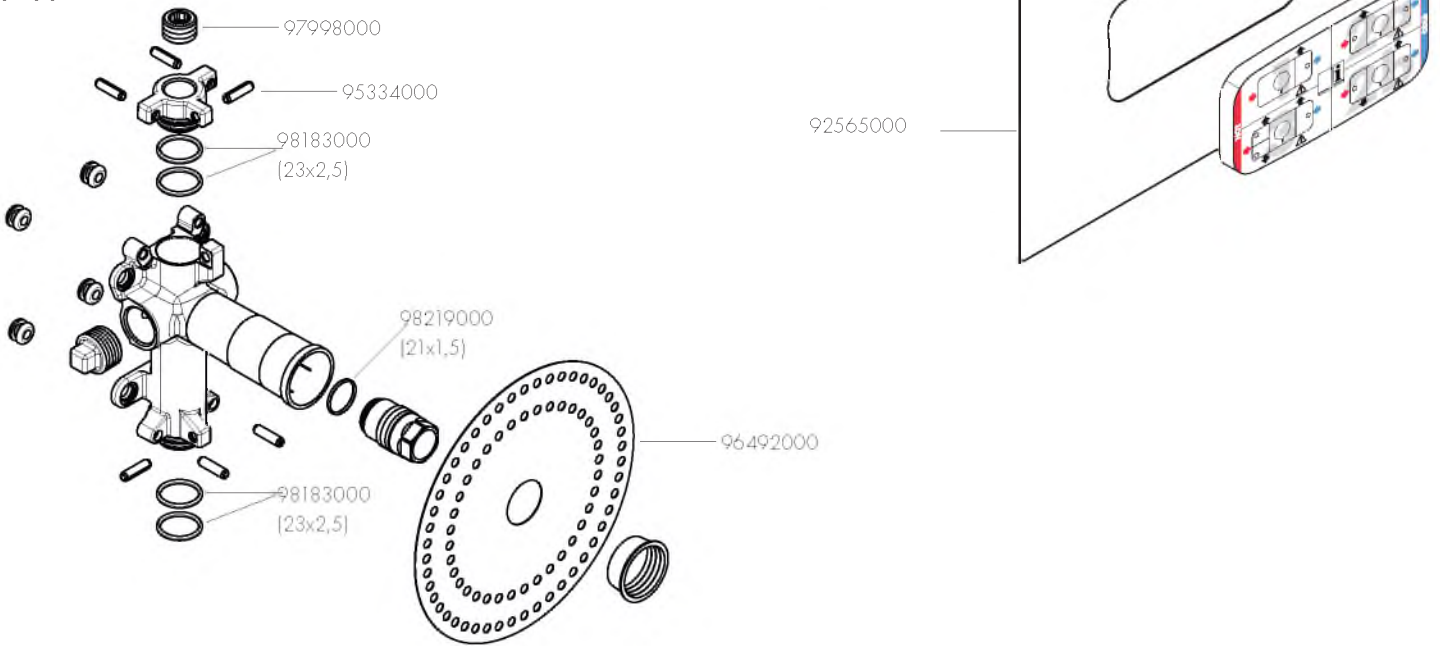




AXOR One
45710180



AXOR One
45770180





P-IX

DVGW

SVGW

ACS

WRAS



ETA



45710180

X

X

45770180

X

X

AXOR

AXOR / Hansgrohe SE
Austraße 5-9
77761 Schiltach
Deutschland

info@axor-design.com
axor-design.com

11/2017
9.02954.03