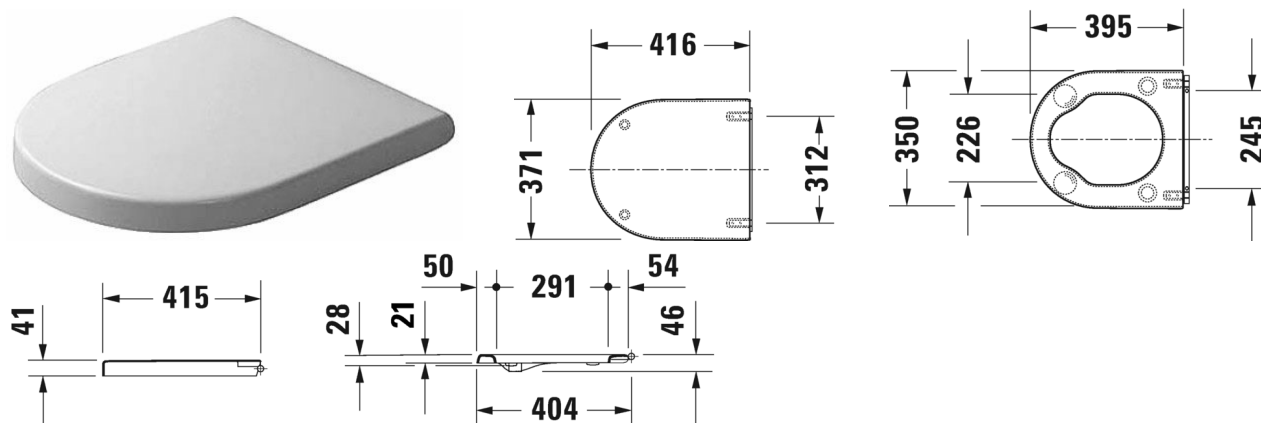


Starck 3 Сиденье для унитаза Vital # 0062410000



| Сиденье для унитаза Vital | Размеры | Вес | Номер заказа |
|-------------------------------------------------------------------------------------------------------|--------------|----------|--------------|
| сплошное усиленное крепление для сиденья, петли: нерж. сталь, без автоматического опускания | | | |
| Цвета | | | |
| 00 Белый Alpin | | | |
| Вариант | | | |
| | | 3,300 кг | 0062410000 |
| Соответствующая продукция | | | |
| Унитаз подвесной Vital с вертикальным смывом, для инвалидов на колясках, глубина 700 мм, 360 x 700 мм | 360 x 700 мм | | 220309 |
| Унитаз подвесной Comfort с вертикальным смывом, высота сиденья + 50 мм, 360 x 545 мм | 360 x 545 мм | | 221509 |

Все чертежи содержат необходимые размеры с соблюдением стандартных допусков. Они указаны в мм и не являются обязательными. Точные размеры, в частности для монтажа по индивидуальному заказу, можно получить только по готовому изделию.