

**E60219**



**Коллекция:** MICROMEGA DUO

**Отделка\*:**



00 - Белый

**Общие характеристики:**



### Преимущества для конечного пользователя

- Комфорт: Широкое душевое пространство
- Наслаждение от купания: Ванна со встроенным эргономичным подголовником и спинкой с плавным наклоном

### Преимущества при монтаже

- Облегченная установка: В комплекте с рамой и панелью для быстрой и безопасной установки

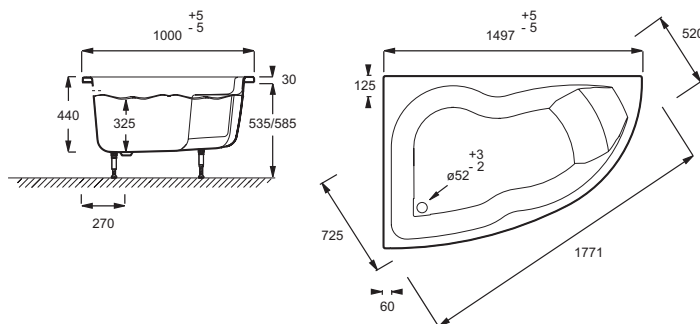
### Технические характеристики

- РАЗМЕРЫ (СМ): 150 x 100 x 44 см
- МАТЕРИАЛ: Акрил
- ОБЪЕМ: 205/135
- ВЫСОТА НОЖЕК: 123/170
- ДОПОЛНИТЕЛЬНАЯ ИНФОРМАЦИЯ: Угловая
- НОЖКИ: В комплекте
- СЛИВ: Не в комплекте
- Доступна с системой гидромассажа
- ВЕС: 19 кг
- ТИП УСТАНОВКИ: Угловые
- ФОРМА: Ассиметричные
- ДИАМЕТР СЛИВА: 5.2 см
- МОДЕЛЬ: Левосторонняя
- СТУПЕНЬКА: Не в комплекте
- Размеры основания: 92.5 x 60 см

### Связанные продукты

- E4910: Изогнутый экран на ванну
- E6174: Фронтальная панель для ванны E60218

### Общая информация



Спецификация продукта: Ванна 150 x 100 см, левосторонняя. E60219. Коллекция: MICROMEGA DUO. РАЗМЕРЫ (СМ): 150 x 100 x 44 см. ВЕС: 19 кг. МАТЕРИАЛ: Акрил. ТИП УСТАНОВКИ: Угловые. ОБЪЕМ: 205/135. ФОРМА: Ассиметричные. ВЫСОТА НОЖЕК: 123/170. ДИАМЕТР СЛИВА: 5.2 см. ДОПОЛНИТЕЛЬНАЯ ИНФОРМАЦИЯ: Угловая. МОДЕЛЬ: Левосторонняя. НОЖКИ: В комплекте. СТУПЕНЬКА: Не в комплекте. СЛИВ: Не в комплекте. Размеры основания: 92.5 x 60 см. Доступна с системой гидромассажа.

\*В зависимости от конфигурации компьютера или настроек принтера, технических факторов и характеристик, цвета, которые Вы видите могут не полностью соответствовать настоящим цветам и являются схематическими.