



ДИЗАЙН-РАДИАТОРЫ ИЗ НЕРЖАВЕЮЩЕЙ СТАЛИ

РУКОВОДСТВО ПО ЭКСПЛУАТАЦИИ

Эксцентрик
ТУ 4923-001-73365718-2005



Изготовитель: ООО «Кубатура»
195030, Россия, г. Санкт-Петербург, ул. Коммуны, 67
www.sunerzha.com

060819

Эксцентрик для полотенцесушителей – это переходник, у которого ось имеет широкую и узкую резьбовые части, смещенные по отношению друг к другу. Присоединительные размеры составляют G3/4" x G1/2", эксцентриситет 32 мм.

Ассортимент полотенцесушителей на сегодняшний день очень разнообразен, каждый из них может иметь свои технические параметры, отличающиеся конструктивными особенностями, внешним видом и расстоянием между точками подключения. Часто при установке возникают некоторые сложности с креплением изделия и несовпадением межосевых расстояний. В таких случаях необходим эксцентрик для полотенцесушителей.

Установка эксцентриков предполагает вкручивание одного края с узкой наружной резьбой G1/2" непосредственно в систему ГВС, а другая часть с наружной резьбой G3/4" для подключения сантехнического устройства.

Межосевое расстояние выставляется простым поворачиванием эксцентрика по оси до необходимого положения, добиваясь наилучшего результата. При помощи такого способа можно установить полотенцесушитель любого размера.

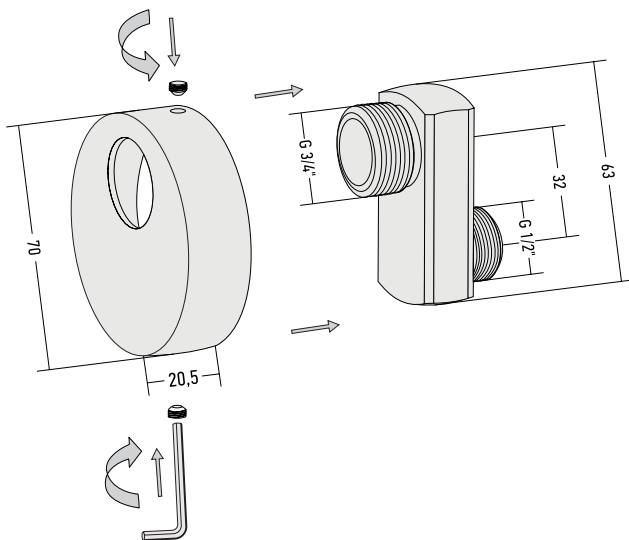
Указания по эксплуатации

Особое внимание необходимо уделить уходу за изделием. Требуется исключить использование всех видов абразивных материалов, таких как: металлические мочалки, губки грубой текстуры, чистящие порошки и другие средства, способные оставить царапины на поверхности изделия. Особенно следует избегать моющих средств, содержащих следующие вещества: соляную кислоту, фосфорную кислоту, уксусную кислоту, хлор. Хлорид алюминия, входящий в состав антиперспирантов, при попадании на поверхность изделия также может вызвать изменение цвета изделия. Для ухода за изделием производитель рекомендует применять мягкую ткань, смоченную в мыльном растворе на основе средства для мытья посуды.



Эксцентрик TUBE G 1/2" x G 3/4"
смещение 32 мм
арт. 00-1507-0004

Эксцентрик TUBE G 1/2" x G 3/4"
смещение 32 мм / 2 шт.
арт. 00-1507-0005



Эксцентрик G 1/2" x G 3/4"
смещение 32 мм
арт. 00-1507-0007