



GRIFMASTER

grifmaster.ru

**ПЛАСТИКОВЫЙ ДУШЕВОЙ ЛОТОК С
БОКОВЫМ СЛИВОМ**

паспорт изделия

артикул _____

наименование _____

продавец _____

М.П.

УВАЖАЕМЫЙ ПОКУПАТЕЛЬ!

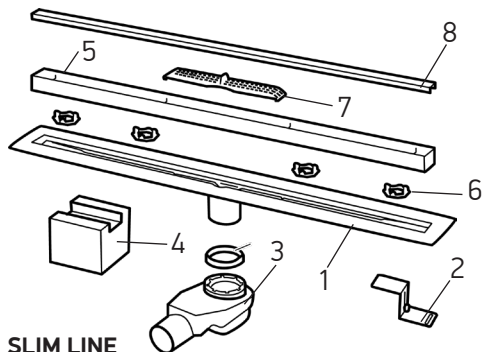
Благодарим Вас за выбор продукции итальянской фабрики RAINI!

Продукция фабрики RAINI проходит тщательный контроль на всех этапах производства и имеет все необходимые сертификаты.

НАЗНАЧЕНИЕ ИЗДЕЛИЯ

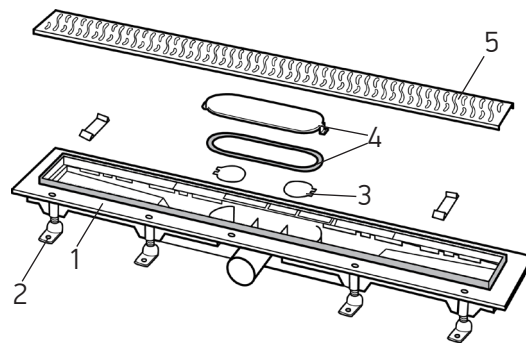
Водоотводящие лотки горизонтальные предназначены для приема и отведения в канализационную сеть сточных вод с поверхности пола, устанавливаемые в жилых, общественных и производственных зданиях.

КОМПЛЕКТАЦИЯ:



SLIM LINE

1. корпус лотка;
 2. монтажные ножки (2 шт);
 3. сифон с гидро затвором;
 4. подставки из полиэстра (2 шт);
 5. рамка из нержавеющей стали;
 6. опоры для рамки (4 шт);
 7. фильтр-сетка;
 8. решётка из нержавеющей стали;
- комплект для установки (дюбеля + шурупы);
универсальный ключ для извлечения решётки;



1. корпус лотка;
 2. монтажные ножки (4-8шт);
 3. клапаны сухого затвора 2шт;
 4. крышка сифона с резинкой;
 5. решётка из нержавеющей стали;
- фильтр-сетка - 2шт,
комплект для установки (дюбеля + шурупы);
универсальный ключ для извлечения решётки;
гидроизоляционная лента;
переходник 40/50;

Фирма - производитель оставляет за собой право на внесение изменений в конструкцию, дизайн и комплектацию товара, не влияющих на качество изделия.

УСТАНОВКА

Процесс установки душевых лотков учитывает их дальнейшее функционирование в общей системе канализации. Душевой лоток с использованием элементов герметизации соединяется с любой канализационной раструбной трубой диаметром 40 или 50 мм из ПВХ или ПП (REHAU, WAVIN и т.д.), пролегающей под полом на соответствующей проектной глубине.

Перед вводом изделия в эксплуатацию необходимо удалить защитную пленку с деталей. Функция комбинированного затвора заключается в том, чтобы посредством задерживаемого уровня воды в сифоне, а при ее отсутствии, предотвращать проникновение в помещение неприятных запахов из канализации.

ПРАВИЛА ЭКСПЛУАТАЦИИ

Изделие должно эксплуатироваться по назначению. Душевые лотки нельзя использовать при температурах, неогороженных в техническом паспорте. По мере необходимости производить снятие решётки с подрамника и очистку внутренней полости от грязи и мусора.

ПРОФИЛАКТИКА И УХОД ЗА ИЗДЕЛИЕМ

Обслуживание изделий должно осуществляться в соответствии с инструкцией производителя.

Допускается чистка слабыми чистящими средствами без агрессивных ингредиентов и без добавления твердых предметов.

Не протирать поверхность грубой тканью или сеткой.

ГАРАНТИЙНЫЕ ОБЯЗАТЕЛЬСТВА

Данные гарантийные обязательства дают право на бесплатное устранение дефектов изделия в течение 25 лет. Гарантийный срок исчисляется с даты приобретения товара в розничной торговой сети при условии соблюдения правил установки и эксплуатации. Для подтверждения даты покупки необходимо предъявить кассовый и товарный чеки, а также правильно заполненный настоящий гарантийный талон с указанием артикула изделия, даты продажи и четкой подписи продавца и/или печати торгующей организации. Работы по настройке и регулировке изделия входят в обязанности специалиста, осуществляющего монтаж (установку) и не являются поводом для обращения в сервисный центр. Данные гарантийные обязательства дополняют права потребителей, установленные действующим законодательством РФ и ни в коем случае их не ограничивают. Решение о целесообразности выезда мастера сервисной службы на место установки изделия, а также замены и ремонта неисправных узлов или всего изделия принимается сервисным центром. Заменяемые детали переходят в собственность сервисного центра. Изготовитель оставляет за собой право вносить в конструкцию изменения, не ухудшающие технические и эксплуатационные характеристики.

ГАРАНТИЯ НЕ РАСПРОСТРАНЯЕТСЯ НА:

- дефекты, возникшие в результате нарушения правил транспортировки, приёмки, хранения, монтажа и эксплуатации;
- дефекты, возникшие в результате применения абразивных чистящих средств и химикалий, содержащих спирт, кислоту, щёлочь, ацетон, аммоний, хлор, а также попадания инородных предметов внутрь изделия;
- дефекты, возникшие в результате механических повреждений или превышения допустимой нагрузки, а также использования изделия не по назначению;
- дефекты, возникшие в результате внесения в конструкцию изделия изменений, не указанных инструкцией по сборке и монтажу;
- дефекты, возникшие в результате проведения ремонта изделия / демонтажа;
- дефекты, возникшие в результате естественного износа изделия или расходных материалов (уплотнительные прокладки из резины) в процессе эксплуатации;
- дефекты, возникшие по причинам, не зависящим от производителя, таким как превышение нормы давления воды в трубах (свыше 6 бар), отсутствие фильтра грубой механической очистки воды, несоответствие качества воды и систем требованиям нормативов РФ, обстоятельства непреодолимой силы: стихийные бедствия, пожар и т.д.

ТЕХНИЧЕСКИЕ ДАННЫЕ

Материал решётки	Материал корпуса и колпачка гидрозатвора	Входной диаметр	Пропускная способность	Температура окружающей среды	Мак температура воды	Масса нетто	Мак нагрузка	Срок службы
Нержавеющая сталь	Полипропилен	40 мм 50 мм (SLIM LINE)	Не менее 0,7 л/с	От -50°C до +90°C	+85°C	Не более 2,5 кг	300 кг	Не менее 30 лет

ОТМЕТКИ О ПРОДАЖЕ ИЗДЕЛИЯ

Внешний вид и комплектация проверяются в момент покупки!

ПРЕТЕНЗИИ К ВНЕШНЕМУ ВИДУ И КОМПЛЕКТНОСТИ ИЗДЕЛИЯ ПОСЛЕ ПРИЁМКИ НЕ ДОПУСКАЮТСЯ

МОДЕЛЬ:

Мне предоставлена вся информация о приобретенном товаре. Претензий по внешнему виду и комплектации изделия не имею, с гарантийными условиями, инструкциями по монтажу, обслуживанию и уходу за изделием ознакомлен(а).

Подпись продавца

Дата продажи

Подпись покупателя

Фирма-продавец

М.П.

ГАРАНТИЙНЫЙ СРОК

Гарантийный срок исчисляется с даты продажи изделия.

Группа изделий	Гарантийный срок
Трапы для систем канализаций зданий (душевые каналы/лотки/трапы, сливные трапы, водоотводящие жёлоба, дренажные каналы)	
Конструктивные элементы (сифон, база, корпус, переходник, опоры, грязеуловители, прочее) из полипропилена, ABS-пластика	25 лет
Декоративные решётки, дизайн-вставки из нержавеющей стали	5 лет

ВАЖНО! Гарантия распространяется только на функциональные характеристики и не имеет отношения к поверхностной обработке металлических частей изделия.

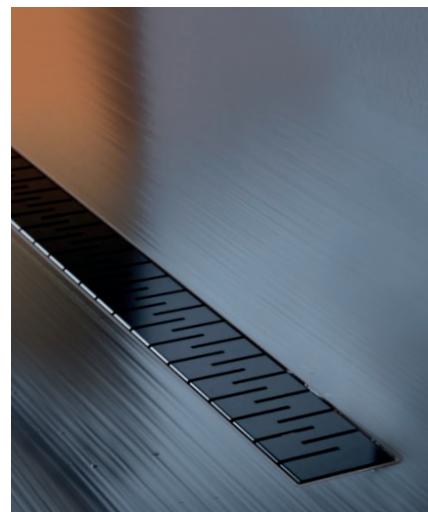
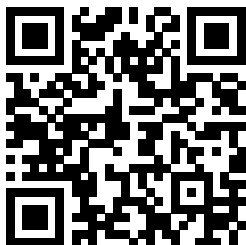
СВЕДЕНИЯ О РЕКЛАМАЦИЯХ

Номер и дата рекламации	Краткое содержание рекламации	Меры, принятые предприятием-изготовителем

ПОНРАВИЛСЯ ТОВАР? ПОКАЖИ ВСЕМ!

Участвуйте в акциях RAINI - подарки за фотоотзывы.

Подробности на сайте



RAINI

ПОДПИСЫВАЙТЕСЬ НА НАС В ТЕЛЕГРАМ.

Участвуйте в конкурсах,
получайте подарки и
первыми узнавайте о новинках
и трендах



ОЗНАКОМЬТЕСЬ С БОЛЬШИМ АССОРТИМЕНТОМ RAINI

Смесители для ванны и душа
Смесители для раковины и биде
Душевые системы
Душевые перегородки



ОФИЦИАЛЬНЫЙ ДИСТРИБЬЮТОР В РОССИИ ООО «ГРИФ-М»

Московская обл., г. Мытищи, Ярославское ш., дом 118Б/1

Контактный телефон: +7 (495) 510-25-67

info@grifmaster.ru, www.grifmaster.ru



grifmaster.ru

СЕРВИСНЫЕ ЦЕНТРЫ:

Москва, ул. Большая Почтовая 18/20 к5

Москва, ул. Южнопортовая, д. 32 стр. 11

Телефон: +7 (499) 408 – 50 – 34

E-mail: 84994085034@mail.ru

Красноярск, ул. Партизана Железняка, д.40Б, офис В509

Телефон: +7 (391) 297-16-28

E-mail: arena-santeh@mail.ru

Ростов-на-Дону, Элеваторный переулок, 7а

Телефон: +7 (863) 320 - 01 - 02, +7 (863) 322 - 02 - 02

<https://rstservis.ru/>

Екатеринбург, ул. 8 Марта д. 189 к. 4

Телефон: +7 (343) 227-53-36, +7 (343) 271-53-36

E-mail: Motiv-66@mail.ru

www.motiv66.ru

Саратов, Ул. Рахова д. 137

Телефон: +7 (987) 326-82-69

E-mail: santeh-red@yandex.ru

Санкт-Петербург, Большая Монетная д.16, оф.190-192

Телефон: +7 (812) 984 - 97 - 00 (многоканальный)

Телефон: +7 (968) 188 - 23 - 28 (WhatsApp, Viber, Telegram)

www.profi-service.net

Новосибирск, ул. Каменская, д. 74

Телефон: +7 (383) 211 – 20 – 02

E-mail: ticom@mail.ru

Самара, ул. Карбышева, д. 65 Б

Телефон: +7 (909) 342-02-38, +7 (937) 179-92-02

E-mail: proservice163@mail.ru

Воронеж, ул. Кольцовская, д. 58а

Телефон: +7 (473) 258-54-71, +7 (951) 553-08-07,

+7 (960) 121-08-34

E-mail: santehluks@mail.ru

ИНФОРМАЦИЯ ДЛЯ ПОТРЕБИТЕЛЯ

Данный продукт сертифицирован UNI-CEE, ISO9002, IAPMO, ITS.

Юридический адрес изготовителя: Паини Рубинеттерия, Виа Кремосина, 43, 28076 Погно, Италия.

Изготовитель оставляет за собой право на внесение изменений в конструкцию, дизайн и комплектацию изделия.

