



технические характеристики

Однорычажный смеситель

хром

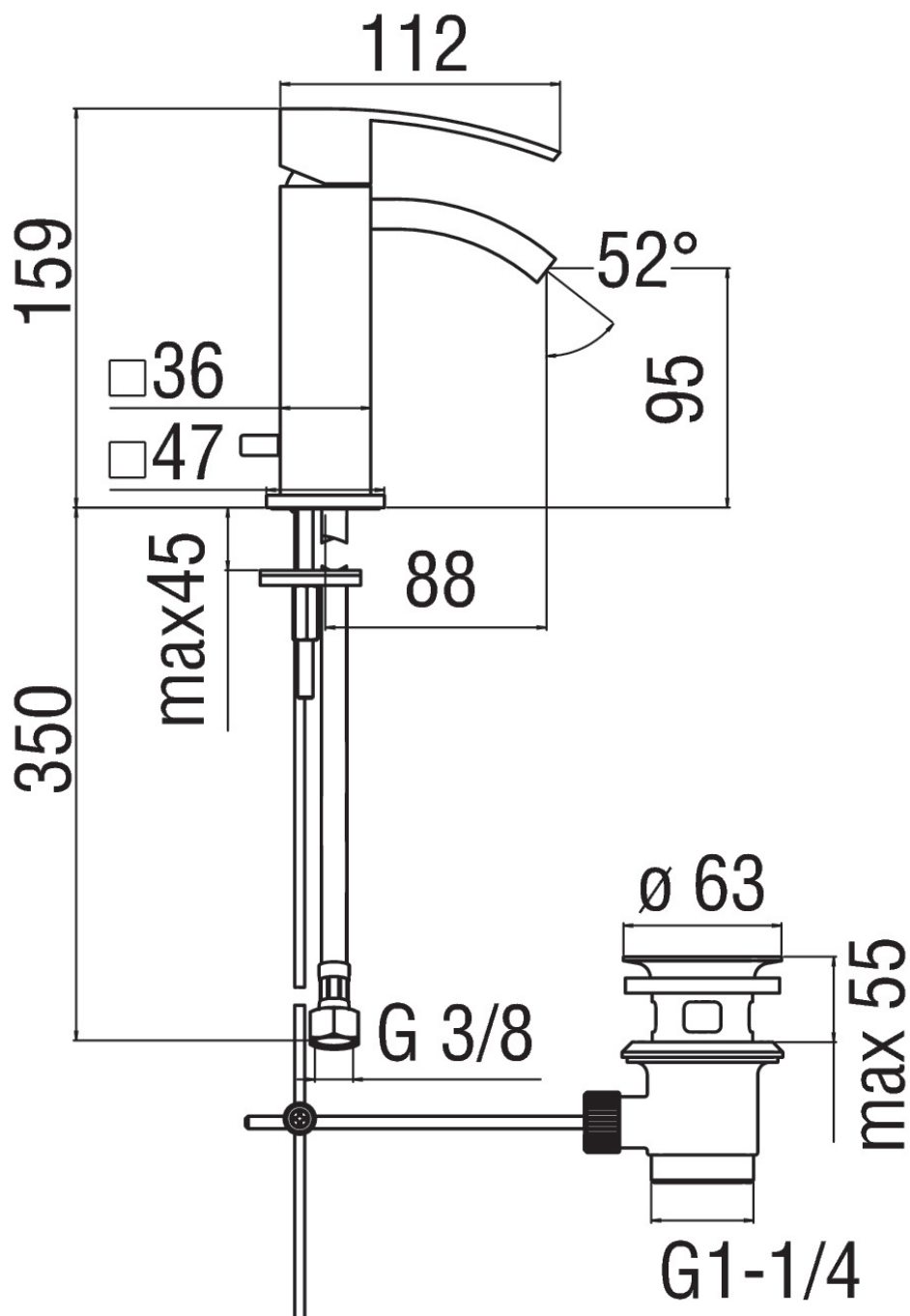
Аэратор против известковых отложений

Слив \varnothing 1 1/4"

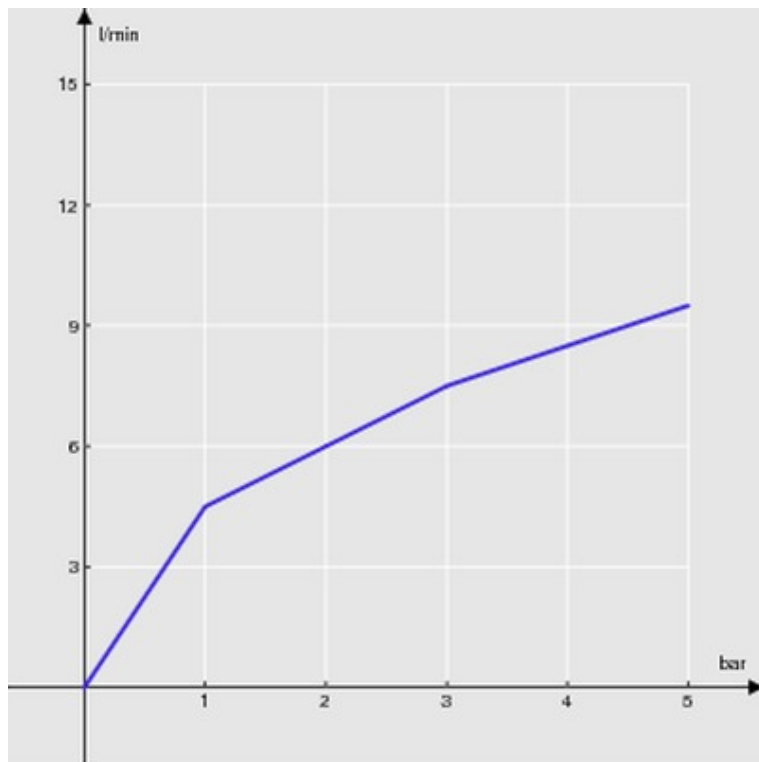
Шланг из нержавеющей стали \varnothing 3/8"

Ограничитель напора с торможением на 50%

упаковка: 41 x 21 x 7 cm / 0,00603 m³ / 2,22 kg

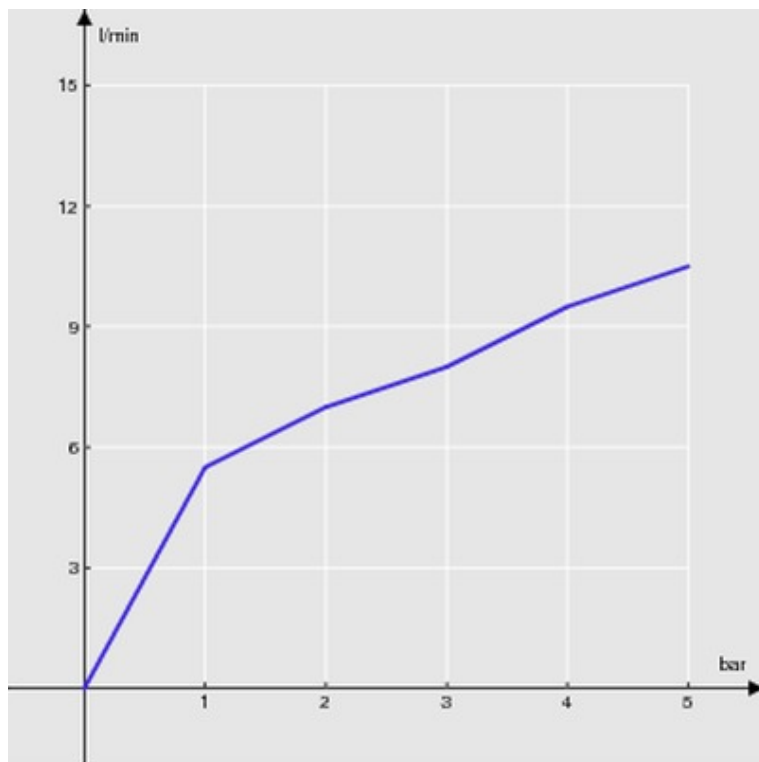


FLOW RATE DIAGRAM: HOT/COLD WATER



— Aerator

FLOW RATE DIAGRAM: MIXED WATER



— Aerator