

**BA  
SIC**



# MINIMAL

### Описание

ванна без электронного оборудования, встроенная, без смесителя, формат прямоугольный 190x90, версия для встроенного монтажа, слив в центре, акрил санитарный 4мм.

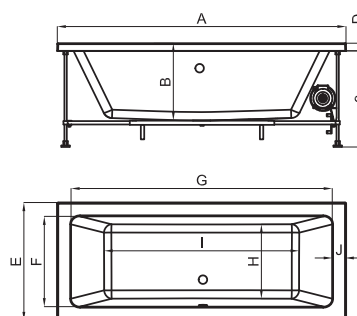
### Отделка



белый блестящий 100050938 -  
N710000114

### Техническая схема

Размеры в мм



mm	A	B	C	D	E	F	G	H	I	J
1700 x 700	1700	450	565	45	700	540	1540	440	1140	80
1700 x 750	1700	470	565	45	750	600	1540	490	1140	80
1700 x 800	1700	470	565	45	800	640	1540	540	1140	80
1800 x 800	1800	470	565	45	800	640	1640	540	1240	80
1900 x 900	1900	470	565	45	900	740	1740	640	1340	80

**noken**  
PORCELANOSA BATHROOMS

**гарантия:** Для ознакомления с гарантийной или другой информацией, относящейся к данному артикулу, посетите наш веб-сайт

Правовая информация: вся информация о продукции NOKEN указанная в данном каталоге носит исключительно информационный характер без какой-либо договорной стоимости, не является исчерпывающей и не являются публичной офертой. Для произведения правильного подбора артикулов и получения дополнительной информации о материалах и их установке, пожалуйста, посетите наши выставочные залы. NOKEN оставляет за собой право изменять или удалять любую информацию указанную в этом каталоге без предварительного предупреждения. Изображения и цвета продукции, могут несколько отличаться от реальных.