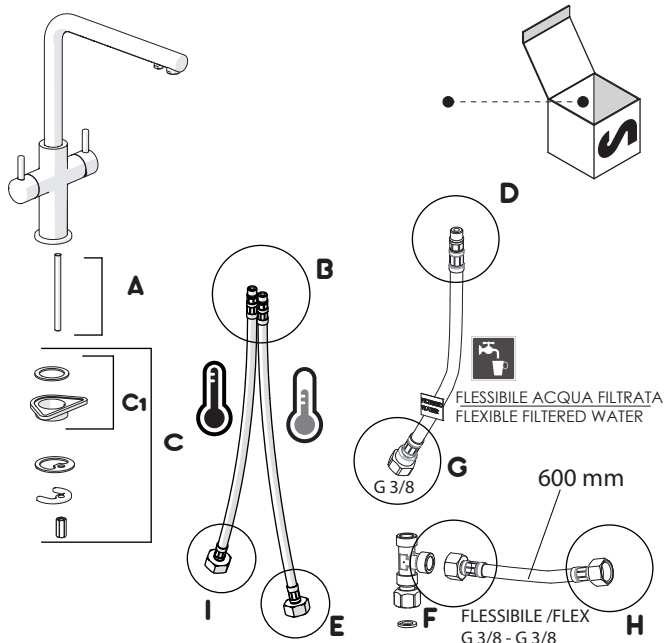


Not included / Non incluso / Non Inklus / Nie zawarty / No incluido / Nao incluido

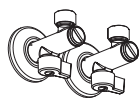
1



!
NON INCLUSI
NOT INCLUDED



FILTRO ACQUA
FILTER WATER

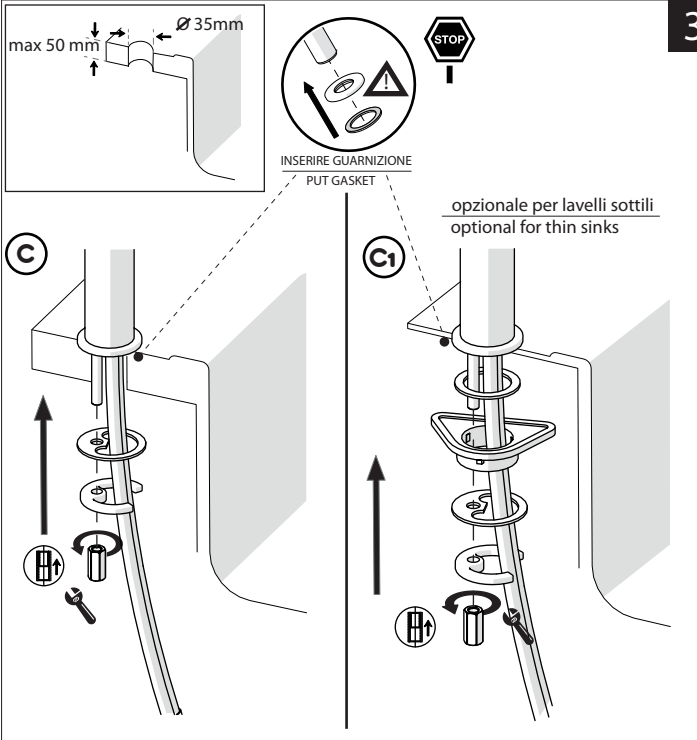
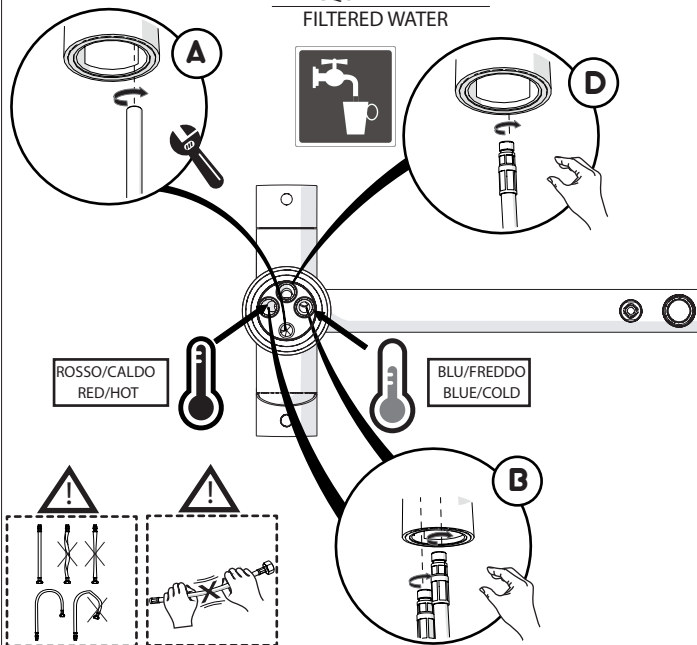


RUBINETTI FILTRI
VALVES WITH FILTER



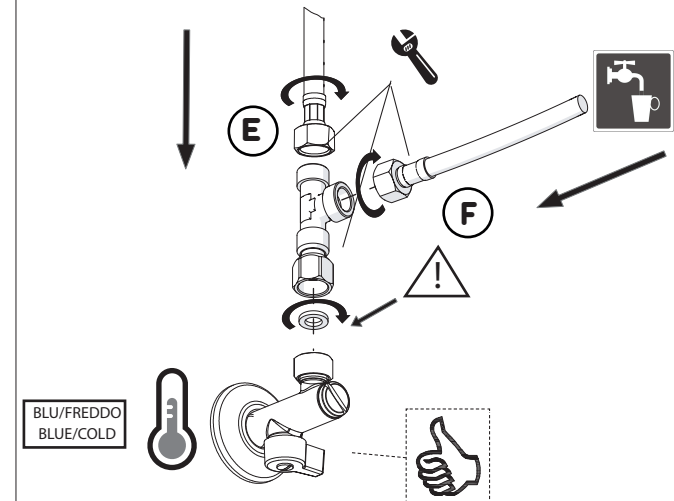
ACQUA FILTRATA
FILTERED WATER

2

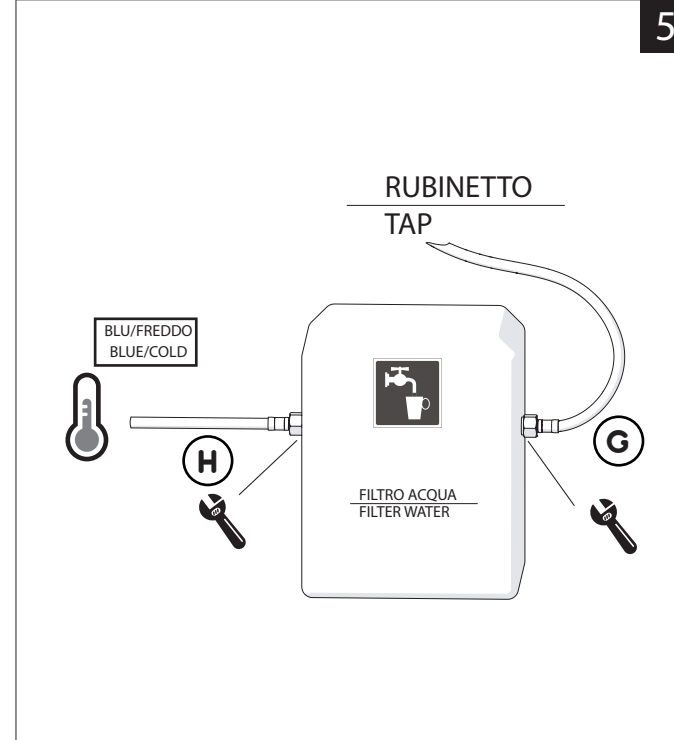


RUBINETTO
TAP

4

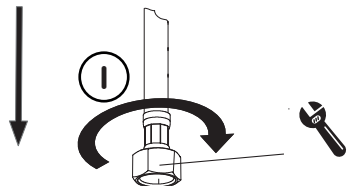


5

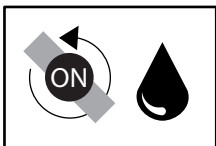
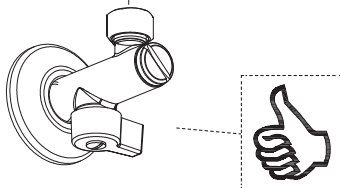


6

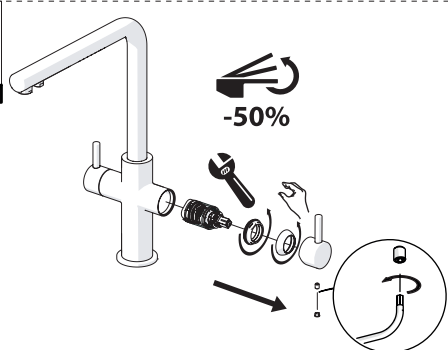
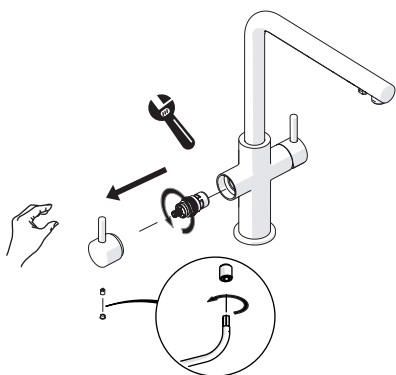
RUBINETTO
TAP



ROSSO/CALDO
RED/HOT

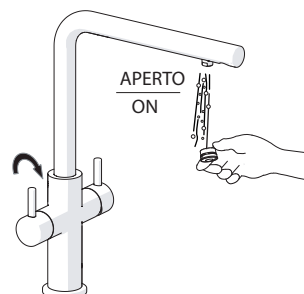
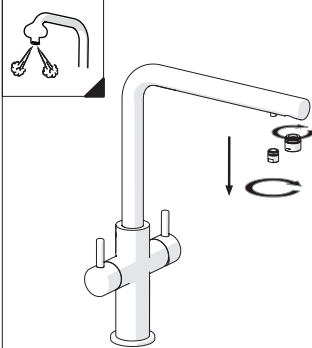


7

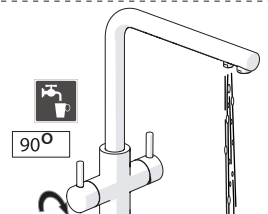


-50%

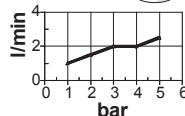
8



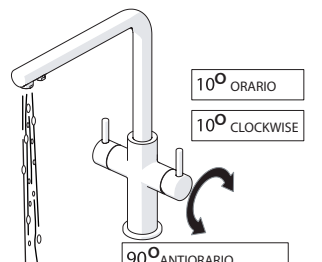
APERTO
ON



90°



Portata / Flow



10° ORARIO
10° CLOCKWISE

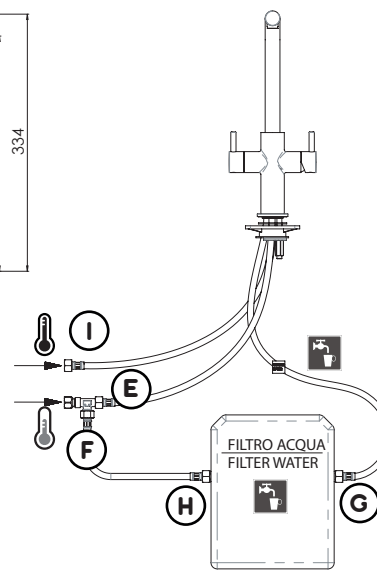
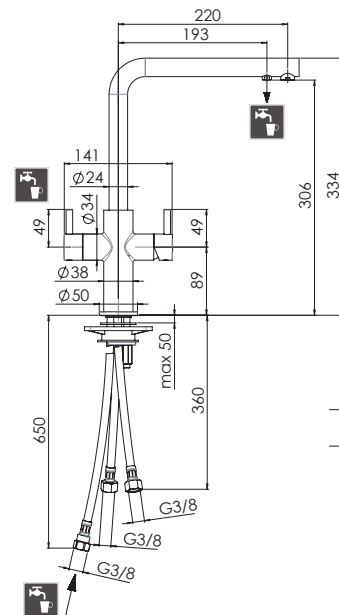
90° ANTIORARIO
90° COUNTERCLOCKWISE

9



DISEGNO TECNICO
TECHNICAL DRAWING

SCHEMA IMPIANTO
SETTING

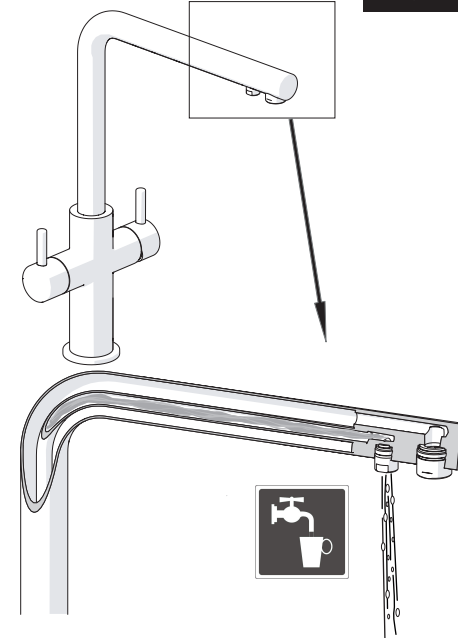


NOBILIS

The Best Technology for Water

Acquerelli

AQ93823/3V



www.grupponobili.it

PRIMA DI INIZIARE / BEFORE STARTING

	P bar		MAX 10 MIN 0,5		T °C		MAX 80 MIN 45
--	----------	--	-------------------	--	---------	--	------------------

PULIZIA / CLEANING

ACQUA WATER	ALCOOL	MICROFIBRA MICROFIBER	SPUGNA SPONGE	DETERGENTI DETERGENT
✓	✓	✓	✗	✗

IISTRAQ93823/3V#---STD



REV0.11/2015