

E78115



Collection : BRIVE

Couleur* :



CP - Chrome

Principaux atouts :



Caractéristiques techniques

- NORMES ET RÉGLEMENTATIONS : NF : IA - ECAU : E0 C3 A2 U3 (Ge5) - ACS : 15 ACC LY 472
- HAUTEUR TOTALE DU ROBINET (MM) : 178
- RACCORDS : Avec flexibles d'alimentation
- TYPE DE ROBINETTERIE DE CUISINE : MECANIQUE
- TYPE D'INSTALLATION : 1 trou
- GARANTIE FINITION : 10 ans
- Bec profilé orientable

- DÉBIT (L/MN SOUS 3 BARS) : 11 l/mn

- SAILLIE DU BEC (MM) : 214
- MÉCANISME : Cartouche C3 pour économies d'eau et d'énergie
- TYPE DE BEC : BEC PIVOTANT
- GARANTIE MÉCANISME : 5 ans
- PERCEMENT : Perçement Ø 35 mm
- Avec flexibles d'alimentation

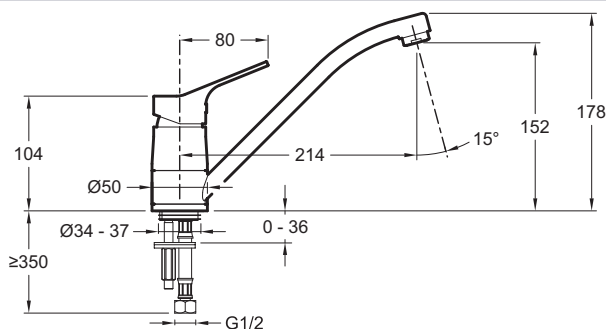
Bénéfices consommateurs

- SÉCURITÉ : Possibilité de régler la température maximale à l'installation avec la bague-limiteur de température.
- ÉCONOMIE D'EAU : Butée sensitive à mi-débit
- ÉCONOMIE D'ÉNERGIE : Levier centré sur l'eau froide (Cartouche C3) qui permet des économies d'énergie.
- ENTRETIEN AISÉ : Aérateur anti-calcaire
- CONFORT : Levier légèrement incliné permettant une préhension optimale et bec tournant à 360°

Bénéfices installateurs

- INSTALLATION : Avec flexibles d'alimentation

Dessin technique



Descriptif CCTP : Mitigeur évier, bec profilé orientable, cartouche C3. E78115. Collection : BRIVE. NORMES ET RÉGLEMENTATIONS : NF : IA - ECAU : E0 C3 A2 U3 (Ge5) - ACS : 15 ACC LY 472. DÉBIT (L/MN SOUS 3 BARS) : 11 l/mn. HAUTEUR TOTALE DU ROBINET (MM) : 178. SAILLIE DU BEC (MM) : 214. RACCORDS : Avec flexibles d'alimentation. MÉCANISME : Cartouche C3 pour économies d'eau et d'énergie. TYPE DE ROBINETTERIE DE CUISINE : MECANIQUE. TYPE DE BEC : BEC PIVOTANT. TYPE D'INSTALLATION : 1 trou. GARANTIE MÉCANISME : 5 ans. GARANTIE FINITION : 10 ans. PERCEMENT : Perçement Ø 35 mm. Bec profilé orientable. Avec flexibles d'alimentation.