

Logis M32

Кухонный смеситель с двумя рукоятками, настенный, с низким изливом, 1jet

Поверхности : **хром** Артикульный номер: **71287000**



Описание

Характеристики

- обычная струя
- межосевое подключение 150 мм ± 12 мм
- максимальный расход воды при 3 бар: 15 л/мин
- с керамическим вентилем 90°
- S-образные эксцентрики
- регулируемое ограничение температуры
- подходит для проточных водонагревателей

Технология



Продукт



Чертеж

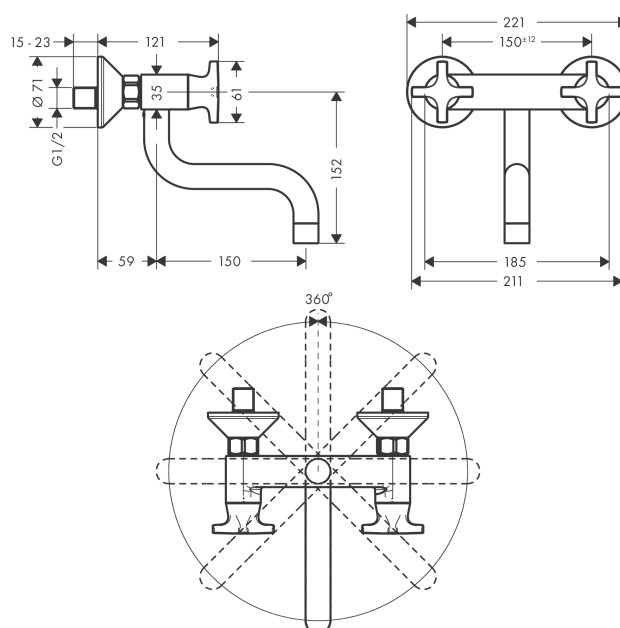
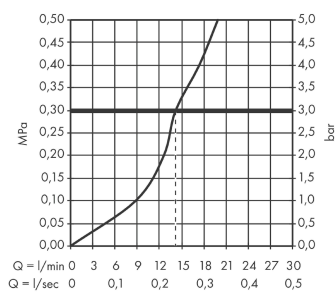


График расхода воды



Logis M32

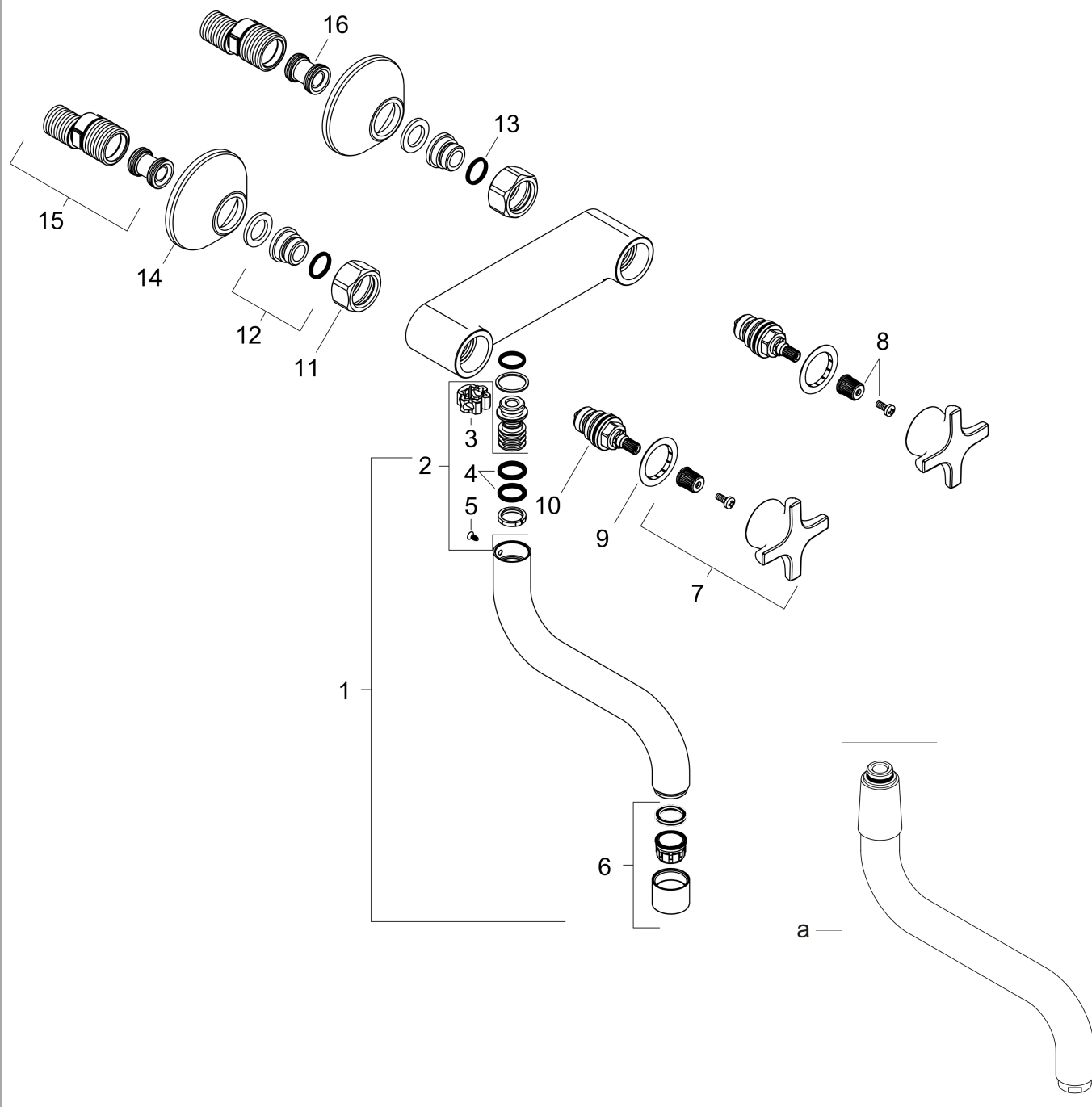
Кухонный смеситель с двумя ручками, настенный, с низким изливом, 1jet

Поверхности : хром Артикульный номер: 71287000



Покомпонентное изображение

Год выпуска: >01/15



Logis M32

Кухонный смеситель с двумя рукоятками, настенный, с низким изливом, 1jet

Поверхности : **хром** Артикульный номер: **71287000**



Перечень запасных частей

Год выпуска: >01/15

Позиция	Описание	Артикульный номер	PC	PU
1	spout 150 mm	92369000	-	1
2	sealing set	92646000	-	1
3	axialring	97558000	-	1
4	O-Ring 14x2,5	98189000	-	1
5	screw	97662000	-	1
6	aerator M22x1 (15 l/min)	92368000	-	1
7	-	92355000	-	1
8	handle fixing set	98932000	-	1
9	set of color-rings cold / hot water	96299000	-	1
10	shut off unit right closing	94009000	-	1
11	set of nuts	96157000	-	1
12	connecting thread	97220000	-	1
13	O-ring 15x2	98163000	-	1
14	escutcheon Ø 70 mm	94135000	-	1
15	set of S-unions (±12 mm)	94140000	-	1
16	noise reduction	96429000	-	1
a	spout 200 mm	92616000	-	1
b	set of S-unions (±32 mm)	98592000	-	1